



INCO-VERITAS S.A.

00-519 Warszawa ul. Wspólna 25

Oddział w Środzie Śląskiej

Zakład Produkcji Uszczelnień Technicznych

ul. Wrocławska 14/16; 55-300 Środa Śląska

tel. + 48 71 39 77 700 (centrala)

Dział Marketingu i Sprzedaży

tel. + 48 71 39 77 797

fax + 48 71 31 72 302

fax + 48 71 39 77 757

www.inco-veritas.pl

e-mail: uszczelnienia@inco-veritas.com.pl

Zakład Produkcyjny

46-134 Głuszyna (woj. opolskie)

tel. + 48 77 41 91 225

fax + 48 77 41 91 251

Sklep Firmowy w Środzie Śląskiej

ul. Wrocławska 14/16

tel. + 48 71 39 77 711

Sklep firmowy we Wrocławiu

Pl. Strzelecki 12; 50-224 Wrocław

tel. + 48 71 32 89 217

czynny: poniedziałek-piątek od 7:30 do 16:30

Posiadamy sieć dystrybutorów i przedstawicieli handlowych na terenie całego kraju. Szczegółowych informacji udziela Dział Sprzedaży.



KATALOG USZCZELNIEŃ 2006



Z A K Ł A D
P R O D U K C J I
U S Z C Z E L N I E Ń
T E C H N I C Z N Y C H



dobrze
bo polskie,
szczelne
bo z INCO

KATALOG USZCZELNIEŃ

2006



ISO 9001

ISO 14001

KATALOG USZCZELNIEŃ

2006



CERTYFIKAT

Placówka Certyfikacyjna TÜV CERT

TÜV Rheinland InterCert KN

zwiewleczta zgodnie

z procedurą TÜV CERT, ze przedsiębierstwem

INCO-VERITAS S.A. Oddział w Środzie Śląskiej

Zakład Produkcji Uszczelnień Technicznych

Ul. Wrocławska 14/16

PL 55-300 Środa Śląska

Polska

wprowadzono i stosuje system zarządzania jakością w zakresie

produkcji technicznych uszczelnień i wyrobów gumowych.

Na podstawie audytu protokołu nr 8591

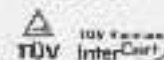
potwierdza się zgodność wytwórcy z normą

EN ISO 9001:2000

Certyfikat ten jest ważny do 14.01.2008 r.

Numer reestracyjny: 75 100 6591

Data wystawienia pierwszego certyfikatu: grudzień 1999



01.01.2008

01.01.2008



CERTYFIKAT

TÜV CERT - Jednostka Certyfikująca

firmy TÜV Anlagentechnik GmbH

Industrieweg 107 70569 Frankfurt am Main

zwiewleczta zgodnie z procedurą TÜV CERT

ze przedsiębiorstwem

„INCO-VERITAS” S.A.

Oddział w Środzie Śląskiej

Zakład Produkcji Uszczelnień Technicznych

Ul. Wrocławska 14/16

PL-55300 Środa Śląska

wprowadzono i stosuje system zarządzania jakością w zakresie

produkcji uszczelnień

Produkcja technicznych uszczelnień i wyrobów gumowych

Na podstawie audytu protokołu nr 1271326

potwierdza się zgodność wytwórcy z normą

ISO 14001

Certyfikat ten jest ważny do Marza 2008.

Numer reestracyjny: 01 134 021226



01.01.2008

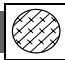
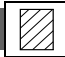










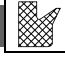






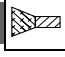

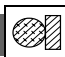




01.01.2008



TÜV Rheinland
Dach Schwanberg



Spis treści

Rys historyczny	5	
Materiały specjalne do produkcji uszczelnień technicznych	7	
Pierścienie uszczelniające o przekroju kołowym typu OR, OS, OI, ON	8	
Pierścienie uszczelniające o przekroju prostokątnym typu OP	64	
Pierścienie uszczelniające wałki obrotowe typu A, AH, AOH, AO, AD, AOD, AE, AF, AOF, AN	71	
Pierścienie uszczelniające o przekroju „U” typu U1	96	
Pierścienie uszczelniające o przekroju rowkowym typu U2	101	
Pierścienie podporowe U3	106	
Pierścienie uszczelniające o przekroju rowkowym typu UN	109	
Pierścienie uszczelniające typu V	118	
Pierścienie uszczelniające tkaninowo-gumowe typu VT	122	
Pierścienie uszczelniające typu U6	124	
Pierścienie uszczelniające typu UP	127	
Pierścienie uszczelniające tkaninowo-gumowe typu UT	129	
Pierścienie uszczelniające tkaninowo-gumowe typu UT1	132	
Pakiety uszczelniające tkaninowo-gumowe typu DT1	134	
Pakiety uszczelniające tkaninowo-gumowe typu DT2	137	
Pakiety uszczelniające tkaninowo-gumowe typu DT3	140	
Pierścienie uszczelniające tkaninowo-gumowe typu D1T	143	
Pierścienie uszczelniające gumowe typu D1G	147	
Zespoły uszczelniająco-prowadzące typu K, K2, K3, K5, K6	149	
Pierścienie uszczelniające podkładowe typu P	156	
Wyroby z PTFE. Pierścienie oporowe typu SOW, SOZ, PE1, PE2, PEZ, ZE1, ZE2	158	
Wyroby z PTFE i POM. Pierścienie prowadzące typu WFE	160	
Wyroby z PTFE. Zestawy uszczelniające typu OW1, OW2, OW8	167	
Wyroby z PTFE. Zestawy uszczelniające typu D31, D32, D33	178	
Pierścienie zgarniające typu Z	180	
Pierścienie zgarniające w zewnętrznej obudowie metalowej typu ZZ, ZBL	185	
Uszczelnienia czołowe elastyczne typu ACA	190	



Rys historyczny

Zakład Produkcji Uszczelnień Technicznych powstał w roku 1956 jako jeden z wielu zakładów Spółki Inco Veritas sp. z o.o. Zakład ten powstał w miejscu wykupionego warsztatu rzemieślniczego zajmującego się produkcją zabawek gumowych przy Placu Strzeleckim 12 we Wrocławiu. W 1957 roku rozpoczęto produkcję, najpierw uszczelnień azbestowo-kauczukowych, aby w 1958 roku uruchomić produkcję uszczelnień gumowych tzw. formowych w tym pierścieni uszczelniających wałki obrotowe.

Już w 1960 roku rozszerzono asortyment wyrobów o inne rodzaje pierścieni uszczelniających, między innymi typu „O”, „U” i „V” w szerokim asortymencie wymiarowym.

W 1967 roku Zakład Produkcji Uszczelnień Technicznych rozpoczął produkcję w nowo wybudowanym zakładzie przy ul. Obornickiej. Produkcję rozszerzono o nowe wyroby – uszczelnienia tkaninowo-gumowe typu „DT”, „VT” i „UT” stosowane głównie w hydraulice siłowej oraz nowe asortymenty pierścieni „O”.

W nowym zakładzie przy ul. Obornickiej powstały: dział konstrukcyjno-technologiczny, izba pomiarów (laboratorium pomiarów długości i kąta), laboratorium fizyko-mechaniczne, laboratorium chemiczne oraz stacja prób i badań.

W 1969 roku wyprodukowano ponad 3 miliony sztuk samych tylko pierścieni „O”, a w latach 1971-1975 Zakład stał się wyspecjalizowanym głównym producentem uszczelnień przeznaczonych dla urządzeń hydraulicznych i pneumatycznych w przemyśle elektromaszynowym, motoryzacyjnym, lotniczym, maszyn budowlanych, rolniczych i innych w Polsce.

Od 1975 roku następuje systematyczne rozszerzanie asortymentów i ilości produkowanych uszczelnień technicznych i wyrobów gumowych spełniających już wymagania nie tylko normy PN, ale również DIN, ASTM, ISO oraz wymagania szeregu licencjodawców maszyn i urządzeń z przeznaczeniem dla coraz bardziej wymagających odbiorców. Spełniane są wymagania takich firm jak: FIAT (Włochy), WESTINGHOUSE (Anglia), HARVESTER (USA), SULZER (Szwajcaria), GOODRICH (Holandia).

Oddział Zakładowy jako Zakład Produkcji Uszczelnień Technicznych w Głuszynie powstał w 1964 roku, a od 1969 roku specjalizuje się w produkcji pierścieni uszczelniających wałki obrotowe.

Oddział Zakładowy w Środzie Śląskiej powstał w 1974 roku jako filia Zakładu we Wrocławiu, wyspecjalizował się on w wytwarzaniu mieszanek gumowych i uszczelnień tkaninowo-gumowych.

Pełny rozwój w Zakładzie Produkcji Uszczelnień Technicznych w Środzie Śląskiej datuje się od 1979 roku. W tym roku nastąpiło również uruchomienie w Zakładzie we Wrocławiu produkcji uszczelnień z PTFE i jego kompozytów przy własnym wykonawstwie półfabrykatów.

W latach 1980-1985 unowocześniono bazę wytwórczą i rozszerzono asortyment produkcji o własne rozwiązania konstrukcyjne i technologiczne. Zakupiono między innymi pierwsze prasowtryskarki firmy REP (Francja) do produkcji precyzyjnych pierścieni typu „O” i „OP” oraz nowoczesne wyciskarki tłokowe firmy BARWELL (Anglia) do produkcji półfabrykatów gumowych. Szereg maszyn importowanych i krajowych gwarantuje wydajną i dobrą jakościowo produkcję uszczelnień technicznych.

Lata 90. to okres restrukturyzacji branży gumowej i racjonalizacji zatrudnienia oraz systematyczny wzrost zamówień, a co za tym idzie wzrost produkcji i sprzedaży naszych wyrobów na coraz wyższym poziomie jakościowym. W tym okresie następuje porządkowanie struktur techniczno-organizacyjnych i produkcyjnych zakładu, działań marketingowo-handlowych oraz wprowadzenie komputeryzacji do różnych służb zakładu, w tym technologiczno-projektowych.

Zakup nowoczesnych wtryskarek do gumy firmy ENGEL (Austria), spowodował rozwój nowoczesnej techniki wytwarzania uszczelnień metodą wtrysku i prasowtrysku gumy.

Wartość i ilość produkcji wyrobów w Zakładzie we Wrocławiu oraz zamiejscowych Oddziałach Zakładowych w Głuszynie i Środzie Śląskiej stale rośnie. W czerwcu 1998 roku nastąpiło przekształcenie „INCO VERITAS” sp. z o.o. na „INCO VERITAS” S.A. W grudniu 1999 roku Zakład uzyskał certyfikat Systemu Zapewnienia Jakości wg EN ISO 9001:1994 nadany przez Placówkę Certyfikacyjną TÜV CERT Rheinland Euroqua.

Obecna oferta handlowa ZPUT to ponad 70 różnych typów uszczelnień. W każdym mieści się od kilku do kilku tysięcy wymiarów danego typu, co daje imponującą liczbę 18.000 wyrobów. Firma posiada zaplecze konstrukcyjno-badawcze oraz laboratoria do badań mieszanek i wyrobów. Wyni-

ki badań porównywane są z wytycznymi norm polskich i zagranicznych. Takie postępowanie pozwala już w fazie projektowania wykryć i skorygować rozbieżności uzyskiwanych parametrów tak, aby w momencie uruchomienia produkcji seryjnej uszczelnienie spełniło wszystkie wymagania klienta. Dobry efekt uszczelnienia gwarantuje nie tylko odpowiedzialnie zaprojektowana konstrukcja węzła uszczelniającego, ale także rodzaj materiału zastosowanego uszczelnienia.

Podstawowym materiałem stosowanym przez Zakład do produkcji uszczelnień są mieszanki gumowe na bazie kauczuków naturalnych i syntetycznych oraz elastomery termoplastyczne np. poliuretany.

Obecna oferta to ponad 120 mieszanek gumowych o różnych właściwościach i zastosowaniach w zakresie twardości od 40° do 92° ShA. Należy tu wymienić mieszanki na bazie takich kauczuków jak:

- nitylowy NBR,
- chloroprenowy CR,
- uretanowy AU,
- silikonowy MVQ,
- fluorowy FPM,
- butadienowo-styrenowy SBR,
- naturalny NR,
- etylenowo-propylenowy EPDM,
- etylenowo-akrylowy AEM.

Oprócz wymienionych mieszanek przetwarzane są również poliacetale, poliuretany, policzterofluoroetyleny (PTFE) oraz jego kompozyty.

Własności gumy przeznaczonej na pierścienie uszczelniające nie sposób przedstawić w kilku zdaniach, jednak na szczególną uwagę zasługują:

- mrozoodporność do -60°C,
- odporność na temperaturę środowiska do +250°C,
- praca w środowisku, np. olejów hydraulicznych i silnikowych, trudnopalnych cieczy hydraulicznych, wodzie, powietrzu, płynach hamulcowych, roztworach środków piorących itp.

Uszczelnienia wykonane w ZPUT znajdują zastosowania w:

- przemyśle motoryzacyjnym, w tym w układach hamulcowych,
- hydraulice i pneumatyce,
- maszynach rolniczych i maszynach roboczych ciężkich,
- instalacjach i urządzeniach gazowych,
- instalacjach wodnych,
- armaturze sanitarnej.

Większość naszych wyrobów posiada certyfikaty na znak bezpieczeństwa „B”, obowiązujące w Polsce, dotyczące:

- uszczelnień wałków obrotowych,
- hamulców i sprzęgieł,
- urządzeń gazowych,
- hamulców kolejowych.

Firma prowadzi badania swoich uszczelnień również w niezależnych instytutach w celu sprawdzenia słuszności założeń technicznych.

Przez kilkadziesiąt lat działalności na rynku uszczelniania firma dopracowała się własnych, zunifikowanych systemów narzędziowych, które pozwalają na sprawne i szybkie wdrażanie nowych wyrobów w wielkoseryjnej i masowej produkcji.

Oprzyrządowanie produkcyjne wykonuje się we własnej, wysokospecjalizowanej narzędziowni.

Nasze wyroby znajdują nabywców nie tylko w Polsce, lecz również są eksportowane do: Niemiec, Francji, Szwecji, Czech, Węgier, Litwy, Łotwy, Białorusi, Rosji, Ukrainy i Słowacji.

Dotychczasowe osiągnięcia firmy i jej potencjał rozwojowy stwarzają korzystne warunki do realizacji wytyczonych celów strategicznych, jakimi są:

- utrzymanie wiodącej pozycji wśród producentów uszczelnień,
- wytwarzanie uszczelnień technicznych i wyrobów gumowych o takiej jakości, która spełni rosnące wymagania klientów i o właściwościach życzliwych dla środowiska naturalnego.

Materiały do produkcji uszczelnień technicznych

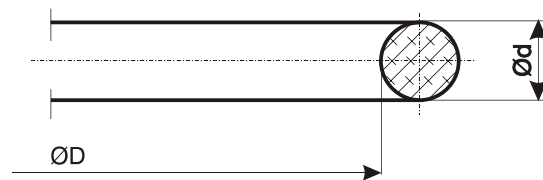
stosowanych w dziedzinach jak poniżej

Zastosowanie	Własności	Zakres temperatur pracy	Bazowy kauczuk
MOTORYZACJA			
Hamulce pneumatyczne i sprzęgła ze znakiem bezpieczeństwa „B”	Odporny na oleje i smary mineralne, oleje roślinne i rozcieńczone roztwory kwasów i zasad, ozon.	od -60°C do +120°C	NBR
Ostony gumowe do hamulców i sprzęgła ze znakiem bezpieczeństwa „B”	Odporny na płyny hydrauliczne, oleje silnikowe i transformatorowe, smary na bazie olejów mineralnych, węglowodory alifatyczne, wodę.	od -40°C do +100°C	NBR
Hamulce hydrauliczne i sprzęgła ze znakiem bezpieczeństwa „B”	Odporny na płyny hamulcowe, ozon, wodę, parę wodną, roztwory kwasów i zasad, ketony, estry, środki chłodnicze.	od -50°C do +150°C	EPDM
HYDRAULIKA I PNEUMATYKA			
Pierścienie „O”	Odporny na oleje, smary mineralne, oleje hydrauliczne typu HL-68, oleje silnikowe i przekładniowe, roztwory kwasów i zasad o małym odkształceniu trwałym przy ścisnaniu.	od -40°C do +125°C	NBR
	Odporny na oleje i smary mineralne, oleje roślinne, lekkie oleje opałowe rozcieńczone roztwory kwasów i zasad, wodę, ozon.	od -60°C do +100°C	NBR
	Odporny na oleje silnikowe, cieczy hydrauliczne typu HL-48, HL-68, ozon o małym odkształceniu trwałym przy ścisnaniu.	od -25°C do +175°C	AEM
URZĄDZENIA GAZOWE			
Pierścienie „O” i wyroby formowe ze znakiem bezpieczeństwa „B”	Odporny na oleje i smary mineralne, oleje roślinne, węglowodory alifatyczne paliwa, propan-butan Odporny na oleje i smary mineralne, węglowodory alifatyczne i aromatyczne, oleje syntetyczne, paliwa, ozon, promieniowanie UV	od -30°C do +135°C	NBR
GÓRNICTWO			
Uszczelnienia stosowane w hydraulice i pneumatyce pracujące w emulsjach olejowo-wodnych i cieczach trudno palnych.	Odporny na oleje silnikowe, transformatorowe, opałowe, płyny hydrauliczne, smary na bazie olejów mineralnych, węglowodory alifatyczne, cieczy trudnopalne typu HFC – 46	od -30°C do +100°C	NBR
	Odporny na cieczy trudnopalne typu MSC i HSD, oleje i smary mineralne, oleje silnikowe i transformatorowe.	od -25°C do +250°C	FPM
SPRZĘT GOSPODARSTWA DOMOWEGO			
Uszczelnienia pracujące w instalacjach wodnych i pralkach automatycznych	Odporny na wodę, parę wodną roztwory kwasów i zasad, środki piorące, ozon.	od -50°C do +150°C	EPDM
	Odporny na środki piorące rozcieńczone roztwory zasad i kwasów, oleje silnikowe oleje i smary mineralne.	od -40°C do +100°C	NBR
Uszczelnienia narażone na ścieranie	Odporny na kwasy i zasady nieorganiczne, wodę, alkohole, płyny hamulcowe na bazie glikoli.	od -50°C do +100°C	SBR

W grupach materiałowych posiadamy w zależności od bazy kauczukowej następujące ilości mieszanek:

- w grupie NBR 61 mieszanek
- w grupie EPDM 18 mieszanek
- w grupie FPM 5 mieszanek
- w grupie MVQ 6 mieszanek
- w grupie SBR 7 mieszanek
- w grupie CR 6 mieszanek
- w grupie AU 7 mieszanek
- w grupie NR 7 mieszanek
- w grupie AEM 4 mieszanki

Pierścienie uszczelniające o przekroju kołowym typu OR, OS, OI, ON



ØD – Średnica wewnętrzna
Ød – Średnica przekroju poprzecznego

Zastosowanie



NAPĘDY I STEROWANIA HYDRAULICZNE I PNEUMATYCZNE

Do zaciskowego uszczelniania węzłów w połączeniach ruchowych i statycznych w urządzeniach hydraulicznych i pneumatycznych oraz w innych połączeniach części maszyn i urządzeń. Zakres stosowania pierścieni typu „O” o różnych twardościach zależy przede wszystkim od ciśnienia środowiska roboczego i szerokości szczeliny.

Podstawowe materiały elastomerowe

Symbol gumy wg INCO	Bazowy kauczuk	Twardość IRHD ± 5	Zakres temperatur pracy w °C	Odporność na media
60A	Nitrylowy NBR	60	od -30 do +100	<ul style="list-style-type: none"> - oleje i smary mineralne, - oleje pochodzenia roślinnego i zwierzęcego, - węglowodory alifatyczne, - niepalne ciecze hydrauliczne typu HSA i HSB, - woda do +100°C, - rozcieńczone roztwory kwasów i zasad do +50°C
70A		70		
80A		80		
82A		82		
90A		90		
60Si	Silikonowy MVQ	60	od -50 do +200	<ul style="list-style-type: none"> - oleje i smary mineralne, - rozcieńczone roztwory soli, - alkohole, - woda do +100°C
70Si		70		
80Si				
70F	Fluorowy FPM	70	od -20 do +250	<ul style="list-style-type: none"> - oleje i smary mineralne, - węglowodory alifatyczne i aromatyczne, - trudnopalne ciecze hydrauliczne typu HSC i HSD, - oleje syntetyczne, - woda do +100°C
80F		80		
60E	Etylenowo-propylenowy EPDM	60	od -50 do +130	<ul style="list-style-type: none"> - gorąca woda i para wodna, - płyny hamulcowe, - trudnopalne ciecze hydrauliczne typu HSC i HSD, - roztwory kwasów i zasad - estry, ketony
70E		70		
80E		80		

Materiały nie ujęte w tabelce są mieszankami specjalistycznymi stosowanymi do indywidualnych warunków pracy.

Mieszanki 70A i 80A wg. oznaczenia "Inco-Veritas" S.A. odpowiadają standardowym wymaganiom 70NBR i 80NBR wg. normy PN-90/M - 73092.

Obowiązujące normy

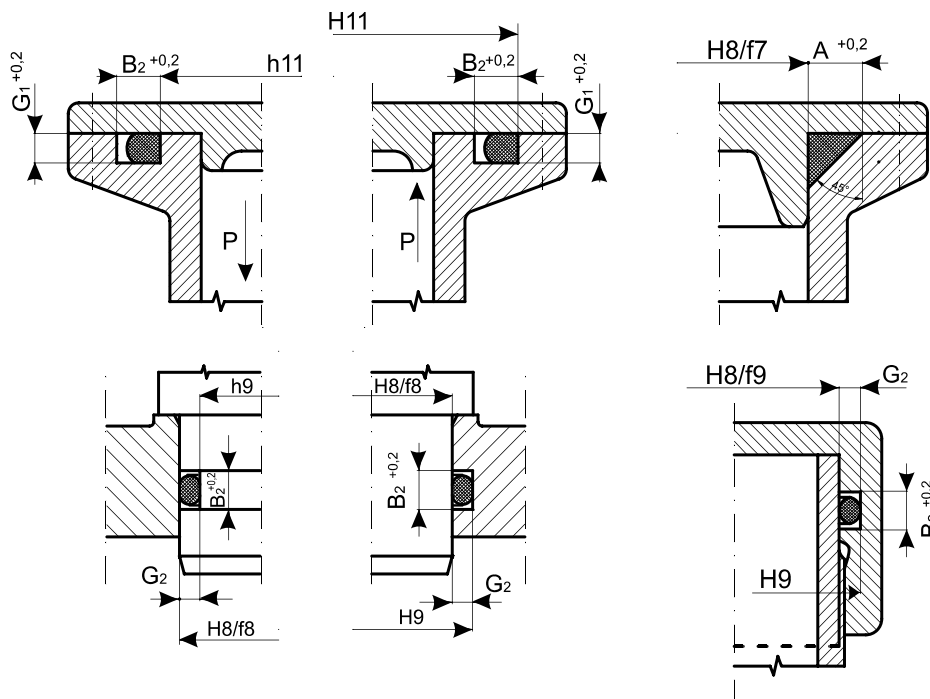
- PN-90/M-73092 – Wymagania i badania
- PN-90/M-73060 – Wymiary typ „OI”
- PN-60/M-86961 – Wymiary typ „OR”
- PN-64/M-73093 – Wymiary typ „OS”
- Pierścienie o wymiarach nie ujętych w ww. normach typ „ON”

Ograniczenia wymiarowe

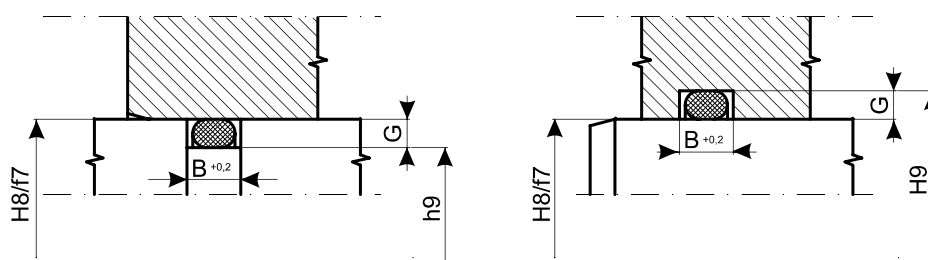
- minimalna średnica wewnętrzna 1,15 mm
- maksymalna średnica wewnętrzna 660 mm

Ogólne warunki zabudowy pierścieni typu O-ring

Zabudowa statyczna



Zabudowa dla ruchu posuwisto-zwrotnego



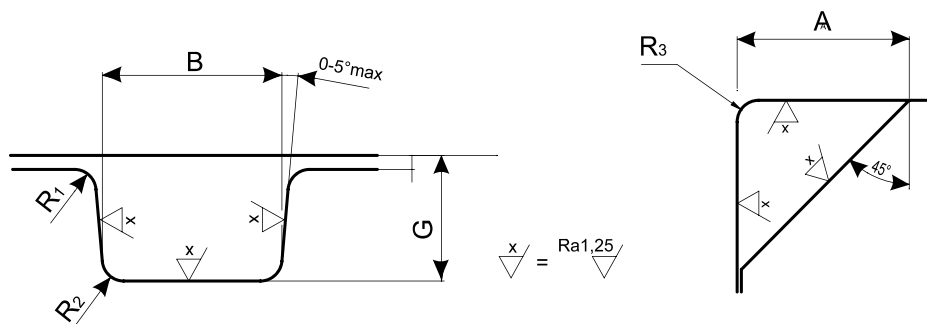
Wymiary zabudowy wg zaleceń PN-60/M-86961, PN-64/M73093 i PM-90/M73060 wg tabeli 1

Tabela 1

d	1,8	2	2,4	2,65	3	3,55	5	5,3	5,7	7	7,5	10
G	1,45	1,8	2,1	2,2	2,6	3,1	4,5	4,7	5,1	6	6,8	9,2
B	2,3	2,6	3,2	3,4	4	4,2	6	6,5	7,5	7,9	8,5	12
G1	1,3	1,6	1,8	2	2,3	2,7	4,2	4,3	4,7	5,85	6,5	8,7
G2	1,3	1,6	1,8	2	2,3	2,7	4,2	4,3	4,7	5,85	6,5	8,7
B2	2,4	2,7	3,1	3,4	4	4,5	6,7	6,9	7,3	9	10	13,5
A	2,4	2,8	3,25	3,55	4,2	4,85	6,9	7,35	7,85	9,6	10,3	14

W przypadkach szczególnych wymiary zabudowy należy ustalać indywidualnie.

Kształt i chropowatość powierzchni zabudowy.



Zalecane promienie zabudowy wg tabeli 2.

Tabela 2

d	1,8	2	2,4	2,65	3	3,55	5	5,3	5,7	7	7,5	10
R1	0,1 - 0,2						0,2 - 0,4					
R2	0,4						0,6			1		
R3	0,4						0,8			1,5		

Zalecenia montażowe

Zatępienie i zukosowanie krawędzi w celu ułatwienia operacji montażu i zabezpieczenie pierścieni "O" przed uszkodzeniem wg tabeli 3.

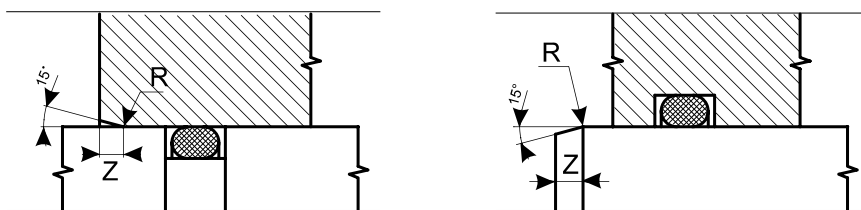


Tabela 3

d	1,8	2	2,4	2,65	3	3,55	5	5,3	5,7	7	7,5	10
Z	1,1	1,3	1,4	1,5	1,7	1,8	2,5	2,7	3	3,7	3,8	4,6
R	0,3 ÷ 0,5						0,5 ÷ 1					

TYP	WYMIARY			MATERIAŁ																				
	ØD	x	Ød	70A	82A	60A	60E	60SI	70A/12	70A07/2	70A07/3	70E	70F	70SI	75A03/4	80A	80E	80F	80SI	82A/11	90A	90A03	90A10	
ON	1,15	x	1,00	W15830																				
ON	1,15	x	1,00	W15830																				
ON	1,25	x	2,62	W15832		W17809							W17722											
ON	1,50	x	1,00	W15833																				
ON	1,50	x	1,10	W4655			W13375					W13376	W16637											
ON	1,50	x	1,50		W3727										W12376									
ON	1,57	x	1,50				W10555								W30506									
ON	1,78	x	1,78	W13447									W13527											
ON	1,80	x	1,00									W16735												
OI	1,80	x	1,80														W15530							
ON	2,00	x	1,00	W15834																				
ON	2,00	x	1,50	W15835																				
ON	2,00	x	2,00	W15836																				
ON	2,20	x	1,50									W16479												
ON	2,20	x	1,60	W15837									W14961										W17827	
ON	2,40	x	1,80	W4572									W13122				W15531							
ON	2,40	x	1,90	W15838																				
ON	2,50	x	1,00	W15839					W10474			W10985	W12089	W31008					W30752					
ON	2,50	x	1,20									W16736												
ON	2,57	x	1,78	W15840																				
ON	2,60	x	1,00												W10485									
ON	2,60	x	1,20	W13505																				
ON	2,60	x	1,50	W12606			W10736						W13188	W14312										
ON	2,60	x	2,40	W15841																				
ON	2,70	x	1,30	W11523																		W18138		
ON	2,70	x	1,60												W30622									
ON	2,75	x	1,60	W4582		W12937		W12936	W11153				W12090	W31009										
ON	2,80	x	1,60	W15842																				
ON	2,80	x	1,90										W14963	W16377										
ON	2,85	x	2,62	W15843																				
ON	2,90	x	1,78	W2874		W12935		W12934					W17292	W30942			W12060						W15759	
ON	3,00	x	1,00	W15844																				
ON	3,00	x	1,50	W4488									W14278						W16579			W17462		
ON	3,00	x	1,78		W16122																			
ON	3,00	x	2,00	W1	W3735	W9536								W30001			W14329						W2114	
ON	3,00	x	2,40		W17066	W12904			W12833	W4603		W12895							W16482					
ON	3,00	x	2,50	W14380											W30916									
ON	3,00	x	3,00	W15845																				
ON	3,00	x	3,50	W15846																				
ON	3,10	x	1,60	W15847								W12830		W10469										

TYP	WYMIARY			MATERIAŁ																				
	ØD	x	Ød	70A	82A	60A	60E	60SI	70A/12	70A07/2	70A07/3	70E	70F	70SI	75A03/4	80A	80E	80F	80SI	82A/11	90A	90A03	90A10	
ON	3,10	x	2,40	W2																				
ON	3,20	x	1,60	W11501	W3197				W14326				W30736	W10311										
ON	3,30	x	1,00	W30941								W11195	W11194							W3677				
OR	3,30	x	2,40	W3	W665		W13377	W12838				W12643	W30479	W2342		W4293			W4743	W1700		W17039	W406	
ON	3,50	x	1,50	W13774								W14686										W17463		
ON	3,50	x	1,80	W13677																				
ON	3,60	x	2,30	W4		W14546			W13575															
ON	3,63	x	2,62	W15848																				
ON	3,67	x	1,78										W30553											
ON	3,68	x	1,78	W11387			W10769				W30830	W12575	W30508	W4749								W17464		
ON	3,70	x	1,78	W14478						W15381														
OI	3,75	x	1,80	W11330	W13812								W14597					W15532						
ON	3,80	x	1,90	W15100																				
ON	4,00	x	1,00	W11064								W16477	W14986											
ON	4,00	x	1,20										W12746											
ON	4,00	x	1,50	W15849	W4193								W14598							W3678		W16826		
ON	4,00	x	1,60	W4571									W18140	W13766										
ON	4,00	x	1,65											W30498										
OI	4,00	x	1,80		W13366																			
ON	4,00	x	2,00	W3789									W16986	W30002	W30003									
ON	4,00	x	2,50	W15850																				
ON	4,00	x	3,00	W13439																				
ON	4,10	x	1,60	W15851				W2864				W16905												
ON	4,20	x	1,90										W14960											
OR	4,30	x	2,40	W5	W1924		W13373	W12127			W12003	W13374	W10201	W11047		W4180				W1817			W11437	
ON	4,34	x	3,53	W15852																				
ON	4,40	x	2,60	W11388	W17075								W4705											
ON	4,42	x	2,62	W15853																				
ON	4,47	x	1,78	W3427								W12343	W14283											
ON	4,50	x	0,80	W10978																				
ON	4,50	x	1,25	W11454																				
ON	4,50	x	1,50	W15854																				
ON	4,50	x	1,60	W12773																	W3676			
ON	4,50	x	1,80	W11235	W759						W10190	W14688							W10383					
ON	4,50	x	2,00									W17826												
ON	4,60	x	3,50	W3438																				
ON	4,70	x	1,70	W15739																				
ON	4,70	x	1,90		W14561																			
ON	4,76	x	1,78	W15855																				
ON	4,80	x	1,20	W13764																				

TYP	WYMIARY			MATERIAŁ																			
	ØD	x	Ød	70A	82A	60A	60E	60SI	70A/12	70A07/2	70A07/3	70E	70F	70SI	75A03/4	80A	80E	80F	80SI	82A/11	90A	90A03	90A10
ON	4,80	x	1,80	W10352								W17633										W16128	
ON	4,85	x	1,40										W18139										
ON	5,00	x	1,00	W827						W2576	W1472	W12737	W13309	W16694									
ON	5,00	x	1,50	W30746	W3198					W1506	W1429		W17943	W30943								W17325	W13641
ON	5,00	x	1,60	W12772		W14555				W1371		W10986	W30737							W4234			
ON	5,00	x	2,00																			W16828	
OS	5,00	x	2,00	W6								W16478	W10363	W30004	W30005				W1397	W2200	W1887		
ON	5,00	x	2,50	W3430								W16448											
OS	5,00	x	3,00	W13493	W13813																		
ON	5,00	x	3,40	W7519																			
ON	5,00	x	3,50	W15856																			
ON	5,00	x	4,00	W15857																			
ON	5,10	x	1,50	W15858																			
ON	5,23	x	2,62	W15859																			
ON	5,28	x	1,78	W15860																			
ON	5,30	x	1,00						W11419					W30111									
ON	5,30	x	1,80	W7																			
ON	5,30	x	2,00	W10353																			
OR	5,30	x	2,40	W8	W1925	W17174			W12834	W978	W11159	W12062	W30480	W2880				W5457	W13448	W1836		W17337	W409
ON	5,50	x	1,00	W17087																			
ON	5,50	x	2,10										W10365										
ON	5,50	x	3,00	W1457																			
ON	5,60	x	1,80															W14615					
ON	5,60	x	2,00	W7520						W4347	W1431												
ON	5,60	x	2,30			W14550																	
ON	5,70	x	1,20									W2092											
ON	5,70	x	1,90							W11250	W5458												
ON	5,70	x	2,50		W13593																		
ON	6,00	x	1,00	W15861		W2718				W4031	W1432	W16188	W14097										
ON	6,00	x	1,50	W4477								W16906	W14987								W12906	W16827	
OS	6,00	x	2,00	W9	W666		W11430	W12070					W2872	W30560		W4332		W2996	W17953	W1701		W16829	W410
ON	6,00	x	2,50	W13770								W17665							W16612				
OS	6,00	x	3,00	W13469	W13814									W14080									
ON	6,00	x	4,00	W15862																			
ON	6,02	x	2,62	W15863																			
ON	6,07	x	1,78	W15864					W17134		W2580	W1109	W12344	W5437		W3503						W13140	
ON	6,10	x	1,60	W15865																			
ON	6,10	x	1,80	W10	W760							W16445	W13457										
ON	6,20	x	1,60	W13811								W17986											
ON	6,30	x	1,10			W4955																	

TYP	WYMIARY			MATERIAŁ																				
	ØD		Ød	70A	82A	60A	60E	60SI	70A/12	70A07/2	70A07/3	70E	70F	70SI	75A03/4	80A	80E	80F	80SI	82A/11	90A	90A03	90A10	
OI	6,30	x	1,80	W3401	W13815								W12664											
OR	6,30	x	2,40	W11	W13739	W4540		W12839	W4037	W4030	W1434	W11490		W30006	W30007	W4327				W13449	W1926	W1865	W14475	
ON	6,35	x	1,78	W15866																				
ON	6,50	x	2,00	W3827						W15284			W14232											
ON	6,50	x	4,00								W2007													
OI	6,70	x	1,80	W3402	W13816									W12177										
ON	6,70	x	2,50										W16635											
ON	6,75	x	1,78	W15867						W4507	W1473	W16738												
ON	7,00	x	1,00	W15868																				
ON	7,00	x	1,50	W12	W3200					W1508	W1028	W16729	W13177	W13779								W15685		
OS	7,00	x	2,00	W13	W2201	W16146					W10295	W16697	W10440	W30008				W14616	W13341	W1916			W17345	
ON	7,00	x	2,50	W15869																				
ON	7,00	x	3,00		W13817									W14726										
OS	7,00	x	3,00	W10192																				
ON	7,00	x	4,00	W15870																				
ON	7,10	x	1,60	W15871																				
ON	7,20	x	1,90	W15872																				
OR	7,30	x	2,40	W14	W16689		W15709	W30009	W11441		W10868	W10896	W10202	W3963					W14105	W3237	W2501	W17884	W17327	
ON	7,40	x	2,60	W3433									W17654											
ON	7,50	x	1,50	W14767									W14877									W15686		
OI	7,50	x	1,80	W11331	W13818							W14762	W17938											
ON	7,50	x	2,00	W15									W11252											
ON	7,50	x	2,50	W15873																				
ON	7,50	x	3,30													W14593								
ON	7,52	x	3,53	W15874																				
ON	7,59	x	2,62	W13678														W3918						
ON	7,60	x	2,30	W16		W14547							W13707										W1900	
ON	7,60	x	2,40	W15875																				
ON	7,60	x	2,50	W13773																				
ON	7,60	x	2,62	W15876																				
ON	7,60	x	3,20	W17666																				
ON	7,65	x	1,63	W15877																				
ON	7,65	x	1,78											W30012										
ON	7,70	x	1,80		W761								W11251					W13501					W16432	
ON	7,70	x	2,50										W17537	W18134										
ON	7,80	x	3,00	W17389																				
ON	7,94	x	1,78	W15878																				
ON	8,00	x	1,00	W15879																				
ON	8,00	x	1,50	W4704	W15319			W14274			W15552		W16638					W12543			W12907	W17465		
OI	8,00	x	1,80	W3405	W13819																			

TYP	WYMIARY			MATERIAŁ																				
	ØD	x	Ød	70A	82A	60A	60E	60SI	70A/12	70A07/2	70A07/3	70E	70F	70SI	75A03/4	80A	80E	80F	80SI	82A/11	90A	90A03	90A10	
ON	8,00	x	1,90	W15880						W15425														
OS	8,00	x	2,00	W17	W14527	W4653	W12056					W14197	W10203	W30013	W30014	W30015		W4294		W17954	W668	W1703		
ON	8,00	x	2,20	W15288	W12189																		W16830	W12385
ON	8,00	x	2,40	W15881																				
ON	8,00	x	2,50	W17046								W18126				W4861								
ON	8,00	x	3,00	W13087																				
ON	8,00	x	3,50	W15883																				
ON	8,00	x	4,00	W15884																				
ON	8,10	x	1,60	W15885														W15360						
ON	8,13	x	1,78						W1510	W1436		W12576	W16769									W16129		
OR	8,30	x	2,40	W18	W669							W12831	W30481	W4341			W13160		W1639	W2612		W30116	W415	
ON	8,50	x	2,00	W15886																				
ON	8,50	x	2,50	W19																				
ON	8,70	x	1,90		W15479																			
ON	8,70	x	2,50	W15101								W17528												
ON	8,73	x	1,78	W15887										W17942										
OI	8,76	x	1,80	W13820	W4407																			
ON	8,90	x	1,80																			W14044		
ON	8,90	x	1,90							W15486														
ON	8,92	x	1,83	W15888																		W30960		
ON	9,00	x	1,00	W15889																				
ON	9,00	x	1,50	W20	W4576			W14319					W13395	W14320				W13502			W15333	W15687		
OI	9,00	x	1,80	W11333	W13821													W14617						
ON	9,00	x	1,90	W21																				
OS	9,00	x	2,00	W22				W30017	W14327	W14997	W10397	W14763		W30018	W30019				W12535	W670	W1704			
ON	9,00	x	2,50	W17184	W2381							W13045	W16378						W31012				W3066	
ON	9,00	x	3,00	W1401	W15408				W14821		W30020		W16800	W14193										
ON	9,00	x	3,50	W15891																				
ON	9,00	x	4,00	W15892																				
ON	9,10	x	1,60	W12025								W10884	W18198											
ON	9,10	x	2,60	W1414									W11418											
ON	9,12	x	3,53	W15893																				
ON	9,19	x	2,62												W4412									
ON	9,20	x	1,80	W3164	W762		W10823				W13250	W30799	W3649					W12920				W30117		
ON	9,20	x	2,60		W763							W12345	W14284											
ON	9,20	x	2,62	W15894																				
ON	9,25	x	1,78	W4583									W14599	W13370		W4862		W14618				W13141		
ON	9,30	x	2,40									W10323												
OR	9,30	x	2,40	W23	W12175	W4636		W3710	W13986	W30021	W12679	W980	W11491		W799				W13740	W671	W1705		W17326	
ON	9,30	x	3,50	W13606																				

TYP	WYMIARY			MATERIAŁ																				
	ØD	x	Ød	70A	82A	60A	60E	60SI	70A/12	70A07/2	70A07/3	70E	70F	70SI	75A03/4	80A	80E	80F	80SI	82A/11	90A	90A03	90A10	
OI	9,50	x	1,80	W12657	W13822							W14786		W12187										
ON	9,50	x	2,00	W3828									W11277											
ON	9,50	x	2,50	W3431														W18103						
ON	9,52	x	1,78	W15895																				
ON	9,60	x	1,20	W11966							W4435													
ON	9,60	x	2,30	W24		W14548																		
ON	9,60	x	2,40	W15896																				
ON	9,66	x	1,78	W2349									W11276											
ON	9,70	x	1,90										W14962											
ON	9,70	x	2,50	W16631									W17535											
ON	9,92	x	2,62	W15897																				
ON	9,92	x	2,65							W30673	W11160		W15647	W30010				W1562						
ON	10,00	x	1,00	W15898																				
ON	10,00	x	1,50	W14374	W16198																	W17466	W16168	
ON	10,00	x	1,60	W14099	W15320								W14098						W13451					
OS	10,00	x	2,00	W25	W672	W9534	W10824			W14999	W10869	W30800	W30024	W4904		W4295		W12771		W1706	W14071	W15386	W418	
ON	10,00	x	2,20	W26															W16854	W16546			W16821	
ON	10,00	x	2,50	W13823																				
OS	10,00	x	2,50		W13091																			
OS	10,00	x	3,00	W27	W673				W17092				W30025	W30026				W13026		W1707				
ON	10,00	x	3,50	W13433									W13249											
ON	10,00	x	4,00	W15899												W14594								
OS	10,00	x	5,00	W3360	W1404									W4905									W2291	
ON	10,10	x	1,60	W15900																				
OR	10,30	x	2,40	W28	W3091	W2814		W12851		W2583	W1507	W10898	W30120	W14135		W4098		W14772	W1641	W2486		W16831	W420	
ON	10,40	x	2,80	W17728																				
ON	10,50	x	1,50	W13679																		W17467		
ON	10,50	x	2,00	W29	W3161							W14787												
ON	10,50	x	2,70							W1976														
ON	10,60	x	1,90		W13582																			
ON	10,60	x	2,30	W30									W13456											
ON	10,60	x	2,40	W15901																				
ON	10,60	x	2,50		W13583								W17529											
ON	10,60	x	3,00		W13584																			
ON	10,69	x	3,53	W15902																				
ON	10,77	x	2,52	W15903																				
ON	10,77	x	2,62												W3471									
ON	10,80	x	1,80	W31	W1889				W2622	W1437	W14667	W17264							W2195					
ON	10,80	x	2,60	W32	W764	W13215																		
ON	10,82	x	1,78	W15904												W4863						W13142		

TYP	WYMIARY			MATERIAŁ																			
	ØD	x	Ød	70A	82A	60A	60E	60SI	70A/12	70A07/2	70A07/3	70E	70F	70SI	75A03/4	80A	80E	80F	80SI	82A/11	90A	90A03	90A10
ON	10,90	x	2,30																			W10581	
ON	11,00	x	1,00	W15905																			
ON	11,00	x	1,50	W15906																		W16843	
ON	11,00	x	1,60	W14019								W16808											
ON	11,00	x	2,00	W33	W30027				W3398			W14757	W30825				W17036	W13450			W4677	W13642	
ON	11,00	x	2,50	W3160	W12180					W14402		W12320	W13222					W17489					
ON	11,00	x	3,00	W35								W13248	W30917									W12161	
ON	11,00	x	3,50	W15907																			
ON	11,00	x	4,00	W7524					W4034	W1438													
ON	11,10	x	1,60	W15908																			
ON	11,11	x	1,78	W15909																			
ON	11,15	x	1,78						W11420			W12577	W30121										
ON	11,30	x	1,80	W2731	W17431					W16995													
ON	11,30	x	2,20																			W16126	
ON	11,30	x	2,40																		W17861		
OR	11,30	x	2,40	W36	W765			W12882	W17386	W1512	W1323	W11323	W2354	W4567	W11474	W1427		W13027	W17197	W2515		W421	
ON	11,30	x	3,50		W14401																		
ON	11,50	x	1,50																		W14072	W4678	
ON	11,50	x	3,00										W13437										
ON	11,50	x	4,00	W5447																			
ON	11,50	x	4,20										W30028										
ON	11,50	x	4,50	W887						W13808		W15651											
ON	11,60	x	1,90	W15177	W13585																		
ON	11,60	x	2,30	W37		W14549																	
ON	11,60	x	2,40	W15910																			
ON	11,60	x	2,50		W13586							W16476											
ON	11,70	x	2,50	W38																			
ON	11,80	x	1,80	W18037																			
ON	11,89	x	1,98																			W13143	
ON	11,91	x	1,78	W15911																			
ON	11,91	x	2,62	W15912																			
ON	12,00	x	1,00	W15913																			
ON	12,00	x	1,50	W13059						W15382		W17944	W13246									W17329	
OS	12,00	x	2,00	W39	W675				W1513	W1442	W11196	W10398	W4906		W15204		W12538		W1708		W30122	W422	
ON	12,00	x	2,50	W4400	W16807		W15038					W13112						W16547					W17130
ON	12,00	x	2,62							W30124													
ON	12,00	x	2,80	W13440							W14234												
OS	12,00	x	3,00	W40	W1927				W13058	W9426		W30713	W10963				W10133		W1866			W423	
ON	12,00	x	3,50	W15914																			
ON	12,00	x	4,00	W15292								W17709											

TYP	WYMIARY			MATERIAŁ																			
	ØD	x	Ød	70A	82A	60A	60E	60SI	70A/12	70A07/2	70A07/3	70E	70F	70SI	75A03/4	80A	80E	80F	80SI	82A/11	90A	90A03	90A10
OS	12,00	x	5,00	W3131	W13824																		W2668
ON	12,10	x	1,60	W15915																			
ON	12,10	x	2,70								W15424												
ON	12,29	x	3,53	W15917					W17181										W3919				
OR	12,30	x	2,40	W41	W2253	W16441			W16990	W14120		W13010	W30827	W2732				W14841	W12176	W2476			W424
ON	12,30	x	2,65		W30123								W15648										
ON	12,37	x	2,62	W15916							W1551		W17710		W3472							W13144	
ON	12,40	x	2,60	W42	W1915							W12346							W1410	W2616			W2379
ON	12,42	x	1,78	W3428						W4036	W1444	W12965	W11295	W4406								W13145	
ON	12,50	x	1,50								W15553		W16639						W16589				
ON	12,50	x	3,50	W1885																			
ON	12,60	x	1,90		W15339																		
ON	12,60	x	2,50		W13587							W16706											
ON	13,00	x	1,00	W15918	W766																		
ON	13,00	x	1,50	W15919																			
ON	13,00	x	1,80	W12677	W4192	W15488			W17784			W11507		W12662									
ON	13,00	x	2,00	W13287	W15321																	W17468	
ON	13,00	x	2,40	W14023																			
ON	13,00	x	2,50	W15920	W3547								W30721	W12663				W14619	W16587				W12038
ON	13,00	x	3,00	W3434	W15413							W11327		W30031								W17962	
ON	13,00	x	3,50	W15921						W2586	W1135												
ON	13,00	x	4,00	W15922	W14526																		
ON	13,00	x	5,00	W14101										W4907									
ON	13,00	x	6,00	W43				W14127															
ON	13,10	x	1,60	W15824			W10822					W10885	W15825										
ON	13,10	x	2,62	W15923																			
ON	13,20	x	2,50																			W16844	
ON	13,30	x	2,40																		W17864		
OR	13,30	x	2,40	W44	W676	W2816		W12581				W13046	W30125	W4568		W4296		W13406	W12992	W2507			W425
ON	13,60	x	1,90		W13588																		
ON	13,60	x	2,50										W17531									W17700	
ON	13,80	x	2,40																			W17836	
ON	13,86	x	3,53	W1603									W17586	W14725									
ON	13,90	x	2,60	W1415																			
ON	13,94	x	2,62									W14272	W30858		W3473								
ON	13,95	x	2,62	W15924																			
ON	14,00	x	1,00	W14254													W11414						
ON	14,00	x	1,50	W15925						W15383			W16142								W15051	W16119	
ON	14,00	x	1,78	W15926											W4413								
OI	14,00	x	1,80	W11332	W13825																		

TYP	WYMIARY			MATERIAŁ																			
	ØD	x	Ød	70A	82A	60A	60E	60SI	70A/12	70A07/2	70A07/3	70E	70F	70SI	75A03/4	80A	80E	80F	80SI	82A/11	90A	90A03	90A10
ON	14,00	x	2,00																W13452			W4681	
OS	14,00	x	2,00	W45	W677					W2590	W1446	W14198		W4908		W4297		W14528	W30759	W2508	W14479		W426
ON	14,00	x	2,50	W13775									W17210									W17331	
ON	14,00	x	3,00										W10324					W16562					
OS	14,00	x	3,00	W46	W678							W11495		W3247		W4333				W1709			W427
ON	14,00	x	3,50	W15927																			
ON	14,00	x	4,00	W15928										W18050				W14764					
OS	14,00	x	5,00	W2166	W13826									W4909					W30126				W2292
ON	14,00	x	6,00											W4910									
ON	14,10	x	1,60	W15929																			
ON	14,10	x	1,83	W30785																			
OR	14,30	x	2,40	W47	W2199					W17387	W14432		W13315	W30035	W2359			W30034	W30033	W1886		W17040	W428
ON	14,50	x	2,00		W13827																	W16127	
OR	14,50	x	2,00	W13465																			
ON	14,50	x	3,50	W48									W13458										
ON	14,60	x	2,50		W13594																		
ON	15,00	x	1,00	W15930																			
ON	15,00	x	1,50	W15931												W14814							
OI	15,00	x	1,80														W11429						
ON	15,00	x	2,00	W49	W3207	W4654						W11193	W2585	W14063								W16130	W2145
ON	15,00	x	2,20							W10974			W10942	W10943									
ON	15,00	x	2,50	W15932																			
OI	15,00	x	2,65	W3406	W13828																		
ON	15,00	x	2,65										W30722		W4443			W17216					
ON	15,00	x	3,00	W50	W15410									W13568									W2148
OS	15,00	x	3,00										W12578										
ON	15,00	x	3,50	W13965																			
ON	15,00	x	4,00	W13290																			
ON	15,00	x	5,00	W15933										W4911				W12536					
ON	15,08	x	2,62	W15934																			
ON	15,10	x	1,60	W15935																			
ON	15,10	x	2,60	W51						W12938				W11230									
ON	15,10	x	2,62											W10657									
ON	15,20	x	2,80																				
ON	15,30	x	2,20																				W16123
ON	15,30	x	2,40																			W17866	
OR	15,30	x	2,40	W52	W30758	W2810			W16539	W1514	W12680	W996	W12832		W2799			W13028	W679	W2511			
ON	15,50	x	2,60	W1417									W4369										
ON	15,50	x	4,00			W915																	
ON	15,54	x	2,62											W30551	W13478	W4414							

TYP	WYMIARY			MATERIAŁ																			
	ØD	x	Ød	70A	82A	60A	60E	60SI	70A/12	70A07/2	70A07/3	70E	70F	70SI	75A03/4	80A	80E	80F	80SI	82A/11	90A	90A03	90A10
ON	15,55	x	2,62	W15936						W12005													
ON	15,60	x	1,78	W53											W3474							W13148	
ON	15,60	x	1,80		W768													W12919					
ON	15,60	x	2,30	W54								W12579											
ON	15,60	x	2,40	W15937									W17941										
ON	15,60	x	2,50	W16430	W13620							W17532											
ON	15,60	x	2,60		W3208																		
ON	15,60	x	3,00	W15102	W13619																		
ON	15,60	x	3,40	W55															W12529				
ON	15,88	x	2,62	W15938																			
ON	16,00	x	1,00	W15939															W16481				
ON	16,00	x	1,25	W11455															W16575				
ON	16,00	x	1,50	W56					W18068		W15554		W12665										
ON	16,00	x	1,80	W14194	W17076																		
OS	16,00	x	2,00	W57			W10821	W30127		W30669		W10886	W30797	W4989	W1930		W4298		W14529	W2202	W1920		W17332
ON	16,00	x	2,50	W15940																			
OI	16,00	x	2,65	W12652	W13829												W12196						
OS	16,00	x	3,00	W58	W3193								W11042	W3248				W13029				W30128	W431
ON	16,00	x	3,50	W15941					W17035		W30674	W11161							W2907		W4465		
ON	16,00	x	4,00	W13158								W12625		W13159									
OS	16,00	x	5,00	W3387	W13830																		W2669
ON	16,00	x	8,20											W30037									
ON	16,10	x	1,60	W15942																			
OR	16,30	x	2,40	W59	W680				W3659	W14433		W12644	W30039	W2796			W11408	W12539		W1710			W432
ON	16,36	x	2,21																				W13150
ON	16,50	x	3,50	W3439									W18013										
ON	16,60	x	1,90		W15340																		
ON	16,60	x	2,50	W16431									W17530										
ON	16,60	x	3,00		W13637																		
ON	16,70	x	3,40	W10579																		W17385	
ON	16,90	x	2,70										W16822										
ON	17,00	x	1,00	W15943																			
ON	17,00	x	1,50	W15944	W3210					W2592	W1321		W10399										W17469
ON	17,00	x	2,00	W61	W3211					W11792		W16809											
OR	17,00	x	2,00																	W16614			
ON	17,00	x	2,50	W15945														W18104					
ON	17,00	x	3,00	W10354	W16811					W30670			W15218						W12532				
OR	17,00	x	3,00									W10988											
ON	17,00	x	3,50	W15946																			
ON	17,00	x	3,60	W13772																			

TYP	WYMIARY			MATERIAŁ																			
	ØD	x	Ød	70A	82A	60A	60E	60SI	70A/12	70A07/2	70A07/3	70E	70F	70SI	75A03/4	80A	80E	80F	80SI	82A/11	90A	90A03	90A10
ON	17,00	x	3,80	W62						W2589	W1509	W15804											
ON	17,00	x	4,00	W15800																			
ON	17,00	x	6,00					W3834															
ON	17,04	x	3,53	W15947																			
ON	17,10	x	1,60	W15948																			
ON	17,10	x	2,60	W63	W769								W30130	W11328					W16576				
ON	17,12	x	2,62	W30030						W2594	W1474		W11305		W3475								
ON	17,17	x	1,78	W15949																			
ON	17,20	x	1,80	W15795		W15650							W16140	W13788		W2928							
ON	17,30	x	2,20																			W16124	
ON	17,30	x	2,40										W10944										
OR	17,30	x	2,40	W64	W681				W10975	W1515	W987	W10987		W3039		W4102		W13495	W17198	W1711		W17030	W433
ON	17,50	x	8,00	W65																			
ON	17,60	x	2,40	W16630																		W13365	
ON	17,86	x	2,62	W15950																			
ON	17,90	x	2,60		W770							W14164											
ON	18,00	x	1,00	W15951																			
ON	18,00	x	1,50	W15952												W15421							
ON	18,00	x	1,60													W15324							
ON	18,00	x	1,80									W12091	W30626		W2853	W16282							
OS	18,00	x	2,00	W66	W682	W798		W30132			W1552			W30510		W4334	W13646	W16873		W1712		W30131	W434
ON	18,00	x	2,20	W67	W771																		
ON	18,00	x	2,50	W17074																			
ON	18,00	x	2,60													W14062		W14625					
OS	18,00	x	3,00	W68	W683				W15727			W15235	W11043									W30133	W435
ON	18,00	x	3,50	W11183		W11156							W15485										
ON	18,00	x	4,00	W69									W12117	W31005									
OS	18,00	x	5,00	W70	W13831							W12359	W11509										W2325
ON	18,00	x	6,00								W15501												
ON	18,10	x	1,60	W15954																			
OR	18,20	x	3,00	W71	W13832				W17093		W12314			W1696									W436
OR	18,30	x	2,40	W72	W772					W2584	W1447		W2355	W2797		W4335			W16619				W437
ON	18,40	x	2,70								W13015												
ON	18,50	x	2,50	W17052	W13595																		
ON	18,50	x	3,70										W10640										
ON	18,60	x	3,50	W1418									W4007										
ON	18,64	x	3,53	W15955					W2958				W3583		W3476								
ON	18,70	x	2,60	W4016	W3215																		
ON	18,70	x	3,50	W74	W773																W17921		
ON	18,70	x	3,53											W10390									

TYP	WYMIARY			MATERIAŁ																			
	ØD	x	Ød	70A	82A	60A	60E	60SI	70A/12	70A07/2	70A07/3	70E	70F	70SI	75A03/4	80A	80E	80F	80SI	82A/11	90A	90A03	90A10
OR	20,20	x	3,00	W85	W687						W12317	W12966		W11818				W16426					W444
ON	20,22	x	3,53	W30042									W30776		W3478								
ON	20,29	x	2,62	W12939								W14273		W4409	W3479			W14627					
ON	20,30	x	2,40																		W17867		
OR	20,30	x	2,40	W86	W12993	W2813				W1518	W12681	W989	W13371	W30043	W2367		W4103		W13741	W688	W1715		W17334
ON	20,30	x	2,62	W15969																			
ON	20,30	x	3,50		W17388							W12019											
ON	20,34	x	1,78																			W13152	
ON	20,34	x	3,53	W31002									W13455										
ON	20,35	x	1,78	W15970												W4864							
ON	20,50	x	1,90		W13613																		
ON	20,50	x	2,00	W15826																			
ON	20,50	x	2,50	W16428	W13614																		
ON	20,60	x	2,30	W87																			
ON	20,60	x	2,70	W88																	W2557		
ON	20,63	x	2,62	W15971																			
ON	20,70	x	3,40																			W10580	
ON	21,00	x	1,00	W15972																			
ON	21,00	x	1,50	W15973																			
ON	21,00	x	1,80	W11902	W15175												W12166						
ON	21,00	x	2,00	W90					W18028											W2617		W17470	
ON	21,00	x	2,50	W15974														W18105					
ON	21,00	x	3,00	W3435	W15414																		
ON	21,00	x	3,50	W15975																			
ON	21,00	x	4,00	W15976																			
ON	21,10	x	1,60	W15977																			
ON	21,20	x	3,00	W91																			
ON	21,20	x	5,70	W92																			
OR	21,30	x	2,40	W93	W689					W2611	W1526	W13165		W12546				W16149		W1716			W446
ON	21,50	x	1,90		W13596																		
ON	21,50	x	2,40	W15978																			
ON	21,59	x	5,33											W10528									
ON	21,60	x	2,60													W14595							
ON	21,70	x	2,00	W94																			
ON	21,80	x	3,50	W4321																			
ON	21,82	x	3,53	W15979						W17158					W10389	W30530	W3480		W12063		W1064		
ON	21,90	x	1,80	W11487	W12702								W30625										
ON	21,90	x	2,60			W14036							W16446	W13578		W4865							
ON	21,94	x	1,78																			W13153	
ON	21,95	x	1,78	W15980																			

TYP	WYMIARY			MATERIAŁ																			
	ØD	x	Ød	70A	82A	60A	60E	60SI	70A/12	70A07/2	70A07/3	70E	70F	70SI	75A03/4	80A	80E	80F	80SI	82A/11	90A	90A03	90A10
ON	22,00	x	1,00	W15981																			
ON	22,00	x	1,50	W30045	W774					W2598	W1511			W15803								W15688	
ON	22,00	x	2,00								W17480									W16398			
OS	22,00	x	2,00	W95	W690							W15399	W14954	W1931				W16564	W16577				W447
ON	22,00	x	2,50	W15982																			
ON	22,00	x	2,60									W17947				W14815							
ON	22,00	x	3,00											W10384									
OS	22,00	x	3,00	W96	W30138				W14053		W3602	W15236	W11129						W16578	W691	W4237		W30139
ON	22,00	x	3,50	W15983	W14311						W17481												
ON	22,00	x	4,00	W97								W13262		W13762									
OS	22,00	x	4,00										W30693										
ON	22,00	x	4,50	W98								W13491											
OS	22,00	x	5,00	W99	W13833									W4912					W30104				W2326
ON	22,00	x	8,00										W4866										
ON	22,10	x	1,60	W15984																			
ON	22,20	x	2,60		W775																		
ON	22,20	x	3,00								W13083												
OR	22,20	x	3,00	W100	W2262				W14302				W14703	W4569		W4064			W12994			W30141	W449
ON	22,22	x	2,62	W15985																			
OR	22,30	x	2,40	W101	W692				W16538			W13701	W12028	W10312					W13742	W11199	W1717		W450
ON	22,30	x	3,40		W14626																		
ON	22,40	x	1,80												W4548								
ON	22,50	x	1,50		W13353																		
ON	22,50	x	1,90		W15341																		
ON	22,50	x	3,00	W12094									W17533										
ON	23,00	x	1,00	W15986																			
ON	23,00	x	1,50	W15987																			
ON	23,00	x	2,00	W102																		W17471	
ON	23,00	x	2,50	W2821	W776							W14163							W18106			W16833	W12388
ON	23,00	x	3,00	W13289	W15120														W14621				
ON	23,00	x	3,50	W13442																			
ON	23,00	x	3,60	W15988																			
ON	23,00	x	4,00	W15989																			
ON	23,00	x	5,00	W4842										W30142									
ON	23,00	x	6,00						W3835														
ON	23,10	x	2,50	W103																			
OR	23,20	x	3,00	W104	W693	W2807						W14412	W4988	W30988				W14298	W12995	W1718			W451
ON	23,20	x	3,60		W777																		
ON	23,20	x	4,00	W13443	W13834																		
OR	23,30	x	2,40	W105	W778				W10899	W105		W10925	W11001	W2798		W4105		W13048		W2517			W452

TYP	WYMIARY			MATERIAŁ																				
	ØD	x	Ød	70A	82A	60A	60E	60SI	70A/12	70A07/2	70A07/3	70E	70F	70SI	75A03/4	80A	80E	80F	80SI	82A/11	90A	90A03	90A10	
ON	23,30	x	5,70	W106																				
ON	23,39	x	3,53	W15990																				
ON	23,40	x	3,50					W4663					W2923											
ON	23,47	x	2,50	W16429																				
ON	23,47	x	2,62	W15991						W4015	W1452												W13154	
ON	23,47	x	2,90										W30144											
ON	23,47	x	2,95																			W30962		
ON	23,50	x	2,20	W107																				
ON	23,50	x	2,40	W15992																				
ON	23,50	x	2,50		W13615																			
ON	23,50	x	2,60	W15816	W3218							W13806												
ON	23,50	x	3,00										W17536											
ON	23,50	x	3,60	W17053																				
ON	23,50	x	5,00										W12528	W4913										
OS	23,50	x	5,00									W12909												
ON	23,52	x	1,78	W15993																				
ON	23,60	x	1,80	W15710										W17940										
ON	23,60	x	2,40	W15994																				
OI	23,60	x	2,65	W15609	W30832										W10003			W14622						
ON	24,00	x	1,00	W15995																				
ON	24,00	x	1,50	W15996																				
ON	24,00	x	1,80	W17897																				
ON	24,00	x	2,00								W2006													
OS	24,00	x	2,00	W108	W3194							W12694	W30760	W2879		W15239		W14823		W2499	W14474	W15689		
ON	24,00	x	2,50	W15997																				
ON	24,00	x	3,00								W1663													
OS	24,00	x	3,00	W109	W12114	W2596				W14121		W15086	W12392			W15201		W13130					W1906	
ON	24,00	x	3,50	W13444												W14286								
ON	24,00	x	4,00	W110																		W14049		
OS	24,00	x	4,00									W12349												
OS	24,00	x	5,00	W111	W13835								W11735	W13464										W2293
ON	24,00	x	6,00	W15998										W4914										
ON	24,20	x	3,00	W112	W694								W30475					W14623						W454
ON	24,30	x	2,40		W14753																			
ON	24,30	x	3,50											W14166										
ON	24,30	x	4,60	W113																				
ON	24,50	x	1,90		W13611																			
ON	24,50	x	2,40	W15999																				
ON	24,50	x	2,70	W114									W12029											
ON	24,50	x	3,00	W14500	W13590							W11492				W4964								

TYP	WYMIARY			MATERIAŁ																			
	ØD	x	Ød	70A	82A	60A	60E	60SI	70A/12	70A07/2	70A07/3	70E	70F	70SI	75A03/4	80A	80E	80F	80SI	82A/11	90A	90A03	90A10
ON	24,50	x	4,50	W16000																			
ON	24,50	x	5,50	W4731																			
ON	24,60	x	3,00	W16001																			
ON	24,60	x	3,60	W16002							W12146												
ON	24,99	x	3,53	W16003									W30915		W3481								
ON	25,00	x	1,00	W16004																			
ON	25,00	x	1,50	W16005																			
ON	25,00	x	1,80	W13836	W12927																		
ON	25,00	x	2,00		W10332																		
OS	25,00	x	2,00	W115	W2204							W17012	W18127	W30837		W4336			W13340	W1977			W1899
ON	25,00	x	2,10	W4638																			
ON	25,00	x	2,50	W116	W3217					W2593	W1463	W16730	W14704	W30146				W13408				W16834	W455
OS	25,00	x	3,00	W117	W4143								W16191	W2795									W456
ON	25,00	x	3,50	W118	W779								W15219	W30147							W2695		W17426
OI	25,00	x	3,55	W3418	W3072																		
ON	25,00	x	4,00	W119						W12519		W13790		W30919									
OS	25,00	x	5,00	W120	W2371							W16803	W14461	W4915							W2704		
ON	25,07	x	2,62	W16006							W1662			W16695	W4416								
ON	25,10	x	1,60	W16007																			
ON	25,12	x	1,78	W16008																			
OR	25,20	x	3,00	W121	W2197			W30047	W12835	W11158	W10654	W12658	W12580	W11066					W1646	W1870			W457
ON	25,30	x	2,40												W16702								
OR	25,30	x	2,40	W122	W2198				W2618	W1528		W11275	W30149				W11409	W12751	W11200	W1871	W17879		W458
ON	25,50	x	1,50	W17562							W16406	W17815	W11306										
ON	25,50	x	2,50		W15281																		
ON	25,50	x	3,00	W16009																			
OI	25,80	x	2,65	W15227														W12197					
ON	25,80	x	3,53	W16010																			
ON	26,00	x	1,00	W16011																			
ON	26,00	x	1,50	W16012																			
ON	26,00	x	1,70		W14400																		
ON	26,00	x	2,00										W17047										
OS	26,00	x	2,00	W123	W13837					W30671		W15633		W16592						W2479			W2311
ON	26,00	x	2,50	W16013												W15313						W16835	
OS	26,00	x	3,00	W124	W695				W13727					W14834						W1720			W459
ON	26,00	x	3,50	W13776																			
ON	26,00	x	4,00	W16014												W15128							
OS	26,00	x	5,00	W2949	W4867							W12350											W1904
ON	26,00	x	6,00											W4916									
ON	26,07	x	2,62	W16015																			

TYP	WYMIARY			MATERIAŁ																			
	ØD	x	Ød	70A	82A	60A	60E	60SI	70A/12	70A07/2	70A07/3	70E	70F	70SI	75A03/4	80A	80E	80F	80SI	82A/11	90A	90A03	90A10
OR	26,20	x	3,00	W125	W696	W2803				W14998	W14603	W14413	W30150	W30989	W12614	W4107		W14172	W12996	W1721			W460
ON	26,20	x	3,60	W16016																			
ON	26,30	x	4,60	W17355																			
ON	26,50	x	3,00	W16017					W17054					W17534						W13591			
ON	26,50	x	3,50	W419																			
ON	26,57	x	3,53	W15393											W3482								
ON	26,60	x	3,50	W4869	W3219	W11157																	
ON	26,61	x	2,95	W16018																			
ON	26,62	x	2,95																		W30963		
ON	26,64	x	2,62		W31023					W3305	W1542		W30589		W4417	W4614							
ON	26,65	x	2,62	W16019																			
ON	26,70	x	1,78	W16020								W16817											
ON	26,70	x	1,80	W4331																			
ON	27,00	x	1,00	W16021																			
ON	27,00	x	1,50	W16022																			
ON	27,00	x	2,00	W13712	W16868	W17950							W14624										W15690
OR	27,00	x	2,00																W16543				
ON	27,00	x	2,50	W16023														W18107					
ON	27,00	x	3,00	W3436	W3220						W14379							W14604				W30151	
ON	27,00	x	3,50	W13777																			
ON	27,00	x	4,00	W3441	W15412									W1697									
ON	27,00	x	4,50	W30048																			
ON	27,00	x	5,00	W888																			
ON	27,10	x	1,20							W12131	W12655												
ON	27,10	x	1,60	W16024																			
OR	27,30	x	2,40	W126	W2205	W2812				W2623	W1464		W30049	W12740		W4301		W16427		W2513		W17335	W461
ON	27,30	x	2,70	W16025																			
ON	27,30	x	4,60	W127	W2650								W30639										
ON	27,50	x	1,50		W780								W13071										
ON	27,50	x	1,78								W17458												
ON	27,50	x	3,00	W15104																			
ON	27,50	x	3,50	W14020																			
ON	27,50	x	6,00					W3837															
ON	27,60	x	2,40	W16026																			
ON	27,80	x	3,60	W16027																			
ON	27,90	x	5,30			W12704																	
ON	27,94	x	5,33	W16028																			
ON	28,00	x	1,00	W16029																			
ON	28,00	x	1,50	W16030							W15715					W14659							
ON	28,00	x	2,00		W3322																		

TYP	WYMIARY			MATERIAŁ																			
	ØD	x	Ød	70A	82A	60A	60E	60SI	70A/12	70A07/2	70A07/3	70E	70F	70SI	75A03/4	80A	80E	80F	80SI	82A/11	90A	90A03	90A10
OS	28,00	x	2,00	W128	W2998							W15400	W30761	W13763		W4337				W2485			W462
ON	28,00	x	2,50	W2822	W781									W11185			W11410						
OI	28,00	x	2,65														W12198	W14605					
ON	28,00	x	2,80	W17729																			
OS	28,00	x	3,00	W129	W697	W2606						W14161	W30594	W802									W463
ON	28,00	x	3,50	W16031	W14102				W17100					W30694	W16696								
OI	28,00	x	3,55	W3419	W13838				W18130														
ON	28,00	x	3,55											W4768									
ON	28,00	x	3,75		W13711																W14477		
ON	28,00	x	4,00	W130	W17102								W30152	W30490									
ON	28,00	x	4,50	W131																			
OS	28,00	x	5,00	W132				W30053				W13181	W30561	W30051	W30500	W15764				W13839			
ON	28,00	x	6,00		W16718									W4917								W16717	
ON	28,00	x	10,00	W12717																			
ON	28,17	x	3,50											W16731									
ON	28,17	x	3,53	W16032	W3176		W11986			W4346	W1468		W12313		W3483								
OR	28,20	x	3,00	W133	W1561							W14415	W30483	W4405				W13496	W1648	W1802			W464
ON	28,20	x	3,50	W134	W782								W13075										
ON	28,25	x	2,62	W16033																			
ON	28,30	x	1,78	W16034										W3523									
ON	28,40	x	1,80											W2868									
ON	28,60	x	7,90		W17781														W4693				
ON	29,00	x	1,50	W16035																			
ON	29,00	x	2,00	W16036	W14487											W15314							
ON	29,00	x	2,50	W16037																			
ON	29,00	x	3,00	W1765	W30783																	W16837	W12389
ON	29,00	x	3,50	W13441											W15345								
ON	29,00	x	4,00	W16038																			
ON	29,10	x	1,60	W16039																	W3981		
OR	29,20	x	3,00	W135	W12997	W2804		W30055		W1519	W12682	W985		W13409	W30054				W13743	W783	W1722	W17880	
ON	29,20	x	5,70	W3563									W15588										
ON	29,30	x	3,00																		W17881	W16846	W17824
ON	29,30	x	3,60	W16040																			
ON	29,30	x	4,60												W17356								
ON	29,50	x	2,50		W13634																W15427		
ON	29,50	x	3,00	W16041									W4791		W3179								
ON	29,50	x	3,50	W136																			
ON	29,50	x	4,50	W4843																			
ON	29,60	x	2,40	W16042																			
ON	29,70	x	3,50	W137	W1891						W30057	W12607	W30056						W12776				W3610

TYP	WYMIARY			MATERIAŁ																			
	ØD	x	Ød	70A	82A	60A	60E	60SI	70A/12	70A07/2	70A07/3	70E	70F	70SI	75A03/4	80A	80E	80F	80SI	82A/11	90A	90A03	90A10
ON	29,74	x	2,95	W16043																	W30965		
ON	29,74	x	3,53	W16044																			
ON	29,80	x	2,60		W3221							W30595	W30596										
ON	29,82	x	2,62	W16045									W15605										
ON	29,87	x	1,78	W16046										W14092									
ON	29,88	x	2,62	W15781					W3036	W1530							W11411						
ON	29,90	x	1,00	W16047																			
ON	30,00	x	1,00								W16741	W18141											
ON	30,00	x	1,40				W15511																
ON	30,00	x	1,50	W16048																			
OS	30,00	x	2,00	W138	W699						W14196	W31024	W11299		W4302					W1723			W466
ON	30,00	x	2,50	W1000																			
OI	30,00	x	2,65	W11335	W13840					W2104							W12195						
OS	30,00	x	3,00	W139	W700				W3799	W15384	W15087	W12846	W30155						W30154	W1724			W467
ON	30,00	x	3,50	W16106																		W16847	
OI	30,00	x	3,55	W11336	W12182						W13279			W10754				W14532	W13007				
ON	30,00	x	4,00	W140	W701				W9422	W12145		W11044						W13030					W468
ON	30,00	x	4,40	W2735																			
ON	30,00	x	5,00					W10314															
OS	30,00	x	5,00	W141	W1023						W13300	W30058	W16758					W14824	W16795	W1754			
ON	30,00	x	6,00	W1612								W13598	W4918										
ON	30,20	x	3,00	W15793																			
OR	30,20	x	3,00	W142	W702				W14431	W12316	W10926	W4171	W3042					W12777		W2512			W469
ON	30,30	x	2,40	W7518	W17154				W1520	W1138			W12653										
ON	30,30	x	3,30	W143																			
ON	30,50	x	1,00	W16107																			
ON	30,70	x	1,60									W14959											
ON	30,80	x	3,60	W16108																			
ON	30,80	x	3,70										W12695										
ON	31,00	x	0,85	W13388																			
ON	31,00	x	1,50	W16109																			
ON	31,00	x	2,00	W16049																			
ON	31,00	x	2,50	W16050	W15367																		
ON	31,00	x	3,00	W16051																			
ON	31,00	x	3,50	W16052																			
ON	31,00	x	4,00	W16053																			
ON	31,00	x	5,00	W144																			
ON	31,20	x	3,00	W13964	W15121							W14606						W16565					
ON	31,20	x	5,70	W145																			
ON	31,30	x	3,50	W146				W30059															

TYP	WYMIARY			MATERIAŁ																				
	ØD	x	Ød	70A	82A	60A	60E	60SI	70A/12	70A07/2	70A07/3	70E	70F	70SI	75A03/4	80A	80E	80F	80SI	82A/11	90A	90A03	90A10	
ON	31,34	x	3,53	W16054									W3129		W3484									
ON	31,40	x	2,60										W4792											
ON	31,42	x	2,62	W16055											W4418			W14628						
ON	31,47	x	1,78	W16056																				
ON	31,50	x	1,80										W30623											
ON	31,50	x	3,00	W16057																				
ON	31,50	x	3,60										W30157											
ON	31,60	x	2,40	W16058																				
ON	31,75	x	3,17	W7514								W13760												
ON	31,80	x	1,00	W16059																				
ON	32,00	x	1,00	W15517																				
ON	32,00	x	1,50	W16060												W14596								
OS	32,00	x	2,00	W147	W3265	W16147		W30060		W3308	W1543	W13434	W30624	W11301						W2514			W1902	
ON	32,00	x	2,40	W17452							W10348													
ON	32,00	x	2,50	W148	W2382			W30158		W3300	W1540			W17955		W4323				W2480			W470	
OS	32,00	x	3,00	W149	W703					W1673	W1036			W4919					W13410	W31013			W471	
ON	32,00	x	3,50	W30946								W14236												
ON	32,00	x	4,00	W150	W704	W12391													W30234	W30235				
OS	32,00	x	5,00	W151	W1024							W13769		W12957							W1755			
ON	32,00	x	6,00									W14191		W4920										
ON	32,09	x	3,53	W3440																				
ON	32,10	x	1,60	W16061																				
OR	32,20	x	3,00	W152	W705				W14303	W2599	W1521	W11493	W10650	W4328		W4303		W15031	W4744	W1726			W472	
ON	32,50	x	3,00										W4706							W14100				
OI	32,50	x	3,55	W3425	W3073																			
ON	32,50	x	3,60	W16062					W17058			W12143												
ON	32,90	x	3,50	W4794																			W17427	
ON	32,92	x	3,53	W10891										W11390	W30532				W15242					
ON	32,99	x	2,62	W4700	W10335				W2601	W1522	W14162		W13126										W12847	
ON	33,00	x	1,50	W16063																				
ON	33,00	x	2,00	W16064																				
OR	33,00	x	2,00																	W16544				
ON	33,00	x	2,50	W16065																			W16845	
ON	33,00	x	2,62	W16066																				
ON	33,00	x	3,00										W30162						W14103					
ON	33,00	x	3,50	W16067																				
ON	33,00	x	4,00	W16068																				
ON	33,00	x	5,00	W16069																				
ON	33,00	x	6,00					W3836																
ON	33,05	x	1,78	W16070											W3485									

TYP	WYMIARY			MATERIAŁ																				
	ØD	x	Ød	70A	82A	60A	60E	60SI	70A/12	70A07/2	70A07/3	70E	70F	70SI	75A03/4	80A	80E	80F	80SI	82A/11	90A	90A03	90A10	
ON	33,20	x	3,00	W3512																				
ON	33,30	x	2,40	W16071																				
ON	33,30	x	5,00	W4493									W14502											
ON	33,40	x	3,50	W14021																				
ON	33,70	x	3,70	W7515									W30725	W14081				W14629						
ON	34,00	x	1,50	W16072																				
ON	34,00	x	1,60																	W3282				
OS	34,00	x	2,00	W153	W2383					W30672		W14199	W30762			W4324				W2700			W2312	
ON	34,00	x	2,50	W4075								W13699												
ON	34,00	x	2,80										W1573											
ON	34,00	x	3,00		W13647														W16588					
OS	34,00	x	3,00	W154	W706				W12078	W1393		W14195	W30163	W12958		W15203		W15243					W473	
ON	34,00	x	3,50	W16073											W17475									
ON	34,00	x	4,00	W2887	W15411									W30164								W10380		
OS	34,00	x	5,00	W155	W13841								W15664	W12646									W2363	
ON	34,10	x	3,60	W16074																				
ON	34,20	x	2,00	W16075																				
OR	34,20	x	3,00	W156	W13744				W14306	W4038	W1523	W12683	W984	W11494	W11801	W3046				W12998	W2263			
ON	34,20	x	5,70	W157									W12036											
ON	34,30	x	4,60	W158																				
ON	34,40	x	3,60	W159									W13404	W30569									W1995	
ON	34,50	x	1,78							W12649														
OI	34,50	x	2,65	W11337	W13842									W2044										
ON	34,50	x	3,00	W16076																				
ON	34,50	x	3,50	W1421	W784							W13281	W13454											
OI	34,50	x	3,55	W3437	W13843																			
ON	34,50	x	4,00			W801																		
ON	34,52	x	3,53	W16077									W443	W11391	W4429									
ON	34,59	x	2,62						W30168	W3301	W1541													
ON	34,59	x	3,53										W30062											
ON	34,60	x	2,40	W16078																				
ON	34,60	x	2,60		W3222								W11304											
ON	34,60	x	2,62	W16079																				
ON	34,65	x	1,78	W16080												W1574								
ON	34,70	x	4,30			W916																		
ON	34,75	x	5,00											W13617										
ON	35,00	x	1,50	W16081												W14276								
ON	35,00	x	2,00	W16082						W11793														
ON	35,00	x	2,50	W3432	W15041								W13405											
ON	35,00	x	3,00	W4837	W15122																			

TYP	WYMIARY			MATERIAŁ																				
	ØD	x	Ød	70A	82A	60A	60E	60SI	70A/12	70A07/2	70A07/3	70E	70F	70SI	75A03/4	80A	80E	80F	80SI	82A/11	90A	90A03	90A10	
ON	35,00	x	3,50	W13702																				
ON	35,00	x	4,00	W13445												W15315								
ON	35,00	x	5,00	W1422						W2624	W1471													
ON	35,10	x	1,60	W16083																				
OR	35,20	x	3,00	W160	W12999									W3049	W30509				W13745	W707	W1727			
ON	35,30	x	4,60													W17357								
ON	35,50	x	3,00	W16084																				
ON	35,60	x	3,60	W16085																				
ON	36,00	x	1,50	W16086																				
ON	36,00	x	1,78	W16087																				
OS	36,00	x	2,00	W161	W2384							W13435	W30763			W4304				W2481			W2323	
ON	36,00	x	2,50	W7525	W14994					W4029	W1544													
OS	36,00	x	3,00	W162	W785			W14200		W2605	W1480			W12573	W1898				W15527			W17336	W476	
ON	36,00	x	3,50	W2649										W13453							W17830			
ON	36,00	x	3,60	W163	W15409									W11048										
ON	36,00	x	4,00	W164	W17922							W13785	W30695											
OS	36,00	x	5,00	W165	W13844								W12571	W4921						W30170			W477	
ON	36,09	x	3,53	W16088																				
ON	36,17	x	2,62	W16089						W30171						W4419								
ON	36,20	x	3,00																			W17875		
OR	36,20	x	3,00	W166	W3092	W30473					W12315	W15401	W14705	W14295		W4110		W30064	W3784	W2488			W478	
ON	36,30	x	4,60	W17358																				
ON	36,50	x	3,00	W16090																				
ON	36,80	x	2,00	W13466																				
ON	36,80	x	3,00	W14050																				
ON	37,00	x	1,00	W16091																				
ON	37,00	x	1,50	W16092																				
ON	37,00	x	2,00	W16093	W16869																			
ON	37,00	x	2,50	W16094																				
ON	37,00	x	3,00	W16095																				
ON	37,00	x	3,50	W16096																				
ON	37,00	x	4,00	W13291								W13700	W14758											
ON	37,00	x	4,50		W4871									W12588										
ON	37,00	x	4,60		W14671																			
ON	37,10	x	1,60	W16097																				
ON	37,20	x	3,00	W16098																				
ON	37,30	x	3,60	W16099							W12144													
ON	37,30	x	4,60	W17359																				
ON	37,40	x	5,00		W13636																			
ON	37,47	x	3,00	W16100																		W30966		

TYP	WYMIARY			MATERIAŁ																				
	ØD		Ød	70A	82A	60A	60E	60SI	70A/12	70A07/2	70A07/3	70E	70F	70SI	75A03/4	80A	80E	80F	80SI	82A/11	90A	90A03	90A10	
ON	37,47	x	5,33	W4517				W12786							W3486				W16434					
ON	37,50	x	3,00	W16101																				
ON	37,50	x	3,53										W30065											
OI	37,50	x	3,55	W3447	W3074																			
ON	37,50	x	3,55												W4692									
ON	37,50	x	5,30	W167									W3852											
ON	37,60	x	2,40	W16102																				
ON	37,69	x	3,53	W16103					W30066				W2725	W13369	W3487						W30967		W30787	
ON	37,70	x	3,50	W2510	W12183								W30172									W17428		
ON	37,77	x	2,62	W16104					W30173	W10349	W1549													
ON	37,82	x	1,78	W16105																				
ON	38,00	x	0,85	W13387																				
OS	38,00	x	2,00	W169	W2373								W30764	W10077									W2324	
ON	38,00	x	2,50	W170													W12883			W2520				
OS	38,00	x	3,00	W171	W3358				W1524	W1505		W12570	W11065										W479	
ON	38,00	x	3,50									W13528				W15361								
ON	38,00	x	4,00	W3505	W17432									W10313										
ON	38,00	x	4,30	W4776									W15220	W15173										
ON	38,00	x	5,00		W10337																			
OS	38,00	x	5,00	W172	W13845									W4922									W2327	
OR	38,20	x	3,00	W173	W786	W2808				W15000		W16776	W4172	W30175	W14524			W13746	W13000	W2705			W480	
ON	38,20	x	3,30	W174																				
OI	38,70	x	3,55	W3453	W13846																			
ON	38,70	x	6,30	W889																				
ON	39,00	x	1,60	W13607										W17137										
ON	39,00	x	2,00	W14377					W17920	W1525	W1412													
ON	39,00	x	2,50										W17683											
ON	39,00	x	3,00	W30176								W15088							W18108					
ON	39,00	x	3,50		W13490									W30067				W14310						
ON	39,00	x	4,60	W17056																				
ON	39,20	x	3,00																			W17868		
OR	39,20	x	3,00	W175	W13001	W2815			W12759	W30069	W12684	W988		W30476	W30068				W13747	W709	W1728			
OR	39,20	x	5,70	W176	W2264							W12659	W14051			W4650							W2866	
ON	39,27	x	3,00							W10350														
ON	39,30	x	2,60		W3223																			
ON	39,50	x	2,50	W177																				
ON	39,50	x	3,00													W4796								
ON	39,50	x	5,00													W30070								
ON	39,70	x	3,50	W178	W787					W14744	W12608	W14798												
ON	39,70	x	4,35	W890																				

TYP	WYMIARY			MATERIAŁ																				
	ØD	x	Ød	70A	82A	60A	60E	60SI	70A/12	70A07/2	70A07/3	70E	70F	70SI	75A03/4	80A	80E	80F	80SI	82A/11	90A	90A03	90A10	
ON	40,00	x	1,50	W13605																				
OS	40,00	x	2,00	W179	W2206					W4019	W1411	W12738	W30765	W804				W14530		W1978			W482	
ON	40,00	x	2,20		W14165																			
ON	40,00	x	2,50	W180	W15123			W14201																W483
OS	40,00	x	3,00	W181	W2017				W3299	W1021	W14416	W13035	W2878					W2192	W1867				W484	
ON	40,00	x	3,50		W13090						W13278													
ON	40,00	x	4,00	W4844	W10338					W10351	W30071			W30533										
ON	40,00	x	5,00																		W17869			
OS	40,00	x	5,00	W182	W710		W10825					W14750	W10315					W30072	W30073	W1729			W485	
ON	40,00	x	5,70	W14321																				
OR	40,20	x	3,00	W183	W711						W14602	W14842	W12133					W13748	W1652	W2712			W486	
ON	40,60	x	5,30	W1424												W1680								
ON	40,64	x	5,33	W12076								W4436	W13021	W30534	W4275									
ON	40,80	x	3,50													W4872								
ON	40,80	x	3,53	W3611																				
ON	40,87	x	3,53										W30535	W3488										
ON	40,95	x	2,62							W30675	W11162									W1554				
ON	41,00	x	1,78									W30591	W30944	W3489		W12061								
ON	41,00	x	3,00	W15103																				
ON	41,00	x	3,60	W184								W30177												
OR	41,20	x	3,00	W185						W12318	W15740		W30903	W30075						W13847				
ON	41,20	x	5,70												W14952									
ON	41,50	x	4,00	W186																				
ON	41,80	x	3,40																W16414					
ON	41,82	x	3,53						W30178															
ON	42,00	x	1,50			W14073					W16153										W14112			
OS	42,00	x	2,00	W187	W3236							W14417						W2997						W1581
ON	42,00	x	2,50							W12321	W13070	W15741												
ON	42,00	x	2,70							W4342	W1255													
OS	42,00	x	3,00	W188	W3195	W15649						W14047	W30179	W4923				W4152		W2719			W488	
ON	42,00	x	3,50		W16802									W30536										
ON	42,00	x	4,00	W13608								W13786												
OS	42,00	x	5,00	W189	W13848					W16996		W14052	W30562	W30180										
ON	42,20	x	3,00	W190	W4660								W4173	W14296										
ON	42,20	x	3,50											W14043										
ON	42,50	x	2,60	W30182									W30592											
ON	42,50	x	3,00													W4797								
ON	42,80	x	5,00										W11045	W30727										
ON	42,90	x	3,50								W12609													
ON	43,00	x	2,00	W191																				

TYP	WYMIARY			MATERIAŁ																			
	ØD	x	Ød	70A	82A	60A	60E	60SI	70A/12	70A07/2	70A07/3	70E	70F	70SI	75A03/4	80A	80E	80F	80SI	82A/11	90A	90A03	90A10
ON	43,00	x	2,50		W14995																		
ON	43,00	x	3,00	W4063																			
ON	43,00	x	3,50													W14375							
OI	43,70	x	3,55															W14542					
ON	43,80	x	5,30	W1425										W12159									
ON	43,82	x	3,53						W30183														
ON	43,82	x	5,33	W7528								W4620			W3490								
ON	44,00	x	2,00		W15124				W18067	W3309	W1483			W30706									
ON	44,00	x	3,00	W17068				W14202	W192						W16138					W789			
ON	44,00	x	4,00	W11170																			
ON	44,00	x	6,00	W7521				W3838			W17482												
ON	44,04	x	3,53										W1773	W12587	W3491								
ON	44,05	x	3,53								W12008												
ON	44,10	x	2,60		W3224																		
ON	44,12	x	2,62						W30184														
OR	44,20	x	3,00	W193	W713				W12760	W2636		W10897	W10957	W10956				W12540		W1730			W490
OR	44,20	x	5,70	W194	W13849								W11046	W30531				W16566	W3785				W1589
ON	44,30	x	5,70													W4732							
ON	44,50	x	2,50		W2573																		W3067
ON	44,50	x	3,00													W4801							
ON	44,60	x	3,70							W15335													
OS	45,00	x	2,00	W195	W2207						W1553		W30766	W13580		W4325				W2414			W2295
ON	45,00	x	2,50	W196	W2220			W14203												W2519			
OS	45,00	x	3,00	W197	W714					W4491		W15089	W4990	W1932				W16620		W1731			W491
ON	45,00	x	3,50	W30826						W15285		W14159	W1570										
ON	45,00	x	4,00	W5456						W15286			W4291	W30077									
OS	45,00	x	5,00	W198	W1047			W30078					W4111	W2877			W12080						W2328
ON	45,00	x	7,00	W7513	W10339																		
ON	45,00	x	8,00	W10446																			
ON	45,20	x	3,00																			W17873	
OR	45,20	x	3,00	W199	W715					W15737	W12967	W13411	W13609					W14531	W1654	W1732			W492
ON	45,20	x	5,30	W17073																			
ON	45,20	x	5,70											W10317									
OR	45,20	x	5,70	W200	W1027				W14304				W12020		W16734			W13031		W1757			W493
ON	45,60	x	3,53										W15616										
ON	45,69	x	2,62							W3306	W1476												
ON	46,00	x	1,50	W13713																			W15691
ON	46,00	x	1,90											W18135									
ON	46,00	x	2,00													W14277							
ON	46,00	x	3,00	W10340	W13765																		

TYP	WYMIARY			MATERIAŁ																			
	ØD	x	Ød	70A	82A	60A	60E	60SI	70A/12	70A07/2	70A07/3	70E	70F	70SI	75A03/4	80A	80E	80F	80SI	82A/11	90A	90A03	90A10
ON	46,20	x	3,00							W11261	W12685	W995								W15125			
ON	46,50	x	4,00	W201	W17077							W13263											
ON	46,99	x	5,33		W3178			W2809						W2966	W11428								
ON	47,00	x	1,50													W14300							
ON	47,00	x	2,00	W13771																			
ON	47,00	x	2,50		W13618																		
ON	47,00	x	3,00	W13703								W13761											
ON	47,00	x	5,30									W2924											
ON	47,00	x	5,50	W13569							W13797		W13738						W14022				
ON	47,00	x	6,50										W11188										
ON	47,00	x	7,00	W202																			
ON	47,22	x	3,53										W30079		W3492							W17429	
ON	47,29	x	2,62						W30186	W2619	W1108												
ON	47,30	x	2,60	W3183								W14687				W3332							
ON	47,40	x	5,33		W4873																		
OI	47,50	x	3,55	W3462	W13850																		
ON	47,60	x	3,50		W790					W4344	W1487										W4411		
ON	48,00	x	1,50		W30187								W13124										
OS	48,00	x	2,00	W204	W2208											W4305				W2415			W494
OS	48,00	x	3,00	W205	W716	W2897						W14418		W12960									W495
ON	48,00	x	3,50																	W14104			
ON	48,00	x	4,00	W17989											W30729								
OS	48,00	x	5,00	W206	W2539							W12342		W30537									W2250
ON	48,00	x	10,00	W10279																			
OR	48,20	x	3,00	W207	W717					W14434			W30863	W14482					W12778		W3811		W1888
OI	48,70	x	3,55	W3463	W13851							W14279											
ON	48,70	x	3,55																	W3895			
OI	48,70	x	5,30	W13470																			
ON	48,70	x	5,30																	W3896			
ON	48,89	x	2,62												W4691								
ON	49,00	x	2,00							W11794													
ON	49,00	x	3,00	W17057																			
ON	49,00	x	4,00	W208									W30081										
ON	49,20	x	3,00	W209	W2256					W1529	W1545		W30904	W14483									
OR	49,20	x	3,00									W11496											
ON	49,20	x	5,70	W892																			
OR	49,20	x	5,70		W718				W4041			W12660	W13296	W12375				W16150		W1733			W1635
ON	49,20	x	6,30	W2288								W14876											
ON	49,40	x	2,00	W211																			
ON	49,50	x	3,00								W12001					W588							

TYP	WYMIARY			MATERIAŁ																			
	ØD	x	Ød	70A	82A	60A	60E	60SI	70A/12	70A07/2	70A07/3	70E	70F	70SI	75A03/4	80A	80E	80F	80SI	82A/11	90A	90A03	90A10
OS	50,00	x	2,00	W212	W791							W11067	W30767	W4924						W2416			W496
ON	50,00	x	2,60		W13791							W12642											W2380
OS	50,00	x	3,00	W213	W3196				W12761			W14430	W10326	W805									W497
ON	50,00	x	3,50	W13795																			
ON	50,00	x	4,00	W3454						W9418			W30614								W17919		
OS	50,00	x	5,00	W214	W3168		W10826						W30696	W30570					W30189				W498
ON	50,00	x	5,50	W1767																			
ON	50,00	x	10,00	W10804																			
ON	50,17	x	5,33	W2545										W12787	W30538	W30539							
OR	50,20	x	3,00	W215	W792	W2802						W11500	W4174	W11329	W13475	W4184		W13749	W13002	W2516		W499	
ON	50,20	x	5,30										W1605			W4440							
ON	50,20	x	5,70	W13292																			
ON	50,39	x	3,53						W5436	W10509					W3493								
ON	50,40	x	3,53								W12004												
ON	50,47	x	2,62															W3891					
ON	51,00	x	1,50	W14768																			W15692
ON	51,00	x	2,00	W17931																			
ON	51,00	x	2,50	W15105																			
ON	51,20	x	6,00					W3839															
OS	52,00	x	2,00	W216	W2210					W17001		W17498	W11802	W11253						W2422			
OR	52,00	x	3,00											W30191									
OS	52,00	x	3,00	W217	W720				W14005	W4343	W1504	W13805	W30190										W501
ON	52,00	x	4,00													W14563							
OS	52,00	x	5,00	W218	W13854								W30540										
ON	52,00	x	7,00	W14152																			
ON	52,07	x	2,62			W30691									W3494								
OR	52,20	x	3,00	W219	W721								W30864	W13424				W16262		W3812			W2313
OR	52,20	x	5,70	W220	W2255				W3660	W220	W14399			W806	W16510		W14292	W14173	W1666	W2477			W502
ON	52,40	x	3,50	W221	W14399									W807									
ON	53,00	x	2,00	W3429	W11631							W11947		W13178						W11809			
ON	53,00	x	3,00	W7516				W14204						W15349									
ON	53,00	x	3,60	W14484	W13664																		
ON	53,00	x	5,00	W13383									W30697										
ON	53,00	x	6,00	W11364								W11365						W11366					
ON	53,00	x	10,00	W10282																			
ON	53,20	x	3,00	W222																			
ON	53,30	x	5,30										W3853	W12908		W4185							
ON	53,34	x	5,33	W3180																			
ON	53,50	x	2,00			W10551																	
ON	53,57	x	3,53	W10345	W11911										W4420								

TYP	WYMIARY			MATERIAŁ																			
	ØD	x	Ød	70A	82A	60A	60E	60SI	70A/12	70A07/2	70A07/3	70E	70F	70SI	75A03/4	80A	80E	80F	80SI	82A/11	90A	90A03	90A10
ON	53,60	x	3,50	W11717												W4515							
ON	53,60	x	3,53	W13328																			
ON	53,64	x	2,62	W11527											W3522								
ON	54,00	x	2,50	W14512				W14205				W1571											
ON	54,00	x	3,00	W7526	W3548						W17483			W30593									W10355
ON	54,00	x	3,50	W223							W14745	W14157	W15221										
ON	54,00	x	4,60		W15282																		W4300
ON	54,00	x	5,00		W17825							W16742											
ON	54,00	x	5,80		W14672																		
ON	54,00	x	6,00	W15330				W3840															
ON	54,00	x	7,00	W1611																			
ON	54,20	x	3,00	W225	W3225					W1531	W1065		W11803										
ON	54,20	x	5,70	W226																			W503
ON	54,50	x	3,00										W4962		W15233								
OI	54,50	x	3,55										W30082										
ON	54,50	x	3,55															W3897					
ON	54,50	x	13,00	W3768																			
ON	55,00	x	1,50	W13714																			W15693
ON	55,00	x	2,00							W11795				W12397									
ON	55,00	x	3,00	W1469	W12953								W13438										
ON	55,00	x	3,60	W17060																			
ON	55,00	x	4,00	W11528									W30083							W4466			
ON	55,00	x	5,00	W3443														W12537					W11529
ON	55,00	x	6,00	W227																			
ON	55,20	x	3,00	W12554							W1980												
ON	55,20	x	5,70																W12782				
OR	55,20	x	5,70	W228	W722								W13033							W2720			W1636
ON	56,00	x	1,70	W11805	W11530					W3307	W1488												
OS	56,00	x	2,00	W229	W2211				W3661				W30802			W4338				W2460			W2670
ON	56,00	x	2,50	W230																			
OS	56,00	x	3,00	W231	W3326	W2898						W11497	W30084	W809		W15202				W2504			W504
OS	56,00	x	5,00	W232	W3093									W4925				W11324					W505
ON	56,00	x	6,00																			W13056	
ON	56,00	x	10,00	W11119																			
ON	56,00	x	12,00	W7517																			
ON	56,20	x	2,40		W4874																		
OR	56,20	x	3,00	W233	W724				W14328		W15738		W30085	W3050	W14520			W13750	W13003	W1734			W506
ON	56,20	x	5,70	W234																			
ON	56,50	x	2,50			W10552																	
ON	56,50	x	5,30	W235								W16189	W4189	W12788									

TYP	WYMIARY			MATERIAŁ																				
	ØD	x	Ød	70A	82A	60A	60E	60SI	70A/12	70A07/2	70A07/3	70E	70F	70SI	75A03/4	80A	80E	80F	80SI	82A/11	90A	90A03	90A10	
ON	56,74	x	3,53	W11531											W3520						W30969			
ON	56,75	x	3,53							W2620	W1110													
ON	56,82	x	2,62												W3495									
ON	57,00	x	1,50			W14074					W16151													
ON	57,00	x	3,00	W803	W12129						W12824	W11532	W11399	W30567										
ON	57,20	x	3,00	W236						W1532	W1490		W11279											
ON	58,00	x	1,00																	W16480				
ON	58,00	x	2,50		W3549																			
ON	58,00	x	3,00	W15348	W4876				W12555			W13372	W3855	W10945										
OI	58,00	x	3,55	W3464	W13855																			
ON	58,00	x	3,55										W17247		W4695									
ON	58,00	x	3,60		W15279																			
ON	58,00	x	4,00	W14369																				
ON	58,00	x	5,00		W4877	W11547																		
ON	58,30	x	2,40	W237								W11070	W13459			W15232								
ON	58,40	x	2,60										W3645											
ON	58,42	x	2,62	W11533																				
ON	58,60	x	3,50		W13638																			
ON	59,00	x	1,50	W15245													W14239							
ON	59,00	x	6,50									W18057												
OR	59,20	x	5,70	W239	W725	W14588					W13022	W12291	W30808	W12134				W16567		W1738	W17882		W508	
ON	59,36	x	3,00	W12905																	W30956			
ON	59,69	x	5,33															W3915						
ON	59,70	x	5,30	W3546									W4661	W14790		W2811								
ON	59,90	x	3,50	W11534												W4878								
ON	59,92	x	3,53		W17433								W30193		W3496			W16621						
ON	60,00	x	1,50	W12072																				
OS	60,00	x	2,00	W240	W2540				W3800			W16740	W30803								W2721	W14472	W15694	W1893
OS	60,00	x	3,00	W241	W726					W981	W12305	W13280	W4175	W810		W4339		W4153		W1739			W509	
ON	60,00	x	3,50	W11535																				
ON	60,00	x	4,00	W3455	W17078																			
OS	60,00	x	5,00	W242	W13856		W13332						W4112	W16759				W12779					W510	
ON	60,00	x	5,50	W11536		W917								W14064				W14630						
ON	60,00	x	6,00	W16761																				
ON	60,00	x	7,00	W243																				
ON	60,00	x	10,00	W13014																				
ON	60,20	x	3,00	W3623								W15456	W12030											
ON	60,30	x	3,50	W244	W11912						W14346	W14018		W14723										
ON	61,00	x	12,00	W10433																				
ON	62,00	x	2,00	W11537	W13857																			

TYP	WYMIARY			MATERIAŁ																				
	ØD	x	Ød	70A	82A	60A	60E	60SI	70A/12	70A07/2	70A07/3	70E	70F	70SI	75A03/4	80A	80E	80F	80SI	82A/11	90A	90A03	90A10	
ON	62,00	x	3,00	W245	W727				W10901			W12932	W10946	W10947										
ON	62,00	x	3,50	W1430																				
ON	62,00	x	4,00	W4014								W14759												
ON	62,00	x	5,00	W11538	W17434																			
ON	62,00	x	6,00	W11539		W30831																		
ON	62,20	x	3,00	W11540												W15234								
OR	62,20	x	5,70	W246	W3090	W4479		W30578	W4042			W30710	W3051		W4494		W12780						W511	
ON	62,50	x	1,50			W10766																		
ON	62,50	x	2,50		W13997																			
ON	62,87	x	5,33	W11541						W30541									W16464					
ON	62,90	x	5,30	W11661								W3133	W12987											
ON	63,00	x	1,50	W13715																				
OS	63,00	x	2,00	W247	W2212							W17194	W16732	W13050						W2461			W17346	
OS	63,00	x	3,00	W248	W4522				W3801			W13645	W30194	W3001				W16622			W17883		W512	
ON	63,00	x	3,50							W17484														
ON	63,00	x	4,00	W3460																				
OS	63,00	x	5,00	W249	W13858									W811										W2330
OI	63,00	x	5,30	W9618	W13859																			
ON	63,00	x	7,00																	W16618				
ON	63,10	x	3,50	W12104	W3227							W13719			W10937	W3346		W14631						
ON	63,10	x	3,53							W12007														
ON	63,50	x	2,50		W15131																			
ON	63,50	x	4,30			W918																		
ON	64,00	x	1,40	W11542						W2370		W11898							W11810					
ON	64,00	x	3,00	W11543	W14592						W14429	W15350												
ON	64,00	x	4,00	W12151																				
ON	64,20	x	5,70	W11544																				
ON	64,30	x	7,92									W17401												
ON	64,50	x	3,00	W11888	W13639											W538								
ON	64,77	x	2,62	W11545	W12774	W11934	W14419								W4385									
ON	65,00	x	1,00									W16777												
OS	65,00	x	2,00	W250	W2213				W16997		W17499										W2463			W17347
OS	65,00	x	3,00	W251	W728					W14347	W11798	W10330	W4926					W16623		W3813			W513	
ON	65,00	x	3,50	W17965								W12224									W16133			
ON	65,00	x	4,00	W3442							W13277	W30682									W16131			
OS	65,00	x	5,00	W252	W729					W9420		W11312	W30195											W514
ON	65,00	x	8,00	W3564																				
ON	65,10	x	3,20	W12148																				
ON	65,35	x	1,50	W12046																				
ON	66,00	x	2,00	W4248								W13492												

TYP	WYMIARY			MATERIAŁ																				
	ØD	x	Ød	70A	82A	60A	60E	60SI	70A/12	70A07/2	70A07/3	70E	70F	70SI	75A03/4	80A	80E	80F	80SI	82A/11	90A	90A03	90A10	
ON	66,00	x	3,00		W3510			W14206			W14338													
ON	66,00	x	3,50	W11546		W4480				W2638	W1478													
ON	66,00	x	4,00	W13676								W12304												
ON	66,00	x	5,00	W2917																				
ON	66,00	x	5,30	W3181																				
ON	66,00	x	6,00	W4191																				
ON	66,04	x	5,33	W12103											W4257									
ON	66,27	x	3,53												W3497									
ON	66,30	x	3,50									W4516												
ON	66,50	x	2,50		W13998																			
ON	67,00	x	2,00		W13716																W14473	W16118		
ON	67,00	x	2,82	W17983																				
ON	67,00	x	3,00	W254	W17079						W12522													
ON	67,00	x	4,00	W12152																				
ON	67,90	x	2,60	W15117																				
OS	68,00	x	2,00	W255	W13860							W13599								W2464			W14348	
ON	68,00	x	3,00		W11909																			
OS	68,00	x	3,00	W256	W13861						W12154	W12572	W4927						W3786				W515	
ON	68,00	x	3,50	W4510								W14783												
ON	68,00	x	4,00	W3457								W15237	W15246											
OS	68,00	x	5,00	W257	W13862		W11550					W14591	W12225	W12959										
ON	68,00	x	6,00	W11555								W14861												
ON	68,00	x	8,00	W4803																				
ON	68,20	x	3,55									W17794												
ON	68,50	x	3,50	W259	W11551	W12901	W12053																	
ON	68,50	x	5,50	W260								W13520												
ON	68,50	x	5,80	W17055	W13648																			
ON	69,00	x	1,50			W14075					W16152						W14376							
OI	69,00	x	2,65															W14573						
ON	69,00	x	4,50	W12098								W12338												
ON	69,00	x	5,00	W11908																				
OI	69,00	x	5,30	W11338	W13863																			
ON	69,20	x	5,30	W13098									W3856					W14771						
ON	69,20	x	5,70									W12732		W10316							W17874			
OR	69,20	x	5,70	W261	W730	W14589	W15033	W30089		W11849			W30809				W14390	W16263	W1657	W1740			W517	
ON	69,22	x	5,33												W4277									
ON	69,40	x	2,80		W793																			
ON	69,44	x	3,53	W11651	W12757							W30196		W3820										
ON	69,50	x	3,00													W2679							W12598	
ON	69,50	x	3,50	W12521																			W13062	

TYP	WYMIARY			MATERIAŁ																				
	ØD	x	Ød	70A	82A	60A	60E	60SI	70A/12	70A07/2	70A07/3	70E	70F	70SI	75A03/4	80A	80E	80F	80SI	82A/11	90A	90A03	90A10	
ON	69,50	x	4,30							W14501														
OS	70,00	x	2,00	W262	W2215							W30804			W14367	W4306				W2465				
ON	70,00	x	3,00																W16541					
OS	70,00	x	3,00	W263	W3089							W11498	W4176	W3791										W518
ON	70,00	x	3,50	W14799																				
ON	70,00	x	4,00	W938		W10527						W11553	W14287	W30707									W15760	
OS	70,00	x	5,00	W264	W731								W30197	W2876									W519	
ON	70,00	x	10,00	W12718																				
ON	70,20	x	5,70	W3562	W17435																			
ON	70,50	x	5,50	W265								W16190			W13299									
ON	71,00	x	4,50																		W13057			
ON	71,00	x	6,00											W4928										
ON	71,12	x	2,62								W12006				W4421									
ON	71,20	x	5,70	W13494	W13864																			
ON	72,00	x	2,00	W11556	W11554									W15217										
ON	72,00	x	2,50		W17103												W14240							
ON	72,00	x	3,00	W11557	W13717		W15034					W13316		W4929						W12781			W15695	
ON	72,00	x	4,00	W3458	W17080								W11398	W30568										
ON	72,00	x	6,00	W11558																				
ON	72,00	x	6,50	W12099																				
ON	72,39	x	5,33																					
ON	72,40	x	5,30	W3857																				
ON	72,60	x	3,50	W17713	W12758																			
ON	72,62	x	3,53					W2637								W3498		W14632						
ON	73,00	x	2,00									W16744												
ON	73,00	x	3,00	W266	W11559					W12556				W10948	W10949									
ON	73,00	x	3,50	W13572	W14497																			
ON	73,00	x	11,00	W12719																				
ON	73,50	x	3,00		W13649																			
ON	73,50	x	5,70											W30198										
ON	74,00	x	3,00	W11561	W11560																			W11562
ON	74,00	x	4,00	W14024																				
ON	74,00	x	6,00	W894																				
ON	74,00	x	6,30	W10737																				
ON	74,20	x	3,00	W267	W11835										W4065					W11563	W11834			
ON	74,20	x	5,70	W268						W1533	W1491													
OR	74,20	x	5,70									W15095												
ON	74,30	x	5,70										W4445	W30469										
ON	74,50	x	3,00													W4805								
ON	74,50	x	4,00																		W4487			

TYP	WYMIARY			MATERIAŁ																			
	ØD	x	Ød	70A	82A	60A	60E	60SI	70A/12	70A07/2	70A07/3	70E	70F	70SI	75A03/4	80A	80E	80F	80SI	82A/11	90A	90A03	90A10
OS	75,00	x	2,00	W269	W2216					W16991										W2466			W2675
ON	75,00	x	2,50		W15113				W13019								W14350				W14534	W4684	
ON	75,00	x	3,00									W1991											
OS	75,00	x	3,00	W270	W732	W11564			W12557		W12523	W10970		W4930					W1658				W520
OI	75,00	x	3,55	W3466	W13865								W30090						W14607				
ON	75,00	x	3,55												W4645								
ON	75,00	x	4,00	W16762																			
OS	75,00	x	5,00	W271	W733	W3545					W12553		W13421						W14608				W521
ON	75,00	x	5,50	W9528	W17081																		
ON	75,00	x	7,50	W11565							W14601												
ON	75,00	x	8,00	W272																			
ON	75,00	x	9,00	W3403																			
ON	75,00	x	10,00	W11566																			
ON	75,00	x	12,00	W10393																			
ON	75,00	x	12,50	W10412																			
ON	75,57	x	5,33		W3182									W14836		W3716							
ON	75,60	x	5,30	W3590																			
ON	75,79	x	3,53												W3499								
ON	75,80	x	3,50													W2937							
ON	75,82	x	3,50										W4644										
ON	75,87	x	2,62										W453		W4422								
ON	75,92	x	1,78	W11876																	W4235	W17211	
ON	76,00	x	4,00	W3459	W12130									W10391									
ON	76,50	x	10,00	W3767	W15114																		
ON	77,00	x	3,00	W274	W13718																	W14476	W16121
ON	77,00	x	5,50	W1768																			
OI	77,50	x	3,55	W3467	W13866														W14543				
ON	77,50	x	3,55	W10982																			
ON	77,80	x	6,00						W3841					W31016									
ON	78,00	x	1,50																				
ON	78,00	x	3,00	W14368	W17104								W15390					W14241					
ON	78,00	x	10,00	W10578																			
ON	78,50	x	3,00	W13009																			
ON	78,50	x	4,60		W13650																		
ON	78,50	x	5,80	W17059	W15643																		
ON	78,70	x	5,30	W11567		W11568					W14333		W594										
ON	78,74	x	5,33	W2995									W17649	W11392									
ON	78,97	x	3,53	W11569									W30091		W3500								
ON	79,00	x	3,00	W275	W3675		W15035																
ON	79,00	x	3,50	W11570												W516							

TYP	WYMIARY			MATERIAŁ																				
	ØD	x	Ød	70A	82A	60A	60E	60SI	70A/12	70A07/2	70A07/3	70E	70F	70SI	75A03/4	80A	80E	80F	80SI	82A/11	90A	90A03	90A10	
ON	79,00	x	3,53									W14158												
OR	79,20	x	5,70	W276	W734								W30810	W30201			W14389	W14609	W1659	W1741			W522	
ON	79,30	x	8,00										W2484	W30497										
ON	79,50	x	3,00					W15338																
ON	80,00	x	1,30	W11571																				
OS	80,00	x	2,00	W277	W2217							W10969	W30805	W30708				W16568		W2468			W2676	
ON	80,00	x	2,20																	W11855				
ON	80,00	x	2,30	W12100																				
ON	80,00	x	2,50	W4022									W14462								W14076	W4685		
ON	80,00	x	3,00					W14207										W13349						
OS	80,00	x	3,00	W278	W16542				W12558	W982	W1475		W30202	W1933	W12615	W3349	W14391		W13004	W735	W1742			
ON	80,00	x	4,00	W12147	W4963																			
OS	80,00	x	5,00	W279	W736							W13581	W30203	W2792							W17885		W524	
OI	80,00	x	5,30															W14574						
ON	80,00	x	5,70													W14951								
ON	80,00	x	6,00	W11572																				
ON	80,30	x	2,62	W10356							W1413													
ON	80,50	x	1,50	W11573																	W4236			
ON	81,90	x	5,30	W280									W30093											
ON	81,92	x	5,33		W3184								W30205		W3715									
ON	81,92	x	5,34	W30204																				
ON	82,00	x	3,00								W17476													
ON	82,00	x	7,00	W3404																				
ON	82,10	x	3,50	W11575	W3229							W11574		W11389										
ON	82,14	x	3,53									W12968			W30206			W3922						
ON	82,22	x	2,62		W12921					W2613	W1137										W17212			
ON	82,50	x	3,53	W30600																				
OI	82,50	x	3,55	W11339	W13867													W15805						
ON	82,50	x	3,55												W5425									
ON	83,00	x	1,00									W16743												
ON	83,00	x	6,00	W10285																				
ON	83,50	x	1,78												W9625									
ON	83,50	x	3,00		W13621														W16545					
ON	84,00	x	3,00	W282	W3426						W12002													
ON	84,00	x	6,00	W2714																				
OS	85,00	x	2,00	W283	W2218								W30806	W4931	W16447					W2470			W2677	
ON	85,00	x	2,20	W11935																				
ON	85,00	x	2,50	W11576																		W14480	W4686	
OS	85,00	x	3,00	W284	W3094							W12733	W30207			W11881		W14843	W1660		W17886		W1880	
ON	85,00	x	3,50	W11577																				

TYP	WYMIARY			MATERIAŁ																				
	ØD	x	Ød	70A	82A	60A	60E	60SI	70A/12	70A07/2	70A07/3	70E	70F	70SI	75A03/4	80A	80E	80F	80SI	82A/11	90A	90A03	90A10	
OI	85,00	x	3,55	W11340	W13868																			
ON	85,00	x	3,55												W4755									
ON	85,00	x	4,00																		W4467			
ON	85,00	x	5,00																			W17871		
OS	85,00	x	5,00	W285	W13869		W16253			W9416		W16739	W30709	W14136						W16264				W2867
OI	85,00	x	5,30	W3504	W13870																			
ON	85,00	x	5,33										W30094											
ON	85,00	x	5,70	W13061																				
ON	85,00	x	6,00	W11913																				
ON	85,00	x	8,00	W286																				
ON	85,10	x	5,30	W287	W17105			W4372					W30209											
ON	85,32	x	2,53										W30095											
ON	85,32	x	3,53	W11578									W30210		W3501									
ON	86,00	x	3,00	W10287										W14567										
ON	86,00	x	5,30										W4808	W15364										
ON	86,00	x	6,00	W11579		W11580																		
ON	86,00	x	12,00	W11967																				
ON	87,00	x	2,00	W288																				
ON	87,00	x	4,40	W7522	W11581																W2722			
ON	87,50	x	3,60		W13633																			
ON	88,00	x	3,00	W808	W11582						W17485													
ON	88,00	x	3,50	W11583	W11584					W2980														
ON	88,00	x	4,00		W11585																			
ON	88,30	x	5,30	W4809																				
ON	88,49	x	3,53												W3502									
ON	88,50	x	3,50	W11922												W2938								
ON	88,57	x	2,62	W10357						W2615	W1527				W3076				W3894					
ON	88,62	x	1,78	W17813											W11465									
OR	89,20	x	5,70	W289	W737				W3662			W11791	W30811		W14351	W4113		W13413	W1661	W1743				W525
ON	89,50	x	3,00													W4806								
OS	90,00	x	2,00	W290	W2222				W3802					W12135		W4326		W13414		W2472				W1998
OS	90,00	x	3,00	W291	W738		W13710		W4044			W13276	W10950	W812	W14335			W30097						W526
ON	90,00	x	4,00	W1699	W794																			
OS	90,00	x	5,00	W292	W739							W17380		W3790					W14610					W527
OI	90,00	x	5,30	W3506	W13871																			
ON	90,00	x	5,30										W30544		W4766									
ON	90,00	x	7,00	W1613										W4932						W30753				
ON	90,00	x	7,50	W2741																				
ON	90,00	x	12,00	W10409				W11197																
ON	90,50	x	6,50	W293																				

TYP	WYMIARY			MATERIAŁ																				
	ØD	x	Ød	70A	82A	60A	60E	60SI	70A/12	70A07/2	70A07/3	70E	70F	70SI	75A03/4	80A	80E	80F	80SI	82A/11	90A	90A03	90A10	
ON	91,00	x	3,00	W13604									W4012											
ON	91,00	x	4,00	W11905																				
ON	91,00	x	6,00	W896																				
ON	91,40	x	5,30	W13099																				
ON	91,44	x	5,33												W4384									
ON	91,67	x	3,53	W11914								W13082			W4423		W14243							
ON	92,00	x	2,00	W11587	W16216									W30788										
ON	92,50	x	4,00	W11588																				
ON	92,60	x	6,00					W3842																
ON	93,00	x	3,00		W13592								W18113											
ON	93,00	x	3,50	W11589																				
ON	93,00	x	20,00			W11231																		
ON	93,20	x	9,50	W4719							W12206													
ON	94,00	x	3,00	W294									W30571	W30838	W14336									
ON	94,00	x	4,00		W4881																			
ON	94,20	x	5,70		W11877								W12022										W2743	
ON	94,50	x	2,00	W295																	W2521			
ON	94,60	x	5,30													W1433								
ON	94,62	x	5,33										W4441		W4424									
ON	94,80	x	3,50													W4882								
ON	94,85	x	3,53	W11655						W2621	W1493													
ON	95,00	x	2,00									W17924												
OS	95,00	x	2,00	W296	W2223									W30789						W2473			W528	
ON	95,00	x	2,20	W12600	W17701																			
OS	95,00	x	3,00	W297	W740				W12559			W11499	W10951	W2875									W529	
ON	95,00	x	3,53	W10358																				
OI	95,00	x	3,55	W11341	W13872																			
ON	95,00	x	4,00	W11590																	W4468			
OS	95,00	x	5,00	W298	W3096	W920			W17934			W18069	W12237						W12541					
OI	95,00	x	5,30	W11342	W13873										W3580									
ON	95,00	x	6,00										W10802											
ON	96,00	x	3,00								W17486													
ON	96,00	x	4,00	W11600																				
ON	97,00	x	3,00	W299																				
ON	97,20	x	5,70	W15042																				
ON	97,50	x	6,00	W11601																				
ON	97,79	x	5,33										W11980		W4355									
ON	98,00	x	2,50	W11602	W4883																			
ON	98,00	x	3,00		W14268																			
ON	98,00	x	3,50	W11603									W4646			W4514		W14633						

TYP	WYMIARY			MATERIAŁ																					
	ØD	x	Ød	70A	82A	60A	60E	60SI	70A/12	70A07/2	70A07/3	70E	70F	70SI	75A03/4	80A	80E	80F	80SI	82A/11	90A	90A03	90A10		
ON	98,00	x	4,00								W17477														
ON	98,00	x	5,80		W15644																				
ON	98,02	x	3,53	W11552	W30841										W833										
ON	99,00	x	3,53	W300	W14498																				
ON	99,00	x	6,20	W11415																					
ON	99,20	x	5,70																		W17876				
OR	99,20	x	5,70	W301	W741							W11748	W10329	W3052				W16265					W530		
ON	99,40	x	4,00	W11604																					
ON	99,50	x	3,00	W897																					
ON	100,00	x	1,30	W11605																					
OS	100,00	x	2,00	W303	W13874								W13600							W1770			W17348		
OS	100,00	x	3,00	W304	W742				W3803	W1534	W1046	W10927	W11006	W1938			W14388			W1744			W531		
ON	100,00	x	4,00	W305	W17436																			W532	
ON	100,00	x	4,50	W13798	W795																				
OS	100,00	x	5,00	W306	W743			W30214				W14111	W14611	W1934					W11325	W2723		W17328	W533		
OI	100,00	x	5,30																W14544						
ON	100,00	x	6,00	W16763																					
ON	100,00	x	12,50		W17563	W3773																			
ON	100,20	x	4,35	W898																					
ON	100,30	x	2,40	W307																					
ON	100,50	x	4,50	W11606																					
ON	100,97	x	5,33	W3186				W1420						W11393								W17787			
ON	101,00	x	5,30	W2939				W30215					W2549									W17786			
ON	101,00	x	6,00		W4711																				
ON	101,00	x	7,00	W10673								W18122													
ON	101,19	x	3,53	W11884																					
ON	101,20	x	3,50	W30101		W31000																			
ON	101,27	x	2,62	W11662						W3304	W1136			W16945	W10806										
ON	101,32	x	1,78												W11464										
ON	102,00	x	2,00	W11608																					
ON	102,00	x	3,00	W899				W14208																	
ON	102,00	x	4,00		W14035																				
ON	102,50	x	6,00	W11915				W3843																	
ON	102,80	x	9,50	W4782		W15489					W11607														
OI	103,00	x	3,55	W3513	W13875																				
ON	103,00	x	3,55												W4764										
ON	103,00	x	5,80	W17061																					
ON	103,00	x	10,00			W4573																			
ON	104,14	x	5,30	W12108																					
ON	104,14	x	5,33	W11610		W11609							W11132		W10523										

TYP	WYMIARY			MATERIAŁ																				
	ØD		Ød	70A	82A	60A	60E	60SI	70A/12	70A07/2	70A07/3	70E	70F	70SI	75A03/4	80A	80E	80F	80SI	82A/11	90A	90A03	90A10	
ON	104,20	x	5,70		W796								W30545											
ON	104,37	x	3,53												W834									
ON	104,40	x	3,50	W4884												W3351								
OS	105,00	x	3,00	W308	W3095							W13425	W14953	W4933	W14488									W1584
ON	105,00	x	3,50	W11611	W17082																			
ON	105,00	x	4,00		W14167																			
OS	105,00	x	5,00	W309	W13876							W14739	W31019						W17217					
OS	105,00	x	7,50	W310	W13877									W14280										
OI	106,00	x	5,30	W11343	W13878								W13601		W10917									
ON	107,00	x	5,30	W11899									W3246											
ON	107,32	x	5,33	W10602																				
ON	107,50	x	3,53	W11614																				
ON	107,60	x	3,50		W11615											W4474								
ON	108,00	x	3,00	W11616	W13652									W17589										
ON	108,00	x	4,00	W14652																				
ON	108,00	x	6,00	W11691																				
OR	109,20	x	5,70	W311	W744				W14307				W13415	W3053					W13751	W13005	W1746			W535
ON	109,30	x	5,70													W4733								
ON	109,50	x	3,00	W312					W1535	W1494														
OS	110,00	x	3,00	W313	W745							W15457	W30807	W3141					W13350					W536
ON	110,00	x	3,60	W4023	W11713																			
OS	110,00	x	5,00	W314	W12730								W13416	W3794						W13879				
ON	110,00	x	5,50	W11916										W30218										W1492
ON	110,00	x	6,00	W12112	W16797																			
ON	110,00	x	7,50																			W17872		
OS	110,00	x	7,50	W2146	W13880																			W17349
ON	110,00	x	8,00	W315					W4371				W1580							W30754				
ON	110,49	x	5,33											W3000										
ON	110,50	x	5,30	W13100									W1470			W4010								
ON	110,72	x	3,53												W836									
ON	112,00	x	3,00	W12054	W15151																			W4687
OI	112,00	x	3,55	W3529	W13881																			
ON	112,00	x	3,55										W17937		W4666									
ON	112,00	x	4,00	W2859																				
OI	112,00	x	5,30	W3541	W13882									W16820					W14575					
ON	112,00	x	5,30												W4763									
ON	112,40	x	6,00						W3844															
ON	113,00	x	3,00	W15106	W13653																			
ON	113,00	x	5,80	W17062																				

TYP	WYMIARY			MATERIAŁ																				
	ØD		Ød	70A	82A	60A	60E	60SI	70A/12	70A07/2	70A07/3	70E	70F	70SI	75A03/4	80A	80E	80F	80SI	82A/11	90A	90A03	90A10	
ON	113,67	x	5,33	W11837									W13517		W4078									
ON	113,70	x	5,30	W1435																				
ON	113,70	x	7,00													W4696								
ON	113,89	x	3,53												W4551									
ON	113,90	x	3,50													W3584								
ON	114,00	x	3,50	W11618												W4703								
ON	114,00	x	4,00	W317																				
ON	114,20	x	3,00	W11619																				
OR	114,20	x	5,70	W318	W746				W3663				W30813	W30424	W14523			W16266	W1667	W1750			W537	
ON	114,30	x	5,70										W4734											
ON	114,30	x	7,87	W11906																				
ON	115,00	x	3,00												W16471									
OS	115,00	x	3,00	W319	W3240				W10900			W11813	W10952	W10953		W4340							W539	
OS	115,00	x	5,00	W320	W11621							W14740	W17395				W14392	W11326					W2681	
ON	115,00	x	6,00	W16764																				
OS	115,00	x	7,50	W321	W13884																			W2682
ON	116,00	x	3,50	W11622																		W12307		
ON	116,00	x	4,00	W4814	W14364								W2794	W2922										
ON	116,80	x	7,00	W3105																				
ON	117,00	x	2,62												W11101									
ON	117,07	x	3,53												W835									
ON	117,10	x	3,50	W11623												W534								
ON	118,00	x	3,00		W14673																			
ON	118,00	x	3,50													W3353								
OI	118,00	x	3,55	W11344	W13885																			
ON	118,00	x	5,00	W3251										W12770				W16139						
ON	118,00	x	5,80		W15645																			
ON	119,20	x	5,70	W322	W17106								W12457											
ON	120,00	x	2,00	W11887																				
ON	120,00	x	3,00																				W17862	
OS	120,00	x	3,00	W323	W2225		W13331		W3664			W14248	W10954	W10955	W16798			W14612		W2474			W540	
ON	120,00	x	4,00								W17478													
ON	120,00	x	4,50	W4009										W12893									W11624	
OS	120,00	x	5,00	W324	W747																		W541	
ON	120,00	x	6,00	W15241																				
ON	120,00	x	7,00	W11625		W11626																		
ON	120,00	x	7,50																			W17870		
OS	120,00	x	7,50	W325	W13886								W12690											W2683
ON	120,02	x	6,99										W16816		W3518									
ON	120,24	x	3,53										W30836		W837									

TYP	WYMIARY			MATERIAŁ																				
	ØD	x	Ød	70A	82A	60A	60E	60SI	70A/12	70A07/2	70A07/3	70E	70F	70SI	75A03/4	80A	80E	80F	80SI	82A/11	90A	90A03	90A10	
ON	120,25	x	3,53										W17448	W3087										
ON	120,32	x	2,62												W4560									
ON	122,00	x	4,20										W3997											
OI	122,00	x	5,30	W3555	W13887																			
ON	122,00	x	5,30												W4751									
ON	122,50	x	3,60	W4024																				
ON	123,19	x	6,99												W3517									
ON	123,42	x	3,53	W12450											W4425									
ON	124,00	x	3,00	W326	W797				W12079	W983		W15065		W13119										
ON	124,00	x	4,00		W10293																			
ON	124,00	x	4,50						W16132															
ON	124,00	x	7,00	W4018																				
OR	124,20	x	5,70	W327	W748							W12626	W1365					W16624	W1664	W11857				W542
ON	124,70	x	6,30	W900																				
ON	125,00	x	3,00																			W17863		
OS	125,00	x	3,00	W328	W13888				W12560			W13556	W11007	W813				W13752						W543
OS	125,00	x	5,00	W329	W4886								W30103	W30599										W1881
OI	125,00	x	5,30	W3556	W13889																			
ON	125,00	x	5,30												W4549									
ON	125,00	x	6,00	W11627																				
OS	125,00	x	7,50	W330	W13890							W15318												W2684
ON	125,00	x	8,00	W4017								W15509												
ON	126,00	x	7,00	W11628								W18049												
ON	126,37	x	6,99												W3519									
ON	126,37	x	7,00											W31004										
ON	126,40	x	7,00	W2547																				W12915
ON	126,59	x	3,53						W13380						W838									
ON	126,60	x	3,50	W4887											W4735									
ON	126,60	x	3,53	W11629	W13891																			W11630
ON	126,70	x	2,60		W4187								W13602											
ON	127,00	x	7,10	W13515																				
ON	127,20	x	6,00						W3845				W12624	W30546										
ON	127,50	x	3,00		W13654																			
ON	128,00	x	3,00									W17479												
ON	128,00	x	6,00	W2738																				W12916
ON	129,00	x	4,00	W10360	W17108						W2625	W1495												
ON	129,20	x	3,00	W2655																				
OR	129,20	x	5,70	W331	W749								W13420	W13251				W16569	W1668					W544
ON	129,77	x	3,53												W893									
ON	129,80	x	3,50													W2940								

TYP	WYMIARY			MATERIAŁ																			
	ØD	x	Ød	70A	82A	60A	60E	60SI	70A/12	70A07/2	70A07/3	70E	70F	70SI	75A03/4	80A	80E	80F	80SI	82A/11	90A	90A03	90A10
ON	130,00	x	3,00																W16687		W17865	W4688	
OS	130,00	x	3,00	W332	W13892							W15772	W12549	W11186					W12749	W1751			W545
OS	130,00	x	5,00	W333	W2541	W3577								W14253						W2482		W17330	W546
ON	130,00	x	7,00	W1614																			
OS	130,00	x	7,50	W334	W13893																		W2685
ON	131,00	x	2,50	W335		W12105																	
ON	132,00	x	4,00										W4888							W4470			
ON	132,00	x	5,00	W12290															W16410				
ON	132,50	x	1,60	W11838																			
ON	132,50	x	4,60		W15646																		
ON	132,70	x	5,70	W11839	W17083																		
ON	132,70	x	7,00										W4798										
ON	132,72	x	5,33												W10103								
ON	132,90	x	3,53	W14337																			
ON	132,94	x	3,53												W839								
ON	133,00	x	2,62																W3892				
ON	133,00	x	6,00	W12109																			
ON	133,02	x	2,62												W4279								
ON	134,20	x	5,70	W12933	W11878								W30601						W3204				W12365
ON	134,50	x	3,00	W11917												W4818							W13670
ON	135,00	x	3,00		W11112																		
ON	135,00	x	5,00	W3444									W30547										
ON	135,00	x	6,00	W11938																			
ON	135,00	x	8,00	W2918	W17952																		
ON	136,00	x	3,50	W11632																			
OI	136,00	x	3,55	W11345	W13894																		
ON	136,00	x	5,00	W3445																			
ON	136,00	x	7,00	W4513									W15754										
ON	136,10	x	3,50													W4858							
ON	136,12	x	3,53							W9410												W30222	
ON	137,00	x	3,50	W11840																			
ON	137,00	x	6,00					W3846															
ON	138,50	x	6,55	W901																			
ON	139,06	x	6,99		W17107										W4386								
ON	139,07	x	5,33	W13511																			
OR	139,20	x	5,70	W336	W16570					W3665	W11262	W12686	W997		W13417	W11819				W751	W1752		
ON	139,30	x	3,53					W13381							W4550								
ON	139,50	x	3,00													W4820							
ON	140,00	x	2,00	W2365																			
OS	140,00	x	3,00	W337	W3266						W17487	W14247	W11296	W814				W13351	W16715	W2503			W548

TYP	WYMIARY			MATERIAŁ																				
	ØD	x	Ød	70A	82A	60A	60E	60SI	70A/12	70A07/2	70A07/3	70E	70F	70SI	75A03/4	80A	80E	80F	80SI	82A/11	90A	90A03	90A10	
OI	140,00	x	3,55	W11346	W13895										W4077									
ON	140,00	x	4,00	W11633		W12155				W3302	W1497													
OS	140,00	x	5,00	W338	W752									W13706										W549
OI	140,00	x	5,30																W14576					
OS	140,00	x	7,50	W1907	W13896									W14137				W3530						W2190
ON	141,00	x	6,00										W4008	W3607										
ON	141,60	x	6,00					W3847																
ON	142,00	x	4,00	W12205								W14863										W17208		
ON	142,00	x	5,00	W10443																				
ON	142,20	x	7,00	W2522											W10196									
ON	142,47	x	3,53												W3824									
ON	143,00	x	4,00	W11634																				
ON	144,20	x	3,00	W593																				
ON	144,50	x	5,70													W4821								
ON	145,00	x	3,00	W339	W15238				W10902			W14246	W11297	W11300								W14709		
OI	145,00	x	3,55	W11347	W13897																			
ON	145,00	x	4,00	W2858									W1366											
ON	145,00	x	8,00	W340										W17635										
ON	145,40	x	6,99												W11463									
ON	145,40	x	7,00	W2680												W2523								
ON	145,50	x	6,50	W902					W17935															
ON	145,60	x	3,50	W11635	W14866																			
ON	145,64	x	3,53												W883									
ON	146,50	x	3,60		W13655																			
ON	148,00	x	7,50	W11638																			W16472	
ON	148,59	x	6,99												W11466									
ON	148,60	x	7,00	W2905								W12024		W11636										
ON	148,70	x	8,60										W14541											
ON	148,80	x	3,50													W4890								
ON	148,82	x	3,53												W4690									
ON	149,20	x	5,70															W16425		W11858	W17877			
OR	149,20	x	5,70	W341	W753	W14904							W30814						W1665					W550
OS	150,00	x	3,00	W342	W16571	W2820						W14353	W13418	W3792					W12750	W1568		W17878		
OI	150,00	x	3,55																W14577					
OS	150,00	x	5,00	W343	W3359							W11814		W4934					W4154					W552
OI	150,00	x	5,30	W3557	W13898														W14581					
ON	150,00	x	6,00	W344	W12185																			
ON	150,00	x	7,00									W18112												
OS	150,00	x	7,50	W345	W13899																			W2296
ON	150,00	x	12,00			W10394																		

TYP	WYMIARY			MATERIAŁ																				
	ØD		Ød	70A	82A	60A	60E	60SI	70A/12	70A07/2	70A07/3	70E	70F	70SI	75A03/4	80A	80E	80F	80SI	82A/11	90A	90A03	90A10	
ON	151,77	x	7,00					W2817																
ON	151,80	x	7,00	W2524																				
ON	152,00	x	7,80											W14569										
ON	153,00	x	5,00										W3252	W12136										
ON	153,00	x	7,00	W13570																				
ON	154,00	x	3,50											W11187										
ON	154,00	x	6,00	W903																				
ON	154,30	x	5,70													W4965								
ON	155,00	x	4,00	W11841						W2626	W1498	W18080	W14519											
OI	155,00	x	5,30											W12894										
ON	155,00	x	5,30	W4489																				
ON	155,00	x	6,00		W2651									W11397										
ON	155,02	x	1,78	W30824																				
ON	156,00	x	3,60		W13656																			
ON	157,00	x	3,50										W4891											
ON	157,00	x	6,00					W3848					W13522											
ON	157,00	x	6,55	W904																				
ON	157,00	x	7,00										W14707											
ON	158,00	x	4,00	W4020						W16998														
ON	158,10	x	7,00	W11382									W4475											
ON	158,12	x	7,00		W3189																			
ON	158,34	x	3,53												W4426									
ON	158,42	x	2,62										W12023											
ON	158,50	x	3,20										W3996											
OR	159,20	x	5,70	W346	W754									W14176				W17218		W3814			W553	
ON	159,50	x	3,00													W571								
ON	160,00	x	3,00		W11919																			
OS	160,00	x	3,00	W347	W13900				W10903			W10928	W11298	W815				W13753		W3817			W554	
ON	160,00	x	5,00															W10331		W11859				
OS	160,00	x	5,00	W348	W2686	W15043							W30106											W555
ON	160,00	x	7,00	W1441																				
OS	160,00	x	7,50	W2881	W13901																			
ON	160,00	x	8,00	W2985																				
ON	161,00	x	3,60		W14269																			
ON	162,00	x	9,00	W4027		W15420																		
ON	163,50	x	7,00						W2981															
ON	164,20	x	5,70	W11920		W14949																		
ON	164,47	x	7,00										W12691						W30755					
ON	164,50	x	3,00	W12149							W15066				W17187	W1575								
ON	164,50	x	7,00									W31020				W1443								

TYP	WYMIARY			MATERIAŁ																				
	ØD	x	Ød	70A	82A	60A	60E	60SI	70A/12	70A07/2	70A07/3	70E	70F	70SI	75A03/4	80A	80E	80F	80SI	82A/11	90A	90A03	90A10	
ON	164,69	x	3,53												W 840									
ON	165,00	x	3,50	W 11842								W 15774												
OI	165,00	x	3,55	W 11348	W 13902																			
ON	165,00	x	3,55																					
ON	165,00	x	5,00	W 3446									W 11008	W 11004	W 4757									
OI	165,00	x	5,30	W 3560	W 13903										W 14481									
ON	165,10	x	7,80										W 11133											
ON	165,50	x	5,30	W 12013									W 1439											
ON	166,30	x	6,00										W 17796											
ON	168,00	x	6,00																	W 11641	W 11120			
ON	169,00	x	9,00	W 4026																				
OR	169,20	x	5,70	W 349	W 755							W 14741		W 13252						W 3815			W 556	
OS	170,00	x	3,00	W 350	W 2226				W 12561				W 12550	W 816									W 557	
ON	170,00	x	5,00																		W 11860			
OS	170,00	x	5,00	W 351	W 13904							W 11815		W 14281									W 2687	
OI	170,00	x	5,30	W 11349	W 13905													W 14545						
OS	170,00	x	7,50	W 2120	W 13906	W 12651								W 13295										
ON	170,00	x	8,00	W 3449																				
ON	170,20	x	5,70																				W 2727	
ON	170,80	x	5,30													W 4892								
ON	170,80	x	7,00	W 2525																				
ON	171,00	x	3,53											W 30107										
ON	171,00	x	7,00													W 4966								
ON	171,04	x	3,53	W 11921											W 841									
ON	171,40	x	4,00									W 17795												
ON	172,00	x	4,00	W 11843					W 2627	W 1502														
ON	173,90	x	5,33															W 3916						
ON	174,00	x	3,00	W 14354																				
ON	174,00	x	6,00	W 352																				
ON	174,10	x	4,00	W 353								W 2491												
ON	175,00	x	3,00		W 16186																			
ON	175,00	x	4,50	W 4025																				
OI	175,00	x	5,30	W 3561	W 13907								W 3253											
ON	175,00	x	7,50	W 3448																				
ON	177,17	x	7,00	W 1608	W 3190							W 10676												
ON	177,39	x	3,53												W 842									
ON	178,60	x	6,00					W 3849																
ON	179,20	x	5,70														W 12792							
OR	179,20	x	5,70	W 354	W 756															W 3816			W 558	
OS	180,00	x	3,00	W 355	W 1035						W 15067	W 12393	W 1936					W 13129		W 1791			W 559	

TYP	WYMIARY			MATERIAŁ																				
	ØD		Ød	70A	82A	60A	60E	60SI	70A/12	70A07/2	70A07/3	70E	70F	70SI	75A03/4	80A	80E	80F	80SI	82A/11	90A	90A03	90A10	
ON	180,00	x	4,00		W11642																			
ON	180,00	x	5,00									W15247												
OS	180,00	x	5,00	W356	W13908																		W560	
ON	180,00	x	6,00	W2993																				
OS	180,00	x	7,50	W358	W1873							W15037	W12387										W561	
ON	181,40	x	5,85										W17797											
ON	183,50	x	3,50											W31001										
ON	183,50	x	5,30													W4893								
ON	183,52	x	6,99												W4427									
ON	184,00	x	3,50	W12525																				
ON	184,00	x	6,00	W4508																				
OI	185,00	x	3,55	W3566	W13909																			
OI	185,00	x	5,30	W11350	W13910																			
ON	185,00	x	5,30												W4760									
ON	185,00	x	6,00	W1577	W14496																			
ON	185,00	x	8,00	W359																				
ON	186,00	x	4,00	W4028																				
ON	186,00	x	7,00	W17720																	W4471			
ON	189,00	x	8,00																	W16688				
OR	189,20	x	5,70	W360	W3235																		W562	
ON	189,87	x	6,99												W3521									
ON	190,00	x	2,00	W4021																				
ON	190,00	x	3,00																		W11643			
OS	190,00	x	3,00	W361	W13911							W16925	W12394	W30992				W3531					W563	
ON	190,00	x	4,00	W2946																				W564
OS	190,00	x	5,00	W362	W13912							W15617												W564
OI	190,00	x	5,30	W11351	W13913								W14781					W14578						
ON	190,00	x	5,30													W4894								
OI	190,00	x	7,00	W11352	W13914																			
ON	190,00	x	7,00											W30491									W12599	
OS	190,00	x	7,50	W363	W13915					W3667														
ON	190,00	x	10,00	W12886																				
ON	190,17	x	2,62																	W16617				
ON	193,00	x	6,00	W13384																				
ON	194,30	x	5,70													W4824								
OI	195,00	x	3,55	W14355										W30991										
ON	195,00	x	3,55		W17109					W11749						W4761								
ON	195,00	x	7,50	W11923																				

TYP	WYMIARY			MATERIAŁ																				
	ØD		Ød	70A	82A	60A	60E	60SI	70A/12	70A07/2	70A07/3	70E	70F	70SI	75A03/4	80A	80E	80F	80SI	82A/11	90A	90A03	90A10	
ON	196,44	x	3,53												W843									
ON	197,00	x	7,00													W1621								
OR	199,20	x	5,70	W364	W2673																		W565	
ON	200,00	x	3,00		W12045								W30602											
OS	200,00	x	3,00	W365	W13916	W12156			W3668			W13644		W817				W12542	W30816				W566	
OS	200,00	x	5,00	W366	W1408								W15127	W818				W17219					W567	
OS	200,00	x	7,50	W367	W1874																		W2690	
ON	200,50	x	3,60		W13999																			
ON	202,57	x	6,99												W3516									
ON	202,60	x	5,30													W4967								
ON	202,60	x	7,00	W1449																				
ON	202,79	x	3,53												W4428									
ON	204,00	x	8,00	W3450								W15510												
ON	205,00	x	8,00	W11644																				
ON	205,80	x	6,00	W11845																				
ON	206,00	x	5,70										W13509											
OI	206,00	x	7,00	W3573	W13917																			
ON	207,00	x	5,00	W3188																				
ON	207,00	x	6,00	W11844																				
ON	209,00	x	6,15	W13571																				
ON	209,14	x	3,53												W4000							W30905		
OR	209,20	x	5,70	W369	W757								W30801										W568	
ON	210,00	x	3,00													W11882								
OS	210,00	x	3,00	W370	W13918									W1929					W1671				W569	
OS	210,00	x	5,00	W371	W12211																		W570	
OS	210,00	x	7,50	W2228	W13919																			
ON	210,00	x	12,00			W10395																		
ON	212,00	x	2,00	W17500																				
ON	212,00	x	4,00	W30723																				
ON	212,00	x	6,75	W905																				
ON	214,00	x	6,00			W11646																		
ON	215,00	x	5,00											W4775										
ON	215,00	x	7,00	W4825								W1450	W30579											
ON	215,27	x	7,00					W4370																
ON	215,30	x	5,30													W4896								
ON	215,49	x	3,53												W16690			W3890						
ON	216,00	x	3,00	W372	W12041					W17360		W30484												
ON	216,00	x	4,76	W14985																				

TYP	WYMIARY			MATERIAŁ																				
	ØD		Ød	70A	82A	60A	60E	60SI	70A/12	70A07/2	70A07/3	70E	70F	70SI	75A03/4	80A	80E	80F	80SI	82A/11	90A	90A03	90A10	
ON	218,00	x	4,00	W1578																				
OI	218,00	x	7,00	W3574	W13920																			
ON	219,20	x	5,70	W11886										W15615										
ON	219,30	x	5,70										W1586											
ON	219,70	x	5,30	W373																				
OS	220,00	x	3,00	W1892	W12207						W10929	W12551	W819										W17350	
ON	220,00	x	5,00		W12015																			
OS	220,00	x	5,00	W374	W13921							W30603	W1937					W17220					W2005	
ON	220,00	x	7,00	W13345								W17895												
OS	220,00	x	7,50	W2229	W1876									W30848					W30756				W2297	
OI	220,00	x	10,00	W11353																				
OS	220,00	x	10,00		W13922																		W3280	
ON	222,00	x	2,50	W10362																				
ON	224,00	x	3,20	W4897									W3679	W30990										
ON	226,00	x	5,00	W375		W15045																		
ON	227,97	x	6,99	W14356																				
ON	227,97	x	7,00										W3686	W17196										
ON	228,00	x	5,30													W2951								
ON	228,00	x	7,00	W2526									W2818						W17176					
ON	229,30	x	5,70										W4826											
ON	230,00	x	3,00		W12059																			
OS	230,00	x	3,00	W1633	W13923																			
OS	230,00	x	5,00	W3255	W13924								W30604	W820					W17221				W2693	
OI	230,00	x	5,30																W14582					
ON	230,00	x	6,00	W4033																				
OS	230,00	x	7,50	W377	W13925								W15436											
ON	230,00	x	8,00	W12866																				
OS	230,00	x	10,00	W2567	W13926							W14600											W3281	
ON	234,30	x	5,30	W14065													W2952							
ON	234,54	x	3,53													W4281								
ON	235,00	x	5,00	W11203								W16775												
ON	235,00	x	8,00	W378	W13673																			
ON	235,00	x	12,00	W10344																				
ON	236,00	x	3,00	W379																				
ON	236,00	x	3,53	W11647					W10904															
ON	236,00	x	3,55										W11009	W11005	W4756									
ON	236,00	x	5,00											W11820										
ON	237,00	x	3,00	W17501																				

TYP	WYMIARY			MATERIAŁ																				
	ØD		Ød	70A	82A	60A	60E	60SI	70A/12	70A07/2	70A07/3	70E	70F	70SI	75A03/4	80A	80E	80F	80SI	82A/11	90A	90A03	90A10	
ON	238,50	x	6,20	W381																				
ON	239,30	x	5,70													W3364								
ON	240,00	x	2,50							W11796														
OS	240,00	x	3,00	W382	W13927							W14613	W821					W16772					W1884	
OS	240,00	x	5,00	W383	W13928	W15044						W14894	W13034	W822				W15244					W2696	
ON	240,00	x	7,00	W2911																				
OS	240,00	x	7,50	W384	W13929																			
OS	240,00	x	10,00	W2851	W13930																			
ON	240,66	x	6,99												W3061									
ON	240,89	x	3,53											W12645	W4280									
ON	247,00	x	5,30													W4827								
ON	250,00	x	3,00							W12306												W11846		
OS	250,00	x	3,00	W385	W13931							W13036	W823											
ON	250,00	x	5,00											W10386										
OS	250,00	x	5,00	W386	W13932							W30485											W2698	
OI	250,00	x	5,30	W11354	W13933																			
ON	250,00	x	5,30									W12157							W16572					
OS	250,00	x	7,50	W387	W13934																		W2298	
OS	250,00	x	10,00	W2852	W13935																			
ON	253,00	x	25,00											W4149										
ON	253,59	x	3,53												W844									
ON	254,66	x	1,78			W30980																		
ON	255,00	x	3,00										W13510											
OI	258,00	x	5,30	W11355	W13936																			
ON	259,20	x	5,70	W4035																				
OR	259,30	x	5,70													W4652								
OS	260,00	x	3,00	W388	W13937				W3669			W13643	W824											
ON	260,00	x	5,00									W12734												
OS	260,00	x	5,00	W2860	W2674	W15046																	W1587	
OS	260,00	x	7,50	W389	W13938																			
OS	260,00	x	10,00	W3119	W13939								W30994	W30986										
ON	265,00	x	3,00													W10714								
ON	266,00	x	7,00	W2527									W13389											
ON	266,10	x	5,30													W4828								
ON	269,10	x	8,40									W1579												
ON	269,20	x	5,70	W12323																				
ON	270,00	x	5,00	W11649	W17923																			
ON	270,00	x	6,00	W4810																				

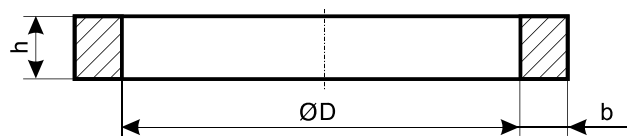
TYP	WYMIARY			MATERIAŁ																				
	ØD		Ød	70A	82A	60A	60E	60SI	70A/12	70A07/2	70A07/3	70E	70F	70SI	75A03/4	80A	80E	80F	80SI	82A/11	90A	90A03	90A10	
ON	273,00	x	4,00											W30108										
ON	274,00	x	8,60	W906																				
ON	275,80	x	8,00	W391	W758																			
ON	276,00	x	4,00	W907																				
ON	278,80	x	5,30													W4829								
ON	279,00	x	7,00										W4647											
OS	280,00	x	3,00	W392	W13940		W15358						W12552	W3793	W15763								W1588	
ON	280,00	x	5,00		W12012															W11939				
OS	280,00	x	5,00	W1894	W13941							W12735		W3288										
ON	280,00	x	6,00	W12040	W14345																			
OI	280,00	x	7,00	W3576	W13942																			
OS	280,00	x	7,50	W2230	W2715				W3670															W2699
OS	280,00	x	10,00	W2319	W13943				W14358															
ON	283,00	x	10,00	W14331																				
ON	284,00	x	5,30													W4968								
ON	285,00	x	5,80		W13657																			
ON	288,00	x	4,00	W2926									W17857	W13390										
ON	288,20	x	6,00					W3851																
ON	289,30	x	5,70	W11889												W4830								
ON	291,00	x	6,00		W13944																			
OS	291,00	x	6,00	W11847																				
ON	291,50	x	7,00	W4899												W4453								
ON	294,00	x	6,00	W11848		W921																		
OS	300,00	x	3,00	W1895	W13945								W12395	W825				W15827						W1883
OS	300,00	x	5,00	W2791								W10930	W30850	W30520	W3162				W16625	W13946				
ON	300,00	x	7,00	W2913																				
OS	300,00	x	7,50	W2231	W13947																			
ON	300,00	x	8,00	W3565	W12752																			
ON	300,00	x	9,00	W4043																				
OS	300,00	x	10,00	W393	W13948																			W3284
ON	301,00	x	6,00	W4812																				
ON	304,17	x	7,00					W2689					W30554	W3167										
ON	305,00	x	10,00	W3451						W15356		W30849												
ON	305,50	x	8,00									W12044												
ON	310,00	x	3,00																W3631					
ON	310,00	x	6,60	W908																				
ON	310,00	x	8,40	W14813		W11650									W12952									
ON	315,00	x	5,00										W2347											

TYP	WYMIARY			MATERIAŁ																				
	ØD		Ød	70A	82A	60A	60E	60SI	70A/12	70A07/2	70A07/3	70E	70F	70SI	75A03/4	80A	80E	80F	80SI	82A/11	90A	90A03	90A10	
ON	316,90	x	7,00	W4900										W12374										
ON	319,30	x	5,30										W3609											
ON	319,30	x	5,70													W576								
OS	320,00	x	3,00	W3151	W13949					W3671					W15762									
ON	320,00	x	4,00	W15370																				
OS	320,00	x	5,00	W3256	W13950							W14895	W14614	W826					W17222					
ON	320,00	x	7,00	W1453																W30230				
OS	320,00	x	7,50	W395	W13951																			W3285
OS	320,00	x	10,00	W11356	W13952																			W3097
ON	326,20	x	5,70	W4039																				
ON	329,60	x	5,30																					
ON	329,60	x	7,00	W4859																				
ON	330,00	x	3,00																					
ON	330,00	x	6,00	W4040																				
ON	330,00	x	8,00	W30109																				
ON	330,00	x	10,00	W3452																				
ON	333,00	x	7,00											W13507										
ON	335,00	x	3,00	W398																				
ON	335,00	x	4,00	W909																				
ON	338,00	x	5,00	W12110																				
ON	338,00	x	6,00	W399																				
OS	340,00	x	3,00	W3152	W13672																	W14857		
ON	340,00	x	4,00	W11925																				
OS	340,00	x	5,00	W400	W13953																			W3150
OS	340,00	x	7,50	W401	W13954																			W3286
OS	340,00	x	10,00	W2149	W13966																			W3287
ON	342,00	x	7,00	W2994																				
ON	342,27	x	7,00	W3191										W4748										
OI	345,00	x	5,30																W14583					
ON	346,00	x	4,00	W910																				
ON	350,00	x	8,00	W12531																				
ON	350,00	x	17,00	W10413																				
ON	354,97	x	7,00	W3192																				
ON	355,00	x	4,00	W911																				
ON	355,00	x	5,33																	W16616				
OS	360,00	x	3,00	W402	W12208																			W572
OS	360,00	x	5,00	W2405	W13967									W1910										
ON	360,00	x	7,00	W1499																				

TYP	WYMIARY			MATERIAŁ																				
	ØD		Ød	70A	82A	60A	60E	60SI	70A/12	70A07/2	70A07/3	70E	70F	70SI	75A03/4	80A	80E	80F	80SI	82A/11	90A	90A03	90A10	
OS	360,00	x	10,00	W3420	W13969																			
ON	375,00	x	5,00	W11652	W15329	W922						W15618												
ON	380,00	x	3,00																				W828	
OS	380,00	x	3,00	W11357	W13970																			
ON	380,00	x	5,00																				W12107	
OS	380,00	x	5,00	W2790	W2691							W13419	W829					W15828						
OS	380,00	x	7,50	W3410	W13971				W3673															
OS	380,00	x	10,00	W3356	W13972																			
ON	386,00	x	4,00	W12191																				
ON	386,00	x	6,00											W1913										
ON	388,00	x	4,50									W11453												
ON	389,00	x	6,00	W11653		W923																		
ON	392,00	x	6,00	W11654								W30573												
ON	393,00	x	7,00	W2955																				
ON	393,07	x	6,99									W17636												
ON	394,00	x	8,40									W4833												
OS	400,00	x	3,00	W2340	W12209																			
OS	400,00	x	5,00	W11358	W13973																		W2364	
ON	400,00	x	7,00	W3407																				
OS	400,00	x	7,50	W3411	W13974																			
OS	400,00	x	10,00	W403																				
ON	402,00	x	9,00	W404																				
ON	410,00	x	5,00										W2348											
ON	418,00	x	7,00	W4834																				
ON	419,30	x	5,70													W3367								
OS	420,00	x	5,00	W11656	W13975							W12736	W1918											
ON	430,00	x	3,00																				W831	
ON	430,00	x	5,00									W15773	W1919					W14423						
ON	430,65	x	7,00										W3172											
ON	440,00	x	6,00									W15581												
ON	443,36	x	6,99									W17856												
ON	445,00	x	5,00			W924																		
ON	445,00	x	6,00										W1928											
ON	445,00	x	9,00	W11657																				
ON	449,80	x	6,20	W912																				
ON	450,00	x	3,00																				W875	
OS	450,00	x	3,00	W11359	W12210																			
ON	450,00	x	5,00										W10318											

TYP	WYMIARY			MATERIAŁ																				
	ØD		Ød	70A	82A	60A	60E	60SI	70A/12	70A07/2	70A07/3	70E	70F	70SI	75A03/4	80A	80E	80F	80SI	82A/11	90A	90A03	90A10	
OS	450,00	x	7,50	W3330	W13979																			
OS	450,00	x	10,00	W3413	W13980																			
ON	450,85	x	8,00										W30999		W870									
ON	451,00	x	9,00	W1620																				
ON	455,98	x	1,78			W30981																		
ON	461,40	x	8,60	W11658		W925																		
ON	464,40	x	5,70	W10577																				
ON	468,76	x	7,00					W17136						W3173										
ON	470,00	x	4,00	W405																				
ON	470,00	x	5,00	W11121																				
ON	479,30	x	5,70													W4835								
ON	480,00	x	6,00											W1935										
ON	480,00	x	9,00	W4813																				
OS	480,00	x	10,00	W2824	W13981	W12931																		
ON	490,00	x	4,00	W11659										W11822										
ON	490,00	x	7,00	W2990							W11660													
ON	491,31	x	1,78			W30982																		
ON	492,00	x	9,00	W3589																				
ON	500,00	x	3,00																				W881	
OS	500,00	x	3,00	W11360	W13982																			
OS	500,00	x	5,00	W11361	W13983																			
ON	500,00	x	6,00											W1968										
OS	500,00	x	7,50		W13984																			
OS	500,00	x	10,00	W3414	W13985													W17640						
ON	500,38	x	5,46												W873									
ON	506,86	x	7,00					W30110						W30495	W3174				W14658					
OI	515,00	x	7,00															W14580						
ON	545,00	x	9,00	W1500																				
ON	553,80	x	6,20	W2287		W30231																		
ON	566,00	x	9,00										W4051											
ON	570,00	x	9,00	W30232																				
ON	574,00	x	10,00			W17860			W2991															
ON	580,00	x	9,00	W1591																				
ON	582,70	x	5,33												W4258									
ON	584,00	x	6,60						W2992															
ON	591,50	x	8,50	W2289										W30504										
ON	621,00	x	9,00	W4052																				
ON	623,57	x	5,46												W872									
ON	636,00	x	9,00	W4053																				

Pierścienie uszczelniające
o przekroju prostokątnym
typu OP



$\varnothing D$ – Średnica wewnętrzna
 b – Szerokość przekroju poprzecznego
 h – Wysokość pierścienia

Zastosowanie


OP

NAPĘDY I STEROWANIA HYDRAULICZNE I PNEUMATYCZNE

Do połączeń statycznych ruchowych części maszyn i urządzeń. W połączeniach statycznych można je stosować zamiast pierścieni o przekroju kołowym.

Podstawowe materiały elastomerowe

Symbol gumy wg INCO	Bazowy kauczuk	Twardość IRHD ± 5	Zakres temperatur pracy w °C	Odporność na media
60A	Nitrylowy NBR	60	od -30 do +100	<ul style="list-style-type: none"> - oleje i smary mineralne, - oleje pochodzenia roślinnego i zwierzęcego, - węglowodory alifatyczne, - niepalne cieczce hydrauliczne typu HSA i HSB, - woda do +100°C, - rozcieńczone roztwory kwasów i zasad do +50°C
70A		70		
82A		82		
90A		90		
60Si	Silikonowy MVQ	60	od -50 do +200	<ul style="list-style-type: none"> - oleje i smary mineralne, - rozcieńczone roztwory soli, - alkohole, - woda do +100°C
70Si		70		
70F	Fluorowy FPM	70	od -20 do +250	<ul style="list-style-type: none"> - oleje i smary mineralne, - węglowodory alifatyczne i aromatyczne, - trudnopalne cieczce hydrauliczne typu HSC i HSD, - oleje syntetyczne, - woda do +100°C
80F		80		
60E	Etylenowo-propylenowy EPDM	60	od -50 do +130	<ul style="list-style-type: none"> - gorąca woda i para wodna, - płyny hamulcowe, - trudnopalne cieczce hydrauliczne typu HSC i HSD, - roztwory kwasów i zasad, - estery, ketony
70E		70		
80E		80		
65E06	Etylenowo-propylenowy EPDM	60	od -50 do +130	<ul style="list-style-type: none"> - gorąca woda i para wodna, - płyny hamulcowe, - trudnopalne cieczce hydrauliczne typu HSC i HSD, - roztwory kwasów i zasad, - estery, ketony

Materiały nie ujęte w tabelce są mieszankami specjalistycznymi stosowanymi do indywidualnych warunków pracy.

TYP	WYMIARY				MATERIAŁ	NR WYROBU	
	∅D		b	h			
OP	2,40	x	2,55	x	5,20	88A03/5	W3586
OP	2,50	x	1,00	x	1,00	50A	W16783
OP	2,50	x	1,30	x	1,50	50A	W17646
OP	2,80	x	12,60	x	1,00	65U	W10117
OP	3,40	x	1,00	x	1,00	50A	W17065
OP	3,50	x	3,35	x	1,30	70A07/5	W15142
OP	3,50	x	3,50	x	2,50	65E06	W13665
OP	3,70	x	4,65	x	2,00	60A	W4581
OP	3,80	x	4,35	x	3,00	82A	W15423
OP	3,90	x	2,60	x	5,00	80F	W3920
OP	4,00	x	5,00	x	3,00	70F	W13499
OP	4,00	x	5,00	x	3,00	70A	W10833
OP	4,00	x	5,00	x	3,00	82A	W16727
OP	4,00	x	6,00	x	3,00	60A	W4579
OP	4,00	x	12,00	x	5,00	60E	W30494
OP	4,20	x	3,65	x	1,10	70Si	W10486
OP	4,20	x	3,65	x	1,10	70A/12	W11154
OP	4,20	x	3,65	x	1,10	70F	W12092
OP	4,20	x	3,65	x	1,10	62A/12	W12010
OP	4,80	x	1,60	x	1,80	70ACT-50	W966
OP	4,80	x	3,10	x	2,50	80A/5	W16581
OP	5,00	x	1,75	x	2,00	65A17	W2902
OP	5,00	x	4,00	x	3,00	80U	W11383
OP	5,00	x	4,50	x	5,00	60C03	W10648
OP	5,00	x	6,50	x	3,00	70A	W10832
OP	5,00	x	8,25	x	3,50	80E16	W10145
OP	5,00	x	16,00	x	2,60	70A	W14427
OP	5,55	x	2,60	x	5,40	88A03/5	W4252
OP	5,55	x	2,60	x	5,40	60A	W14879
OP	6,00	x	2,50	x	6,00	70E	W17714
OP	6,00	x	2,90	x	2,50	65E06	W6510
OP	6,00	x	6,00	x	3,00	80F	W10199
OP	6,00	x	7,00	x	3,00	70A	W16745
OP	7,00	x	2,00	x	4,00	70F	W12093
OP	7,00	x	2,00	x	4,00	70A/12	W10475
OP	7,00	x	4,15	x	4,00	70A07/3	W14873
OP	7,00	x	4,50	x	4,50	70A	W14008
OP	7,50	x	5,15	x	3,00	70U	W30791
OP	7,80	x	2,50	x	3,00	70A	W13255
OP	7,80	x	6,80	x	5,70	65E06	W10112
OP	8,00	x	3,40	x	2,00	70A	W16781
OP	8,00	x	4,00	x	3,00	70E	W17444
OP	8,00	x	4,00	x	5,00	70E	W17445
OP	8,00	x	4,00	x	1,50	70A	W16574
OP	8,00	x	9,50	x	3,00	45Bs	W10882
OP	8,00	x	9,50	x	3,00	70U	W2716
OP	8,20	x	3,90	x	1,10	70A/12	W11421
OP	8,20	x	3,90	x	1,10	70Si	W30237
OP	8,25	x	2,20	x	2,85	70A	W11322
OP	8,25	x	2,20	x	2,85	60ACT-50	W1677
OP	8,60	x	2,60	x	2,80	65E06	W10111
OP	8,60	x	2,60	x	2,80	70F	W15277
OP	8,74	x	2,58	x	6,35	88A03/5	W4250

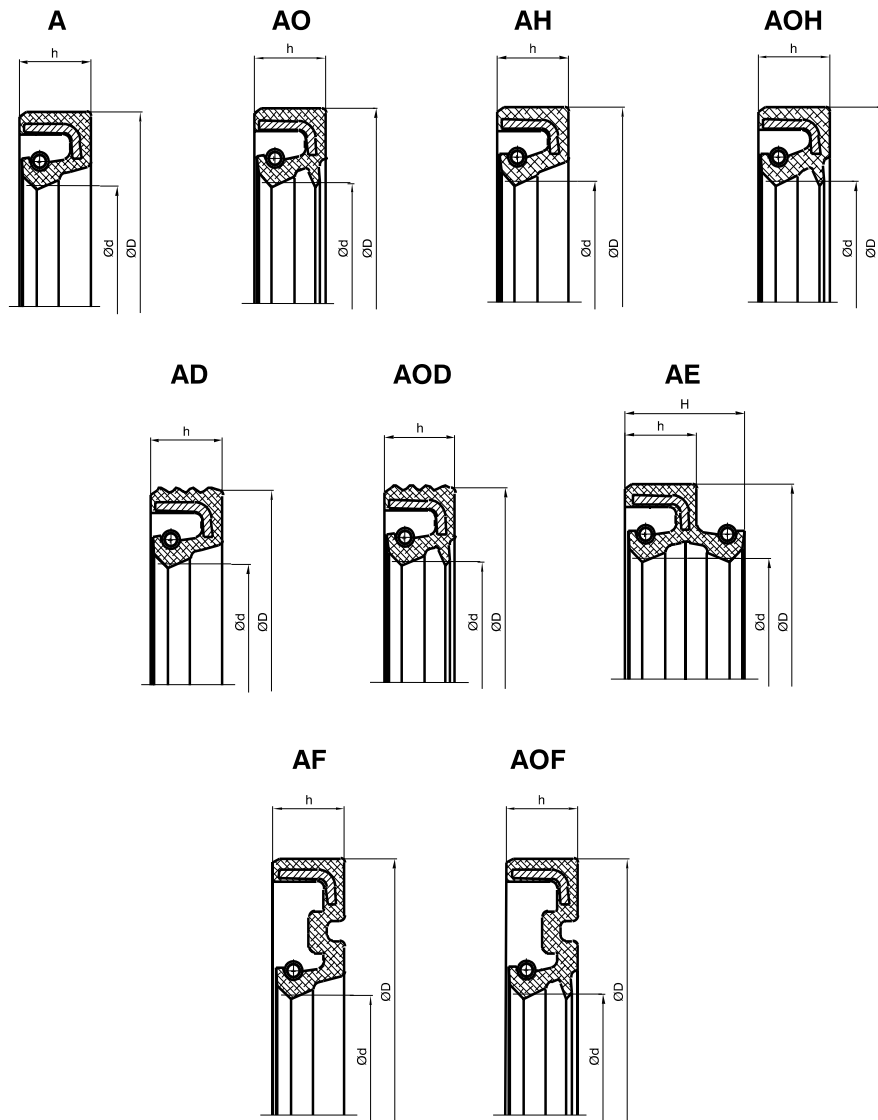
TYP	WYMIARY				MATERIAŁ	NR WYROBU	
	ØD		b	h			
OP	9,00	x	3,50	x	3,50	65E06	W10304
OP	9,00	x	6,50	x	8,00	70A	W17101
OP	9,00	x	6,50	x	8,00	90A	W17043
OP	9,50	x	1,85	x	2,00	70A/12	W16824
OP	9,50	x	4,00	x	3,50	70ACT-50	W4772
OP	9,70	x	2,20	x	2,85	60ACT-50	W1678
OP	9,70	x	2,20	x	2,80	70A	W30238
OP	10,00	x	3,50	x	4,00	70A	W4580
OP	10,00	x	4,50	x	10,00	82A	W15140
OP	10,00	x	22,00	x	1,50	70Si	W30239
OP	10,80	x	2,10	x	2,00	70E	W12597
OP	11,00	x	3,50	x	3,00	70U	W11135
OP	11,00	x	4,10	x	4,00	65BsT-50	W4061
OP	11,00	x	4,10	x	4,00	72E06	W14889
OP	11,00	x	4,10	x	4,00	65E06	W3862
OP	12,00	x	3,00	x	3,00	80F	W17034
OP	12,00	x	4,00	x	2,00	70Si	W10224
OP	12,00	x	5,00	x	5,00	70F	W13500
OP	12,00	x	5,00	x	5,00	70A	W15634
OP	12,00	x	5,00	x	5,00	80F	W2904
OP	12,37	x	2,50	x	2,50	75A03/4	W3593
OP	12,50	x	2,00	x	1,00	65BsT	W13164
OP	12,50	x	4,25	x	2,00	70A	W10848
OP	12,50	x	5,00	x	6,00	82A/11	W4702
OP	12,50	x	8,00	x	3,00	80A07/2	W15083
OP	13,00	x	4,40	x	3,00	80E	W11412
OP	13,00	x	10,00	x	3,50	70A	W14009
OP	14,00	x	2,70	x	2,50	70A/12	W16872
OP	14,00	x	3,50	x	1,50	70A	W10983
OP	14,00	x	3,50	x	1,80	80E16	W10144
OP	14,50	x	3,70	x	5,70	60Si	W11068
OP	14,50	x	4,50	x	6,30	60Si	W11069
OP	14,50	x	13,20	x	2,70	70A	W4694
OP	16,00	x	4,00	x	5,00	65E06	W10302
OP	16,00	x	6,00	x	1,50	70C07	W10649
OP	16,50	x	2,00	x	1,20	80E16	W10147
OP	17,00	x	2,50	x	3,00	70F	W13497
OP	17,00	x	2,50	x	2,00	60E	W10770
OP	17,00	x	2,50	x	2,00	50E	W10622
OP	17,00	x	2,50	x	3,50	70F	W13498
OP	17,00	x	3,00	x	2,00	70A	W17442
OP	17,00	x	3,00	x	2,00	60E	W10971
OP	17,00	x	3,00	x	2,00	80A/5	W17712
OP	17,00	x	3,00	x	2,00	70E	W11282
OP	17,00	x	3,50	x	1,80	80E16	W10146
OP	18,50	x	4,25	x	3,00	80E	W11413
OP	19,00	x	1,80	x	3,00	60U	W10402
OP	19,50	x	10,25	x	6,00	70A	W30245
OP	19,50	x	10,25	x	6,00	70Si	W30240
OP	20,20	x	4,00	x	4,00	65E06	W6509
OP	20,50	x	8,50	x	3,00	70A	W14010
OP	21,00	x	2,00	x	1,20	80E16	W10148
OP	21,50	x	3,25	x	4,00	70A07/2	W12298

TYP	WYMIARY				MATERIAŁ	NR WYROBU	
	ØD		b	h			
OP	25,00	x	3,00	x	4,00	70A	W10967
OP	25,00	x	3,00	x	5,00	70A	W10968
OP	25,00	x	3,00	x	4,50	70A	W10537
OP	25,00	x	3,00	x	3,50	70A	W10536
OP	25,00	x	3,00	x	6,00	70A	W10539
OP	25,00	x	3,00	x	5,50	70A	W10538
OP	25,30	x	7,00	x	8,00	65E06	W6508
OP	26,00	x	3,50	x	2,50	70A07/2	W11788
OP	27,00	x	2,50	x	2,00	70A07/2	W11284
OP	29,00	x	2,50	x	2,50	70A	W14425
OP	29,00	x	4,50	x	3,00	82A	W2819
OP	30,00	x	3,50	x	2,50	70A07/2	W11286
OP	30,00	x	3,50	x	2,50	70A07/3	W15502
OP	30,00	x	10,50	x	1,00	65U	W10116
OP	32,80	x	3,55	x	1,30	70A07/5	W10114
OP	33,00	x	1,30	x	1,60	70A	W13330
OP	33,20	x	2,50	x	2,50	70A/12	W16871
OP	34,00	x	3,50	x	2,50	65E06	W11287
OP	34,50	x	1,20	x	2,40	60A14	W1501
OP	34,50	x	1,20	x	2,40	60A	W12707
OP	35,50	x	3,20	x	3,00	70A07/2	W11288
OP	35,50	x	3,20	x	3,00	60U	W10403
OP	36,00	x	6,00	x	2,50	70A07/2	W11289
OP	36,50	x	2,60	x	2,50	70A/12	W16870
OP	37,00	x	4,00	x	4,00	70E	W17673
OP	37,00	x	5,00	x	1,00	80F	W4689
OP	38,45	x	3,00	x	1,50	65E06	W13512
OP	38,45	x	3,00	x	3,30	65E06	W3725
OP	38,45	x	45,00	x	7,00	60E06	W30241
OP	38,48	x	2,88	x	3,35	90A03	W3199
OP	38,80	x	9,10	x	3,00	70A	W11407
OP	39,00	x	3,00	x	3,80	65A17	W2909
OP	40,00	x	3,50	x	2,00	70F	W4512
OP	40,00	x	7,50	x	6,00	70A07/2	W11290
OP	40,00	x	7,50	x	3,50	70A	W14011
OP	44,00	x	3,00	x	1,70	80E16	W10149
OP	44,00	x	3,60	x	4,00	70A	W14428
OP	44,00	x	5,00	x	5,00	75AT-45	W15209
OP	45,00	x	3,75	x	5,00	70A07/2	W11291
OP	45,00	x	5,00	x	5,50	70Si	W4935
OP	45,00	x	5,00	x	5,00	70E	W17859
OP	46,00	x	2,50	x	2,00	70A	W13329
OP	46,00	x	4,00	x	2,00	80/A	W17127
OP	46,00	x	4,50	x	3,00	80A07/2	W15082
OP	46,00	x	5,00	x	2,00	70Si	W11442
OP	47,00	x	1,40	x	2,36	60A14	W1503
OP	47,00	x	1,40	x	2,36	60A	W12708
OP	47,20	x	3,50	x	6,35	60ACT-50	W1681
OP	47,73	x	2,89	x	3,35	90A03	W4778
OP	48,00	x	5,00	x	5,00	70E	W17674
OP	48,45	x	2,80	x	3,30	72E06	W12077
OP	48,45	x	2,80	x	3,25	72E06	W14886
OP	48,45	x	3,00	x	3,30	65E06	W3726

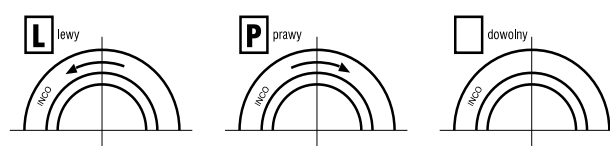
TYP	WYMIARY				MATERIAŁ	NR WYROBU	
	ØD		b	h			
OP	51,00	x	2,50	x	2,50	70A07/2	W12295
OP	54,00	x	3,75	x	2,00	60A	W16634
OP	55,00	x	5,00	x	6,00	70Si	W4936
OP	56,20	x	3,70	x	9,50	60ACT-50	W1682
OP	56,60	x	2,80	x	1,50	90A03	W16708
OP	57,28	x	2,88	x	3,35	90A03	W4779
OP	61,30	x	3,10	x	2,00	80E16	W30780
OP	61,30	x	5,00	x	6,00	70A07/1	W10763
OP	61,30	x	5,00	x	6,00	70A06	W10958
OP	63,00	x	2,80	x	1,50	70A	W4846
OP	64,50	x	6,00	x	5,30	80A05	W15726
OP	65,30	x	5,00	x	2,70	80E16	W2706
OP	65,30	x	5,00	x	2,70	70A16/2	W13052
OP	66,00	x	5,40	x	4,40	80E16	W4851
OP	66,00	x	5,40	x	1,90	80E16	W4850
OP	66,00	x	5,40	x	5,16	80E16	W4745
OP	66,00	x	5,40	x	1,90	70A16/2	W13053
OP	66,00	x	8,00	x	2,00	70Si	W11443
OP	66,50	x	3,25	x	3,50	70A07/2	W12296
OP	66,50	x	4,25	x	5,00	70A07/2	W12297
OP	70,00	x	8,50	x	5,00	70Si	W4618
OP	72,00	x	3,00	x	2,00	70Si	W10222
OP	72,40	x	5,40	x	2,60	80E16	W4011
OP	72,40	x	5,40	x	1,90	80E16	W4473
OP	72,40	x	5,40	x	2,60	70A16/2	W4662
OP	73,00	x	3,50	x	3,00	70A06	W4717
OP	75,00	x	5,00	x	5,00	82A/11	W9606
OP	75,00	x	5,00	x	5,00	65E06	W17804
OP	75,00	x	5,00	x	5,00	70E	W17858
OP	83,00	x	3,50	x	3,00	70A07/3	W15385
OP	83,00	x	3,50	x	3,00	70A06	W4718
OP	85,00	x	5,80	x	6,00	70U	W30244
OP	86,00	x	7,00	x	2,00	70Si	W10221
OP	92,00	x	5,80	x	5,80	80F	W3917
OP	95,00	x	5,00	x	5,00	82A/11	W9607
OP	95,00	x	6,70	x	6,70	82A/11	W9401
OP	96,00	x	6,00	x	6,00	70E	W17910
OP	96,80	x	2,90	x	3,50	80A	W4533
OP	96,80	x	2,90	x	3,50	90A	W18136
OP	98,00	x	4,00	x	4,00	82A	W17179
OP	100,00	x	4,00	x	4,00	75AT-45	W15210
OP	108,20	x	6,70	x	6,70	82A/11	W9407
OP	110,00	x	5,00	x	8,00	45Bs	W17038
OP	110,00	x	5,00	x	5,00	82A/11	W9608
OP	110,00	x	5,00	x	8,00	65BsT-50	W16733
OP	111,00	x	5,25	x	4,00	45Bs	W13242
OP	113,40	x	5,20	x	5,20	82A/11	W9403
OP	120,00	x	5,50	x	4,00	45Bs	W13244
OP	120,00	x	6,70	x	6,70	82A/11	W9405
OP	122,20	x	6,00	x	4,00	45Bs	W13243
OP	132,00	x	6,00	x	4,00	45Bs	W13245
OP	137,00	x	4,50	x	4,00	80A/5	W16551
OP	141,00	x	6,70	x	6,70	75A03/4	W9588

TYP	WYMIARY				MATERIAŁ	NR WYROBU	
	ØD	x	b	x			h
OP	146,00	x	6,00	x	6,00	70E	W17956
OP	153,00	x	10,00	x	3,00	50E	W3369
OP	158,00	x	6,70	x	6,70	75A03/4	W9627
OP	166,00	x	5,00	x	5,50	70Si	W4937
OP	173,90	x	5,70	x	12,60	75A03/4	W3921
OP	176,40	x	3,45	x	3,60	82A	W17969
OP	177,00	x	2,90	x	3,50	60Si	W30823
OP	177,00	x	2,90	x	3,50	80A	W4532
OP	187,30	x	4,98	x	5,65	60C03	W3632
OP	189,80	x	6,70	x	6,70	82A/11	W9463
OP	190,00	x	5,16	x	5,16	88A03/5	W11268
OP	200,00	x	13,00	x	13,00	60A	W10396
OP	227,90	x	6,70	x	6,70	82A/11	W9465
OP	250,00	x	11,50	x	3,00	82A	W7510
OP	258,00	x	10,00	x	3,00	50E	W3377
OP	280,00	x	5,00	x	5,50	70Si	W4938
OP	285,00	x	6,00	x	6,00	50AT-45	W15211
OP	305,00	x	2,50	x	4,50	70A/12	W3056
OP	393,00	x	2,60	x	4,50	70A/12	W3055
OP	420,00	x	8,00	x	8,00	88A	W11790
OP	500,00	x	3,70	x	3,40	70A07/1	W4656
OP	500,00	x	7,00	x	7,00	70A03/3	W3653

Pierścienie uszczelniające wałki obrotowe typu A, AH, AOH, AO, AD, AOD, AE, AF, AOF, AN



Oznaczenie kierunków obrotu wału
(patrząc od strony znaków na uszczelnieniu)



d – Średnica nominalna wałka
 ØD – Średnica nominalna zewnętrzna pierścienia uszczelniającego
 h – Wysokość pierścienia

Zastosowanie



ZESPOŁY OBROTOWE MASZYN I URZĄDZEŃ

Do uszczelniania wałków obracających się z prędkościami w zależności od materiału wargi uszczelniającej i temperatury środowiska. Dopuszczalne nadciśnienie do 0,02 MPa, przy prędkościach granicznych wg PN-81/M-86960; wg PN-88 M-73067 TYP1.



Do uszczelniania wałków obracających się z prędkościami mniejszymi aniżeli dla typu A, AO przy nadciśnieniu do 0,3 MPa.



Do uszczelniania wałków obracających się z prędkościami i nadciśnieniami zbliżonymi do dopuszczalnych dla typu A. Znajdujący się w przestrzeni między wargami smar i wargą pyłochronna zabezpieczają przed zanieczyszczeniem z zewnątrz.

Przykłady konstrukcji uszczelnień do zastosowań specjalnych



Podstawowe materiały elastomerowe

Liczbowy kod materiału	Symbol gumy wg INCO	Bazowy kauczuk	Twardość IRHD ±5	Zakres temperatur pracy w °C	Odporność na media
	77A	Nitrylowy NBR	77	od -30 do +100	– oleje i smary mineralne, – oleje pochodzenia roślinnego i zwierzęcego, – węglowodory alifatyczne, – niepalne ciecze hydrauliczne typu HSA i HSB, – woda do +100°C, – rozcieńczone roztwory kwasów i zasad do +50°C
	77A/12	Nitrylowy	77	od -50 do +120	– oleje i smary mineralne, – oleje pochodzenia roślinnego i zwierzęcego, – węglowodory alifatyczne, – niepalne ciecze hydrauliczne typu HSA i HSB, – woda do +100°C, – rozcieńczone roztwory kwasów i zasad do +50°C
2	75EA	Etylenowo-akrylowa AEM	75	od -25 do +175	– oleje silnikowe i przekładniowe, – węglowodory alifatyczne i aromatyczne, – oleje hydrauliczne
3	75Si	Silikonowy MVQ	75	od -50 do +200	– oleje i smary mineralne, – rozcieńczone roztwory soli, – alkohole, – woda do +100°C
4	80F	Fluorowy FPM	80	od -20 do +250	– oleje i smary mineralne, – węglowodory alifatyczne i aromatyczne, – trudnopalne ciecze hydrauliczne typu HSC i HSD, – oleje syntetyczne, – woda do +100°C

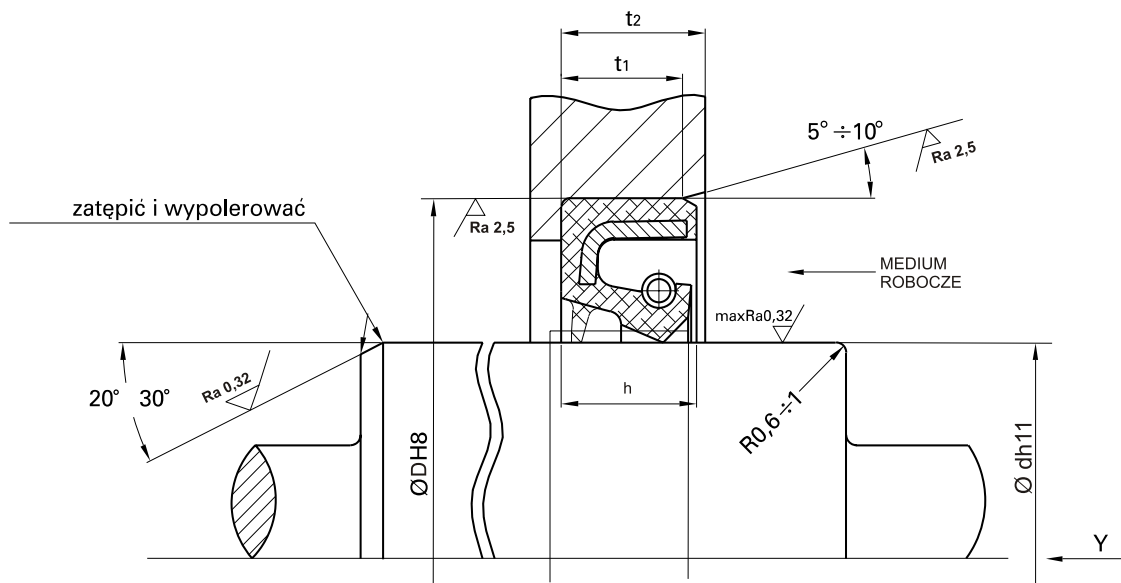
Obowiązujące normy

- obowiązujące normy
- PN-81/M-86960 – Wymagania i badania
- PN-72/M-86964 – Wymiary
- PN-88/M-73067 – Wymiary
- AN – Pierścienie wykonane wg specjalnych wymagań technicznych klienta
- AF i AOF – Pierścienie wykonane z dodatkową kompensacją poprzeczną
- L (LEWY) – Kierunek obrotów wału, patrząc od strony czołowej uszczelnienia
- P (PRAWY) – Kierunek obrotów wału, patrząc od strony czołowej uszczelnienia
- D – Rowkowana średnica zewnętrzna uszczelnienia

Ograniczenia wymiarowe

- Minimalna średnica nominalna wewnętrzna 5,4 mm
- Maksymalna średnica nominalna wewnętrzna 697 mm

Ogólne warunki zabudowy pierścieni uszczelniających A, AO



Y – kierunek wprowadzenia wału
 $t_1 = h \times 0,85$ $t_2 = h + 0,6$ h – wysokość pierścienia

TYP	WYMIARY				MATERIAŁ				
	Ød		ØD	h	77A	77A/12	75EA	75Si	80F
AH	5,40	x	22,00	x	7,00	W1377			
A	6,00	x	12,00	x	5,00		W10492		
3AN	6,00	x	14,50	x	4,00			W10382	
AN	6,00	x	14,50	x	4,00	W12585			
4A	6,00	x	16,00	x	7,00				W30875
A	6,00	x	16,00	x	7,00	W1154			
A	6,00	x	22,00	x	7,00	W1155			
AH	6,00	x	22,00	x	7,00	W1378			
A	7,00	x	16,00	x	7,00	W1156			
A	7,00	x	22,00	x	7,00	W2575			
AL	7,50	x	20,20	x	9,00		W11374		
3AN	8,00	x	13,00	x	10,20			W10189	
AN	8,00	x	13,00	x	3,00		W16413		
A	8,00	x	16,00	x	7,00	W1157			
AH	8,00	x	16,00	x	7,00	W1379			
AO	8,00	x	16,00	x	7,00	W10632			
A	8,00	x	22,00	x	7,00	W4136			
AH	8,00	x	22,00	x	7,00	W1380			
A	8,00	x	22,00	x	8,00	W7162			
A	8,00	x	24,00	x	7,00	W1158			
AN	8,00	x	26,00	x	6,00	W3762			
AN	9,00	x	26,00	x	7,00	W3763			
AN	10,00	x	15,00	x	3,00		W14113		
A	10,00	x	16,00	x	5,00	W10057			
AN	10,00	x	18,00	x	3,00		W3924		
4A	10,00	x	19,00	x	7,00				W14564
A	10,00	x	19,00	x	7,00	W3694			
AO	10,00	x	19,00	x	7,00	W10633			
A	10,00	x	20,00	x	7,00	W14249			

TYP	WYMIARY				MATERIAŁ					
	Ød		ØD		h	77A	77A/12	75EA	75Si	80F
4AH	10,00	x	22,00	x	7,00					W11931
A	10,00	x	22,00	x	7,00	W4068				
AH	10,00	x	22,00	x	7,00	W1381				
A	10,00	x	22,00	x	8,00	W2844				
A	10,00	x	24,00	x	7,00	W1159				
AO	10,00	x	25,00	x	7,00	W12795				
A	10,00	x	26,00	x	7,00	W1160				
A	10,00	x	28,00	x	7,00	W1161				
A	10,00	x	30,00	x	10,00	W1162				
A	11,00	x	17,00	x	4,00	W4668				
AO	11,00	x	19,00	x	5,00		W13468			
A	11,00	x	22,00	x	7,00	W3416				
AH	11,00	x	30,00	x	7,00	W1382				
4AN	12,00	x	19,50	x	14,00					W17660
A	12,00	x	20,00	x	5,00	W11969				
A	12,00	x	20,00	x	7,00	W10686				
AN	12,00	x	21,00	x	7,50	W4231				
4AN	12,00	x	22,00	x	7,00					W14096
AH	12,00	x	22,00	x	7,00	W1383				
AN	12,00	x	22,00	x	7,00	W3941				
AO	12,00	x	22,00	x	7,00	W17297				
A	12,00	x	24,00	x	7,00	W11309				
AO	12,00	x	24,00	x	7,00	W17371				
A	12,00	x	25,00	x	5,00	W11968				
A	12,00	x	25,00	x	7,00	W15143				
AO	12,00	x	25,00	x	7,00	W12796				
4A	12,00	x	26,00	x	7,00					W12351
A	12,00	x	26,00	x	7,00	W1164				
A	12,00	x	28,00	x	10,00	W2077				
AO	12,00	x	28,00	x	8,00	W12308				
A	12,00	x	30,00	x	10,00	W2832				
4A	12,00	x	30,00	x	7,00					W14552
A	12,00	x	30,00	x	7,00	W1165				
A	12,00	x	32,00	x	10,00	W2833				
A	12,00	x	32,00	x	7,00	W1166				
AO	12,00	x	32,00	x	7,00	W17372				
A	12,50	x	25,40	x	6,50	W1602				
4AN	12,70	x	19,50	x	14,00					W17661
AH	12,70	x	25,50	x	6,30		W4094			
AH	13,00	x	20,00	x	7,00	W14189				
A	13,00	x	26,00	x	7,00	W1167				
A	13,00	x	28,00	x	7,00	W2834				
A	14,00	x	20,00	x	5,00	W10056				W17294
A	14,00	x	24,00	x	7,00	W3701				
AH	14,00	x	24,00	x	7,00	W12408				
AO	14,00	x	24,00	x	8,00	W13720				
A	14,00	x	26,00	x	7,00	W946				
A	14,00	x	28,00	x	7,00	W1168				
A	14,00	x	30,00	x	10,00	W3079				
A	14,00	x	30,00	x	7,00	W1169				
3A	14,00	x	32,00	x	10,00				W13429	
A	14,00	x	32,00	x	10,00	W3292				

TYP	WYMIARY					MATERIAŁ				
	Ød		ØD		h	77A	77A/12	75EA	75Si	80F
4A	15,00	x	24,00	x	7,00					W30877
A	15,00	x	24,00	x	7,00	W1170				
A	15,00	x	25,00	x	5,00	W4381				
A	15,00	x	26,00	x	4,50	W11310				
A	15,00	x	26,00	x	6,00	W12396				
AO	15,00	x	26,00	x	6,00		W3987			
A	15,00	x	26,00	x	7,00	W3293				
AO	15,00	x	26,00	x	7,00	W10385				
AO	15,00	x	30,00	x	7,00	W10046				
A	15,00	x	30,00	x	8,00	W3081				
A	15,00	x	32,00	x	10,00	W2179				
A	15,00	x	32,00	x	7,00	W1172				
AN	15,00	x	35,00	x	10,00	W3942				
A	15,00	x	35,00	x	7,00	W1173				
AO	15,00	x	35,00	x	7,00/10,00	W12805				
A	15,00	x	40,00	x	10,00	W2835				
AH	15,90	x	28,70	x	6,30		W4090			
A	16,00	x	28,00	x	7,00	W1606				
4A	16,00	x	30,00	x	7,00					W12948
4AO	16,00	x	30,00	x	7,00					W15823
A	16,00	x	30,00	x	7,00	W1174				
AN	16,00	x	30,00	x	7,00		W3864			
AO	16,00	x	30,00	x	7,00	W10158	W14587			
A	16,00	x	32,00	x	10,00	W2836				
A	16,00	x	35,00	x	10,00	W10522				
AH	16,00	x	35,00	x	10,00	W4982				
A	16,00	x	35,00	x	7,00	W1175				
AO	16,00	x	38,00	x	7,00	W10218				
A	16,00	x	40,00	x	10,00	W2933				
A	16,00	x	40,00	x	7,00	W1176				
A	16,00	x	47,00	x	7,00	W5409				
AO	17,00	x	26,00	x	6,00		W3267			
AO	17,00	x	28,00	x	6,00	W13397				
A	17,00	x	28,00	x	7,00	W1177	W10480			W14440
AO	17,00	x	28,00	x	7,00	W17266				
A	17,00	x	30,00	x	7,00	W1178				
AH	17,00	x	30,00	x	7,00	W14128				
AH	17,00	x	32,00	x	7,00	W14301				
A	17,00	x	32,00	x	8,00	W1179				
AO	17,00	x	32,00	x	8,00	W17267				
A	17,00	x	35,00	x	10,00	W1182				
AN	17,00	x	35,00	x	5,00	W3945				
A	17,00	x	35,00	x	7,00	W1181				
A	17,00	x	40,00	x	10,00	W10055				
AO	17,00	x	40,00	x	10,00	W17268				
A	17,00	x	40,00	x	7,00	W1183				
AO	17,00	x	40,00	x	7,00	W10635				
A	17,00	x	47,00	x	7,00	W1184				
AO	17,00	x	47,00	x	8,00	W10231				
A	18,00	x	30,00	x	7,00	W1185				
AH	18,00	x	30,00	x	7,00	W11436				
AO	18,00	x	30,00	x	7,00/8,00	W12991				

TYP	WYMIARY					MATERIAŁ				
	Ød		ØD		h	77A	77A/12	75EA	75Si	80F
A	18,00	x	37,00	x	7,00	W1188				
A	18,00	x	40,00	x	10,00	W2138				
A	18,00	x	40,00	x	7,00	W1189				
AN	19,00	x	31,00	x	8,50/11,00	W10064				
A	19,00	x	32,00	x	7,00	W1190				
AO	19,00	x	32,00	x	8,00	W10232				
4AO	19,00	x	35,00	x	7,00					W12132
A	19,00	x	35,00	x	7,00	W3018				
AO	19,00	x	37,00	x	10,00		W10501			
A	20,00	x	30,00	x	5,00	W5408				
3A	20,00	x	30,00	x	7,00				W12710	
3AO	20,00	x	30,00	x	7,00				W10532	
4AH	20,00	x	30,00	x	7,00					W12011
4AO	20,00	x	30,00	x	7,00					W15229
A	20,00	x	30,00	x	7,00	W1191	W3738			
AH	20,00	x	30,00	x	7,00	W1384				
A	20,00	x	32,00	x	7,00	W5407				
AO	20,00	x	32,00	x	7,00	W17233				
A	20,00	x	35,00	x	10,00	W10388				
AO	20,00	x	35,00	x	10,00	W17251				
3A	20,00	x	35,00	x	7,00				W17456	
4A	20,00	x	35,00	x	7,00					W12168
4AO	20,00	x	35,00	x	7,00					W16280
AH	20,00	x	35,00	x	7,00	W13988				
AO	20,00	x	35,00	x	7,00		W16401			
A	20,00	x	37,00	x	10,00	W1192				
A	20,00	x	38,00	x	7,00	W15144				
A	20,00	x	40,00	x	10,00	W945				
A	20,00	x	40,00	x	7,00	W1193	W3740			
AO	20,00	x	40,00	x	7,00	W10615				
A	20,00	x	42,00	x	10,00	W1194	W15307			
A	20,00	x	42,00	x	7,00	W4742				
AO	20,00	x	42,00	x	7,00		W1607			
AO	20,00	x	47,00	x	10,00	W13955				
4A	20,00	x	47,00	x	7,00					W4601
A	20,00	x	47,00	x	7,00	W1195				
AO	20,00	x	47,00	x	7,00	W3885				
AO	20,00	x	47,00	x	8,00	W10638				
A	20,00	x	52,00	x	10,00	W1196	W4404			
AO	20,00	x	52,00	x	10,00	W10626				
A	20,00	x	52,00	x	7,00	W10725				
AO	20,00	x	52,00	x	7,00	W11122				
A	20,00	x	62,00	x	6,50	W10237				
A	21,00	x	40,00	x	10,00	W3294				
4AN	22,00	x	30,00	x	12,00					W17662
AO	22,00	x	30,00	x	6,00	W17252				
A	22,00	x	32,00	x	7,00	W1197				
AH	22,00	x	32,00	x	7,00	W1385				
A	22,00	x	34,50	x	6,00	W12802	W15298			
AO	22,00	x	34,95	x	6,20	W17255				
A	22,00	x	35,00	x	10,00	W10161				
AO	22,00	x	35,00	x	10,00	W17290				

TYP	WYMIARY					MATERIAŁ				
	Ød		ØD		h	77A	77A/12	75EA	75Si	80F
AH	22,00	x	35,00	x	7,00	W13680				
AO	22,00	x	35,00	x	7,00	W17289				
A	22,00	x	40,00	x	10,00	W3154	W3741			
AH	22,00	x	40,00	x	10,00	W11137				
A	22,00	x	40,00	x	7,00	W1198				
A	22,00	x	42,00	x	10,00	W2108				
A	22,00	x	42,00	x	7,00	W1199				
AO	22,00	x	47,00	x	10,00	W13956				
A	22,00	x	47,00	x	7,00	W4600				
AO	22,00	x	31,80	x	5,50	W15260				
AH	22,00	x	35,00	x	7,90		W4092			
AH	22,00	x	38,20	x	7,90		W4091			
A	23,00	x	46,00	x	10,00	W14250				
3A	23,80	x	38,10	x	9,50				W10063	
AO	23,80	x	46,00	x	10,00/11,00	W16251	W15407			
AO	24,00	x	34,00	x	5,00	W10687				
AO	24,00	x	35,00	x	5,50	W10807				
A	24,00	x	35,00	x	7,00	W1921				
AO	24,00	x	35,00	x	7,00	W5418				
A	24,00	x	37,00	x	7,00	W1200				
AH	24,00	x	37,00	x	7,00	W12990				
AO	24,00	x	37,00	x	7,00	W17279				
A	24,00	x	40,00	x	10,00	W2180				
A	24,00	x	40,00	x	7,00	W1201	W14809			
AO	24,00	x	42,00	x	8,00	W10634				
A	24,00	x	42,00	x	9,00	W1202				
A	24,00	x	46,00	x	10,00	W12251				
AO	24,00	x	46,00	x	10,00/12,00	W15231				
A	24,00	x	46,00	x	11,00	W14442				
AO	24,00	x	47,00	x	10,00	W13957				
A	24,00	x	47,00	x	7,00	W1203				
A	24,00	x	52,00	x	7,00	W1204				
A	24,00	x	62,00	x	10,00	W3788				
AO	25,00	x	32,00	x	4,00	W10688				
A	25,00	x	33,00	x	6,00	W12867				
AO	25,00	x	35,00	x	10,00	W17281				
AO	25,00	x	35,00	x	5,00	W17280				
3AO	25,00	x	35,00	x	7,00				W16232	
4AO	25,00	x	35,00	x	7,00					W12096
A	25,00	x	35,00	x	7,00		W14211			
AH	25,00	x	35,00	x	7,00	W1386				
AO	25,00	x	35,00	x	7,00	W1801	W10479			
AO	25,00	x	35,00	x	8,50		W10497			
3A	25,00	x	37,00	x	7,00				W13463	
A	25,00	x	37,00	x	7,00	W1205				
AO	25,00	x	37,00	x	7,00	W14437				
A	25,00	x	40,00	x	10,00	W1207				
A	25,00	x	40,00	x	5,00	W3776				
3AO	25,00	x	40,00	x	7,00				W13603	
4A	25,00	x	40,00	x	7,00					W13506
4AO	25,00	x	40,00	x	7,00					W14323
A	25,00	x	40,00	x	7,00	W1206				

TYP	WYMIARY					MATERIAŁ				
	Ød		ØD		h	77A	77A/12	75EA	75Si	80F
AO	25,00	x	40,00	x	8,00	W10045				
AO	25,00	x	41,00	x	6,00	W17282				
AH	25,00	x	42,00	x	10,00		W17675			
AN	25,00	x	42,00	x	10,00	W15130	W3865			
AO	25,00	x	42,00	x	10,00	W13658	W4006			
AS	25,00	x	42,00	x	10,00	W3972				
AN	25,00	x	42,00	x	13,00	W1376				
4A	25,00	x	42,00	x	7,00					W11461
A	25,00	x	42,00	x	7,00	W1208				
AE	25,00	x	42,00	x	8,00	W16488				
A	25,00	x	45,00	x	10,00	W1209				
A0	25,00	x	45,00	x	10,00	W11152				
A	25,00	x	45,00	x	5,00	W913				
A	25,00	x	45,00	x	7,00	W2845				
3A	25,00	x	47,00	x	10,00				W15626	
A	25,00	x	47,00	x	10,00	W2269				
AO	25,00	x	47,00	x	10,00	W12514				
AN	25,00	x	47,00	x	13,00	W16489				
AOK	25,00	x	47,00	x	13,00	W16487				
A	25,00	x	47,00	x	7,00	W1210				
AO	25,00	x	47,00	x	7,00	W4086				
A	25,00	x	47,00	x	8,00	W11138				
A	25,00	x	50,00	x	10,00	W1212				
A	25,00	x	50,00	x	12,00	W15249				
A	25,00	x	50,00	x	7,00	W1211				
A	25,00	x	52,00	x	10,00	W12798				
AO	25,00	x	52,00	x	10,00	W17283				
4A	25,00	x	52,00	x	7,00					W30878
A	25,00	x	52,00	x	7,00	W1213				
AO	25,00	x	52,00	x	7,00	W10639				
A	25,00	x	52,00	x	8,00	W10574				
A	25,00	x	62,00	x	10,00	W2122				
AO	25,00	x	62,00	x	10,00	W10794				
A	25,00	x	62,00	x	7,00	W1214				
AO	25,00	x	62,00	x	7,00	W1672				
AO	25,00	x	62,00	x	8,00	W13958				
A	25,00	x	72,00	x	7,00	W1215				
AO	25,40	x	38,00	x	8,40		W3130			
AH	25,40	x	38,20	x	7,90		W4095			
AN	25,40	x	41,00	x	6,00	W1690				
AOH	25,50	x	37,00	x	7,00/8,00	W14138				
AO	26,00	x	37,00	x	7,00	W15047				
AO	26,00	x	37,00	x	7,00/8,00	W13226				
A	26,00	x	42,00	x	10,00	W2315				
AO	26,00	x	42,00	x	10,00	W11440				
A	26,00	x	47,00	x	10,00	W1216				
AOK	26,00	x	47,00	x	10,00	W11431				
3AO	27,00	x	40,00	x	7,00				W12712	
AO	27,00	x	40,00	x	7,00		W12800			
A	27,00	x	50,00	x	9,50	W1217				
A	28,00	x	38,00	x	7,00	W1219				
AO	28,00	x	38,00	x	7,00	W10159				

TYP	WYMIARY					MATERIAŁ				
	Ød		ØD		h	77A	77A/12	75EA	75Si	80F
AHO	28,00	x	40,00	x	7,00/8,00	W14776				
AO	28,00	x	40,00	x	7,00/8,00	W12809				
AO	28,00	x	40,00	x	8,00	W11953				
AH	28,00	x	42,00	x	10,00		W2694			
A	28,00	x	42,00	x	7,00	W10808				
A	28,00	x	43,00	x	10,00		W10493			
A	28,00	x	45,00	x	10,00	W16250	W15309			
AO	28,00	x	45,00	x	10,00	W17373				
AN	28,00	x	47,00	x	10,00	W3946				
4A	28,00	x	47,00	x	7,00					W11510
A	28,00	x	47,00	x	7,00	W1220				
A	28,00	x	47,00	x	8,00		W10496			W14443
AO	28,00	x	47,00	x	8,00	W17374				
AN	28,00	x	47,00	x	9,00		W3866			
A	28,00	x	50,00	x	10,00	W2140				
A	28,00	x	50,00	x	7,00	W1221				
4A	28,00	x	52,00	x	10,00					W13533
A	28,00	x	52,00	x	10,00	W2838				
AS	28,00	x	52,00	x	10,00	W4062				
A	28,00	x	52,00	x	7,00	W1222				
AO	28,00	x	52,00	x	7,00	W10044				
A	28,00	x	72,00	x	10,00	W3648				
AO	28,60	x	41,30	x	9,50	W15261				
AO	30,00	x	40,00	x	5,00	W10233				
4A	30,00	x	40,00	x	7,00					W12118
AEOH	30,00	x	40,00	x	7,00	W15516				
AN	30,00	x	40,00	x	7,00	W5397				
AO	30,00	x	40,00	x	7,00	W4097				
AO	30,00	x	40,00	x	7,00/9,00	W4390				
AO	30,00	x	40,00	x	8,50/10,00	W4389				
3AO	30,00	x	42,00	x	7,00				W12545	
4AO	30,00	x	42,00	x	7,00					W4401
A	30,00	x	42,00	x	7,00	W3002				
AH	30,00	x	42,00	x	7,00	W11435				
AO	30,00	x	42,00	x	7,00	W13168				
AO	30,00	x	42,00	x	8,00	W1856				
AN	30,00	x	43,00	x	8,00	W3765				
A	30,00	x	44,00	x	10,00	W10052				
4A	30,00	x	45,00	x	5,00					W11240
A	30,00	x	45,00	x	5,00	W10238				
AN	30,00	x	45,00	x	5,00	W3925				
A	30,00	x	45,00	x	7,00	W4631				
AH	30,00	x	45,00	x	7,00	W13682				
AO	30,00	x	45,00	x	7,00	W10637				
A	30,00	x	45,00	x	8,00		W10597			
A	30,00	x	45,00	x	9,50	W1223				
4AN	30,00	x	47,00	x	10,00					W11827
AN	30,00	x	47,00	x	10,00	W3939				
3A	30,00	x	47,00	x	7,00				W13562	
4AO	30,00	x	47,00	x	7,00					W14324
A	30,00	x	47,00	x	7,00	W1224				
AO	30,00	x	47,00	x	7,00		W1428			

TYP	WYMIARY					MATERIAŁ				
	∅d		∅D		h	77A	77A/12	75EA	75Si	80F
A	30,00	x	50,00	x	10,00	W4069				
A	30,00	x	50,00	x	12,00	W940				
A	30,00	x	50,00	x	7,00	W1225				
AH	30,00	x	50,00	x	7,00	W13681				
AO	30,00	x	50,00	x	7,00	W10234				
4AN	30,00	x	52,00	x	10,00					W13534
AH	30,00	x	52,00	x	10,00		W17676			
AO	30,00	x	52,00	x	10,00	W13659	W4382			
AN	30,00	x	52,00	x	10,00	W3947				
AN	30,00	x	52,00	x	13,00	W16491				
AOK	30,00	x	52,00	x	13,00	W16490				
4AO	30,00	x	52,00	x	7,00					W15290
A	30,00	x	52,00	x	7,00	W1226				
AH	30,00	x	52,00	x	7,00	W11136				
AO	30,00	x	53,50	x	9,00/14,50	W10367				
A	30,00	x	55,00	x	10,00	W1228				
AO	30,00	x	55,00	x	10,00/12,00	W17375				
A	30,00	x	55,00	x	7,00	W1227				
3A	30,00	x	56,00	x	12,00				W12584	
A	30,00	x	56,00	x	12,00	W1229				
A	30,00	x	62,00	x	10,00	W2141				
AO	30,00	x	62,00	x	10,00	W17249				
AO	30,00	x	62,00	x	12,00	W17250				
A	30,00	x	62,00	x	7,00	W1230				
AO	30,00	x	62,00	x	7,00	W3617				
A	30,00	x	72,00	x	10,00	W3616				
AO	30,00	x	72,00	x	10,00	W4629				
A	30,00	x	72,00	x	7,00	W1231				
AO	31,70	x	42,00	x	7,00/9,00	W10043				
AH	31,70	x	44,40	x	10,00	W13267		W17015		
AOH	31,70	x	46,00	x	6,30	W17460				
A	31,70	x	54,00	x	9,50	W1625				
AH	31,70	x	69,80	x	8,50	W13268				
A	31,75	x	44,60	x	6,35	W12807				
A	31,75	x	69,98	x	8,50	W12806				
AN	32,00	x	42,00	x	7,00	W4628				
AO	32,00	x	42,00	x	7,00	W10042				
A	32,00	x	44,00	x	10,00	W12803				
AO	32,00	x	44,00	x	10,00	W13286				
A	32,00	x	45,00	x	10,00	W3755				
4AN	32,00	x	45,00	x	7,00					W12096
A	32,00	x	45,00	x	7,00	W2728				
AO	32,00	x	45,00	x	7,00	W11292				
3A	32,00	x	47,00	x	10,00				W10220	
3AO	32,00	x	47,00	x	10,00				W10526	
A	32,00	x	47,00	x	10,00	W1232				
AO	32,00	x	47,00	x	10,00	W11444				
A	32,00	x	47,00	x	7,00	W2776				
AO	32,00	x	47,00	x	7,00	W12887				
A	32,00	x	50,00	x	10,00	W2408				
A	32,00	x	50,00	x	7,00	W1233				
AH	32,00	x	50,00	x	7,00	W3624				

TYP	WYMIARY				MATERIAŁ					
	Ød		ØD		h	77A	77A/12	75EA	75Si	80F
AO	32,00	x	52,00	x	10,00/12,00	W11503				
A	32,00	x	52,00	x	7,00	W1234				
AO	32,00	x	52,00	x	7,00	W13265				
A	32,00	x	55,00	x	10,00	W4142				
A	32,00	x	55,00	x	12,00	W1235				
A	32,00	x	56,00	x	10,00		W10495			
AOK	32,00	x	56,00	x	10,00	W11432				
A	32,00	x	56,00	x	11,00	W4633				
AN	32,00	x	56,00	x	11,00		W10481			
AO	32,00	x	62,00	x	10,00	W3615				
3AL	33,00	x	45,00	x	5,30					
4AL	33,00	x	45,00	x	5,30					W4161
AO	33,50	x	63,00	x	9,10	W7036				
AL	34,00	x	50,00	x	10,00		W15455			
AO	34,00	x	50,00	x	10,00	W11956	W15305			
AO	34,00	x	50,00	x	7,00	W12808				
A	34,00	x	62,00	x	11,00	W1236				
A	34,00	x	62,00	x	5,00	W13962				
A	34,00	x	72,00	x	6,00	W14029				
AH	34,90	x	47,60	x	6,30		W17903			
A	35,00	x	45,00	x	7,00	W1237				
AO	35,00	x	45,00	x	7,00/10,00	W11314				
AO	35,00	x	47,00	x	10,00/10,00	W10041				
3A	35,00	x	47,00	x	7,00				W11736	
4A	35,00	x	47,00	x	7,00					W11174
4A OH	35,00	x	47,00	x	7,00					W14463
4A OP	35,00	x	47,00	x	7,00					W15482
A	35,00	x	47,00	x	7,00	W1238				
AO	35,00	x	47,00	x	7,00	W10165				
4A	35,00	x	47,00	x	7,00					W3754
AO	35,00	x	47,00	x	7,50/10,00	W10747				
AO	35,00	x	47,00	x	7,00/10,00	W7527				
4A	35,00	x	50,00	x	10,00					W13485
A	35,00	x	50,00	x	10,00	W4070				
4AO	35,00	x	50,00	x	7,00					W14322
A	35,00	x	50,00	x	7,00	W3325				
A	35,00	x	52,00	x	10,00	W4139				
AO	35,00	x	52,00	x	10,00	W3613				
A	35,00	x	52,00	x	12,00	W2144				
A	35,00	x	52,00	x	7,00	W1239				
AO	35,00	x	52,00	x	7,00	W2936				
A	35,00	x	52,00	x	8,80	W10494				
A	35,00	x	55,00	x	10,00	W1241				
AO	35,00	x	55,00	x	10,00	W17269				
A	35,00	x	55,00	x	12,00	W1242				
A	35,00	x	55,00	x	7,00	W1240				
A	35,00	x	56,00	x	12,00	W2713				
AO	35,00	x	56,00	x	12,00	W10168				
AE	35,00	x	57,00	x	8,00	W16483				
A	35,00	x	58,00	x	10,00	W3100				
A	35,00	x	58,00	x	11,00	W1243				
AO	35,00	x	62,00	x	10,00	W4156				

TYP	WYMIARY					MATERIAŁ				
	Ød		ØD		h	77A	77A/12	75EA	75Si	80F
AE	35,00	x	62,00	x	13,00	W16484				
AOK	35,00	x	62,00	x	13,00	W16463				
A	35,00	x	62,00	x	7,00	W1244				
AO	35,00	x	62,00	x	7,00	W4157				
A	35,00	x	65,00	x	10,00	W12818				
AO	35,00	x	65,00	x	10,00	W12330				
AN	35,00	x	65,00	x	12,00/18,00	W13264				
A	35,00	x	65,00	x	9,00		W3992			
A	35,00	x	72,00	x	10,00	W3290				
AO	35,00	x	72,00	x	10,00	W16402				
A	35,00	x	72,00	x	12,00	W2896				
AO	35,00	x	72,00	x	12,00	W3600				
AODN	35,00	x	72,00	x	12,00/16,00	W16611				
A	35,00	x	72,00	x	7,00	W1245				
AO	35,00	x	72,00	x	7,00	W16145				
AO	35,00	x	80,00	x	12,00	W10193				
A	35,00	x	80,00	x	13,00	W10432				
AO	35,00	x	80,00	x	13,00	W10664				
AO	35,70	x	47,00	x	7,50/10,00	W10039				
AO	36,00	x	47,00	x	7,00	W13220				
A	36,00	x	50,00	x	7,00	W1246				
AO	36,00	x	52,00	x	8,00	W10037				
4A	36,00	x	54,00	x	7,00					W16187
AN	36,00	x	54,00	x	7,00		W4627			
AO	36,00	x	55,00	x	7,00	W12009				
A	36,00	x	62,00	x	7,00	W1247				
AO	38,00	x	50,00	x	10,00/10,00	W10036				
A	38,00	x	50,00	x	7,00	W3234				
AO	38,00	x	50,00	x	7,00	W17270				
A	38,00	x	52,00	x	10,00	W10498				
A	38,00	x	52,00	x	7,00	W1248				
4A	38,00	x	55,00	x	7,00					W30879
A	38,00	x	55,00	x	7,00	W1249				
A	38,00	x	56,00	x	10,00	W1250				
A	38,00	x	56,00	x	12,00	W3696				
AN	38,00	x	58,00	x	10,00		W3867			
AO	38,00	x	58,00	x	10,00	W13660				
A	38,00	x	62,00	x	10,00	W2299				
AO	38,00	x	62,00	x	10,00	W17271				
A	38,00	x	62,00	x	12,00	W1251				
AO	38,00	x	62,00	x	7,00	W10629				
A	38,00	x	70,00	x	12,00	W1252				
A	38,00	x	72,00	x	10,00	W5415				
AO	38,00	x	72,00	x	10,00	W17272				
A	38,00	x	90,00	x	12,00	W3456				
AO	38,10	x	50,80	x	6,00	W15275				
A	38,10	x	63,50	x	9,53	W17419				
AO	39,00	x	52,00	x	8,50	W16226				
AO	40,00	x	52,00	x	10,00	W10035				
A	40,00	x	52,00	x	5,00	W10051				
AO	40,00	x	52,00	x	6,00/7,00		W407			
4A	40,00	x	52,00	x	7,00					W11438

TYP	WYMIARY					MATERIAŁ				
	Ød		ØD		h	77A	77A/12	75EA	75Si	80F
AO	40,00	x	52,00	x	8,50	W16227				
3A	40,00	x	55,00	x	10,00				W11060	
A	40,00	x	55,00	x	10,00		W10484			
AH	40,00	x	55,00	x	10,00	W11434				
AO	40,00	x	55,00	x	10,00	W17253				
A4	40,00	x	55,00	x	7,00					W12238
4AO	40,00	x	55,00	x	7,00					W13563
4AOP	40,00	x	55,00	x	7,00					W15483
A	40,00	x	55,00	x	7,00	W1253				
AO	40,00	x	55,00	x	7,00	W14446				
3AO	40,00	x	55,00	x	8,00				W14410	
AO	40,00	x	55,00	x	8,00	W14445				
A	40,00	x	56,00	x	10,00	W1254				
AO	40,00	x	56,00	x	10,00	W14252				
AO	40,00	x	57,15	x	10,00	W10500				
AO	40,00	x	58,00	x	10,00	W17254				
4A	40,00	x	60,00	x	10,00					W30880
A	40,00	x	60,00	x	10,00	W3333				
AH	40,00	x	60,00	x	10,00		W17677			
AO	40,00	x	60,00	x	10,00	W14186	W14810			
AO	40,00	x	60,00	x	10,00/11,00	W14447				
A	40,00	x	60,00	x	7,00	W1256				
4A	40,00	x	62,00	x	10,00					W16461
A	40,00	x	62,00	x	10,00	W3756				
AO	40,00	x	62,00	x	10,00	W14448				
AO	40,00	x	62,00	x	12,00	W14657				
4A O	40,00	x	62,00	x	7,00					W30881
A	40,00	x	62,00	x	7,00	W1257				
3AO	40,00	x	65,00	x	10,00				W16233	
4AO	40,00	x	65,00	x	10,00					W10208
AO	40,00	x	65,00	x	10,00		W5419			
A	40,00	x	65,00	x	12,00	W2142				
A	40,00	x	65,00	x	7,00	W1258				
3A	40,00	x	68,00	x	10,00					
A	40,00	x	68,00	x	10,00	W3155				
AO	40,00	x	68,00	x	10,00	W17256				
A	40,00	x	68,00	x	7,00	W1259				
A	40,00	x	70,00	x	9,00		W3994			
A	40,00	x	72,00	x	10,00	W2344				
AO	40,00	x	72,00	x	10,00	W4158				
A	40,00	x	72,00	x	7,00	W1260	W11315			
AO	40,00	x	72,00	x	7,00	W12361				
AO	40,00	x	72,00	x	8,00	W10630				
A	40,00	x	80,00	x	10,00	W2839				
AO	40,00	x	80,00	x	10,00	W4373				
A	40,00	x	80,00	x	7,00	W1261				
A	40,00	x	90,00	x	12,00	W3303				
AO	40,00	x	90,00	x	12,00	W4082				
AN	40,00	x	90,00	x	8,00	W15352				
AO	40,00	x	90,00	x	8,00	W15819				
AO	40,00	x	100,00	x	13,00		W5420			
4AO	40,50	x	54,00	x	7,00					W3825

TYP	WYMIARY					MATERIAŁ				
	Ød		ØD		h	77A	77A/12	75EA	75Si	80F
AN	42,00	x	52,00	x	4,00	W10156				
AO	42,00	x	55,00	x	7,00	W10235				
A	42,00	x	55,00	x	8,00	W1262				
AH	42,00	x	55,00	x	8,00		W2533			
3A	42,00	x	56,00	x	7,00	W16556			W10531	
A	42,00	x	56,00	x	7,00	W7017				
AO	42,00	x	56,00	x	7,00	W10624				
AN	42,00	x	56,00	x	7,00	W3934				
A	42,00	x	58,00	x	10,00	W16248	W15306			
3AO	42,00	x	58,00	x	8,00				W10559	
A	42,00	x	60,00	x	12,00	W1263				
3A	42,00	x	62,00	x	10,00				W11061	
A	42,00	x	62,00	x	10,00	W2248				
A	42,00	x	62,00	x	7,00	W1264				
AO	42,00	x	62,00	x	7,00	W4754				
AP	42,00	x	64,00	x	10,00		W15734			
A	42,00	x	65,00	x	10,00	W2639				
AO	42,00	x	65,00	x	9,00		W3991			
AO	42,00	x	67,00	x	7,00	W10617				
A	42,00	x	68,00	x	10,00	W2640				
AO	42,00	x	68,00	x	10,00	W12816				
AO	42,00	x	68,00	x	10,00/13,00	W12799				
A	42,00	x	68,00	x	8,00	W1265				
4AO	42,00	x	72,00	x	10,00					W17926
AO	42,00	x	72,00	x	10,00	W3264				
A	42,00	x	72,00	x	8,00	W1266				
A	42,00	x	75,00	x	10,00	W942				
A	42,00	x	75,00	x	9,00	W2667				
A	43,00	x	65,00	x	8,00	W7039				
A	44,00	x	80,00	x	6,00	W14028				
2AOH	44,45	x	57,30	x	6,35			W17828		
AH	45,00	x	55,00	x	4,00	W5244				
A	45,00	x	55,00	x	7,00	W4836				
4A	45,00	x	58,00	x	7,00					W11021
A	45,00	x	59,00	x	10,00	W4632				
A	45,00	x	60,00	x	5,00	W5414				
4A	45,00	x	60,00	x	7,00					W11150
AO	45,00	x	60,00	x	7,00	W10625				
AOH	45,00	x	60,00	x	7,00	W14192				
AOL	45,00	x	60,00	x	7,00		W15299			
AN	45,00	x	60,00	x	7,00	W3808				
A	45,00	x	60,00	x	8,00	W1267				
3A	45,00	x	62,00	x	10,00				W11799	
3ANE	45,00	x	62,00	x	10,00				W10185	
A	45,00	x	62,00	x	10,00	W11316				
AO	45,00	x	62,00	x	10,00	W14450				
A	45,00	x	62,00	x	12,00	W11317				
AO	45,00	x	62,00	x	12,00		W14515			
A	45,00	x	62,00	x	7,00	W3263				
AO	45,00	x	62,00	x	7,00	W10618				
AO	45,00	x	62,00	x	7,00/8,00	W14449				
A	45,00	x	62,00	x	8,00	W1268				

TYP	WYMIARY					MATERIAŁ				
	Ød		ØD		h	77A	77A/12	75EA	75Si	80F
3AO	45,00	x	65,00	x	10,00				W10187	
4A	45,00	x	65,00	x	10,00					W11034
4AO	45,00	x	65,00	x	10,00					W30882
A	45,00	x	65,00	x	10,00	W1270				
AO	45,00	x	65,00	x	10,00	W13661	W5412			W3836
AO	45,00	x	65,00	x	12,00	W17285				
AO	45,00	x	65,00	x	7,00	W10627				
A	45,00	x	65,00	x	8,00	W1269				
A	45,00	x	68,00	x	10,00	W3080				
A	45,00	x	68,00	x	12,00	W1271				
A	45,00	x	72,00	x	10,00	W2143				
AO	45,00	x	72,00	x	10,00	W4074				
A	45,00	x	72,00	x	12,00	W13392				
AO	45,00	x	72,00	x	12,00	W2252				
A	45,00	x	72,00	x	8,00	W1272				
AO	45,00	x	73,00	x	7,00	W10038				
A	45,00	x	75,00	x	10,00	W10049				
AN	45,00	x	75,00	x	7,00	W4367				
AO	45,00	x	75,00	x	7,00	W4160				
A	45,00	x	80,00	x	10,00	W2418				
AO	45,00	x	80,00	x	10,00	W4159				
A	45,00	x	82,00	x	7,00	W11090				
AO	45,00	x	85,00	x	10,00	W10214				
AO	45,00	x	85,00	x	8,00	W15820				
A	46,00	x	70,00	x	10,00		W4986			
AO	46,00	x	78,00	x	10,00	W4630	W10482			W14451
AO	47,00	x	62,00	x	7,00	W15721				
AO	47,60	x	69,80	x	9,50	W15259				
AO	48,00	x	62,00	x	12,00	W13959				
A	48,00	x	62,00	x	8,00	W1273	W4232			
AO	48,00	x	62,00	x	8,00		W13318			
AL	48,00	x	62,30	x	8,00/13,00	W16405				
A	48,00	x	63,50	x	8,00	W4736				
A	48,00	x	65,00	x	10,00	W2840	W14114			
A	48,00	x	68,00	x	12,00	W1274				
A	48,00	x	68,00	x	8,00	W11800				
AO	48,00	x	69,00	x	10,00		W10564			
A	48,00	x	72,00	x	10,00	W4001				
4AO	48,00	x	72,00	x	12,00					W10162
A	48,00	x	72,00	x	12,00	W3702				
AO	48,00	x	72,00	x	12,00	W11256				
A	48,00	x	72,00	x	8,00	W1275				
A	48,00	x	72,50	x	10,00	W3707				
4AN	48,00	x	75,00	x	12,00/16,00					W11278
AN	48,00	x	75,00	x	12,00/16,00	W11022				
A	48,00	x	80,00	x	10,00	W2841				
A	48,00	x	80,00	x	13,00	W7165				
AH	50,00	x	65,00	x	10,00	W11369				
AO	50,00	x	65,00	x	10,00/14,00	W16228				
AO	50,00	x	65,00	x	7,00	W10628				
4A	50,00	x	65,00	x	8,00					W11439
A	50,00	x	65,00	x	8,00	W1276				

TYP	WYMIARY				MATERIAŁ					
	Ød		ØD		h	77A	77A/12	75EA	75Si	80F
4A	50,00	x	68,00	x	10,00					W14169
A	50,00	x	68,00	x	10,00	W2317				
AO	50,00	x	68,00	x	10,00	W17286				
A	50,00	x	68,00	x	8,00	W1277				
3AO	50,00	x	70,00	x	10,00				W10788	
A	50,00	x	70,00	x	10,00	W7133				
AH	50,00	x	70,00	x	10,00		W17678			
AO	50,00	x	70,00	x	10,00	W14003				
A	50,00	x	70,00	x	12,00	W3703				
AO	50,00	x	70,00	x	12,00	W17257				
AO	50,00	x	70,00	x	13,50	W16229				
AO	50,00	x	70,00	x	6,00/10,20	W16403				
3AO	50,00	x	72,00	x	10,00				W13430	
4A	50,00	x	72,00	x	10,00					W11175
A	50,00	x	72,00	x	10,00	W10478				
AO	50,00	x	72,00	x	10,00	W5411	W4605			
A	50,00	x	72,00	x	12,00	W2641	W4365			
AO	50,00	x	72,00	x	12,00	W17258				
A	50,00	x	72,00	x	8,00	W1278				
AO	50,00	x	72,00	x	8,00	W10631				
AOH	50,00	x	72,00	x	8,00/8,50	W14139				
A	50,00	x	75,00	x	10,00	W1279	W1372			
4A	50,00	x	76,00	x	12,70					W3860
A	50,00	x	80,00	x	10,00	W4290				
AO	50,00	x	80,00	x	10,00	W4177				
A	50,00	x	80,00	x	13,00	W3704				
A	50,00	x	80,00	x	8,00	W1280				
A	50,00	x	90,00	x	10,00	W4135				
AO	50,00	x	90,00	x	8,00	W3261				
A	50,80	x	76,20	x	12,70	W17418				
A	51,00	x	72,00	x	12,00	W7166				
A	52,00	x	68,00	x	10,00	W12039				
AO	52,00	x	68,00	x	13,50	W14452				
3AO	52,00	x	68,00	x	8,00				W14370	
A	52,00	x	68,00	x	8,00	W1281				
AO	52,00	x	68,00	x	8,00	W14067				
A	52,00	x	72,00	x	10,00	W4713				
AO	52,00	x	72,00	x	10,00	W13218				
3AO	52,00	x	72,00	x	12,00				W10787	
A	52,00	x	72,00	x	12,00	W3705				
AO	52,00	x	72,00	x	12,00		W14516			
4A	52,00	x	72,00	x	8,00					W14878
A	52,00	x	72,00	x	8,00	W1282				
AO	52,00	x	72,00	x	8,00	W10209				
3A	52,00	x	75,00	x	10,00				W13462	
A	52,00	x	75,00	x	10,00	W2842				
AO	52,00	x	75,00	x	10,00	W13995				
3AO	52,00	x	75,00	x	13,00				W13467	
AO	52,00	x	75,00	x	13,00	W17369				
AO	52,00	x	75,00	x	14,70	W14453				
A	52,00	x	75,00	x	8,00	W1283				
A	52,00	x	80,00	x	10,00	W2843				

TYP	WYMIARY					MATERIAŁ				
	Ød		ØD		h	77A	77A/12	75EA	75Si	80F
A	54,00	x	73,00	x	11,00		W3688			
AO	55,00	x	68,00	x	8,00		W12071			
AO	55,00	x	68,00	x	8,50		W14455			
AO	55,00	x	68,00	x	8,00/10,00		W14454			
A	55,00	x	70,00	x	10,00	W14456				
A	55,00	x	70,00	x	6,00/10,50	W16404				
4A	55,00	x	70,00	x	8,00					W16236
A	55,00	x	70,00	x	8,00	W1286				
A	55,00	x	72,00	x	10,00	W2123				
A	55,00	x	72,00	x	8,00	W1287				
AO	55,00	x	72,00	x	8,00	W17232				
4A	55,00	x	75,00	x	10,00					W12352
A	55,00	x	75,00	x	10,00	W1288				
A	55,00	x	75,00	x	12,00	W12021	W4504			
A	55,00	x	75,00	x	8,00	W2934				
4AO	55,00	x	80,00	x	10,00					W16497
A	55,00	x	80,00	x	10,00	W1290				
A	55,00	x	80,00	x	12,00	W2167				
A	55,00	x	80,00	x	13,00	W1291				
AO	55,00	x	80,00	x	13,00	W11318	W14517			
4A	55,00	x	80,00	x	8,00					W14275
A	55,00	x	80,00	x	8,00	W1289	W3742			
AO	55,00	x	80,00	x	8,00	W17370				
A	55,00	x	85,00	x	10,00	W2406				
A	55,00	x	85,00	x	8,00	W1292				
AO	55,00	x	85,00	x	8,00	W17951				
A	55,00	x	90,00	x	10,00	W2642				
AO	55,00	x	90,00	x	10,00	W3250				
A	55,00	x	90,00	x	12,00	W1293				
A	55,00	x	90,00	x	13,00	W7167				
A	55,00	x	100,00	x	10,00	W3212				
AO	55,00	x	100,00	x	10,00	W5391				
A	56,00	x	70,00	x	8,00	W1294				
A	56,00	x	80,00	x	8,00	W1295				
3AO	57,20	x	76,20	x	9,35				W14438	
AO	57,20	x	76,20	x	9,00/11,00	W17323				
AN	57,20	x	82,60	x	12,70		W4089			
AO	58,00	x	72,00	x	12,00	W10692				
AH	58,00	x	75,00	x	8,00		W10060			
AO	58,00	x	80,00	x	10,00	W12844				
A	58,00	x	80,00	x	12,00	W2189				
AO	58,00	x	80,00	x	12,00	W10210				
3AO	58,00	x	80,00	x	13,00				W16234	
A	58,00	x	80,00	x	13,00	W3706				
AO	58,00	x	80,00	x	13,00	W10166				
A	58,00	x	80,00	x	8,00	W1296				
A	58,00	x	90,00	x	10,00	W3101				
AO	58,00	x	90,00	x	15,00/20,00	W12819				
A	58,00	x	90,00	x	8,00	W1297				
AO	58,80	x	82,60	x	11,00		W3421			
A	60,00	x	75,00	x	8,00	W1298				
3A	60,00	x	80,00	x	10,00				W17437	

TYP	WYMIARY				MATERIAŁ					
	Ød		ØD		h	77A	77A/12	75EA	75Si	80F
AN	60,00	x	80,00	x	10,00		W4978			
A	60,00	x	80,00	x	13,00	W3698				
4AO	60,00	x	80,00	x	8,00					W3149
A	60,00	x	80,00	x	8,00	W1299				
AO	60,00	x	80,00	x	8,00	W17234				
3AO	60,00	x	85,00	x	10,00				W15359	
4AH	60,00	x	85,00	x	10,00					W13338
4AO	60,00	x	85,00	x	10,00					W10207
A	60,00	x	85,00	x	10,00	W12329				
AO	60,00	x	85,00	x	10,00	W12797	W15272			
A	60,00	x	85,00	x	12,00	W2338	W3743			
AO	60,00	x	85,00	x	13,00	W17376				
AO	60,00	x	85,00	x	14,00	W11373				
A	60,00	x	85,00	x	8,00	W1300				
A	60,00	x	90,00	x	10,00	W2420	W3744			
AO	60,00	x	90,00	x	10,00	W3127				
A	60,00	x	90,00	x	13,00	W1302				
A	60,00	x	90,00	x	8,00	W1301				
A	60,00	x	95,00	x	8,00	W1303				
A	60,00	x	100,00	x	10,00	W14989				
A	60,00	x	110,00	x	12,00	W10216				
AO	60,20	x	79,30	x	9,00/11,00	W17377				
2AO	60,30	x	79,40	x	9,90			W17664		
AO	60,30	x	85,70	x	12,70	W15274				
A	60,40	x	79,30	x	11,00		W3689			
AO	60,40	x	82,50	x	11,00		W3422			
A	62,00	x	80,00	x	10,00	W15443				
AO	62,00	x	80,00	x	10,00	W15442				
3AOL	62,00	x	80,00	x	12,00				W16206	
A	62,00	x	85,00	x	10,00	W3102				
A	62,00	x	90,00	x	10,00	W1304				
A	62,00	x	90,00	x	13,00	W7168				
A	62,00	x	92,00	x	12,00	W1305				
AO	62,00	x	95,00	x	10,00	W11376				
A	63,00	x	75,00	x	5,00	W10239				
A	63,00	x	85,00	x	10,00	W1306	W2111			
A	63,00	x	90,00	x	10,00	W1307				
AO	63,50	x	82,50	x	8,00		W3995			
AO	63,50	x	88,90	x	19,00			W17013		
AOP	64,00	x	95,00	x	10,00		W15733			
AO	65,00	x	80,00	x	10,00	W17378				
4AH	65,00	x	85,00	x	10,00					W3527
A	65,00	x	85,00	x	10,00	W1308	W1373			
AN	65,00	x	85,00	x	10,00	W4659				
AO	65,00	x	85,00	x	10,00	W4383				
A	65,00	x	85,00	x	12,00		W4506			
3A	65,00	x	85,00	x	13,00	W12097			W10448	
A	65,00	x	85,00	x	13,00	W7169				
AOD	65,00	x	85,00	x	13,00		W16988			
AO	65,00	x	85,00	x	8,00	W12820				
4AO	65,00	x	90,00	x	10,00					W15108
A	65,00	x	90,00	x	10,00	W1309				

TYP	WYMIARY					MATERIAŁ				
	Ød		ØD		h	77A	77A/12	75EA	75Si	80F
3A	65,00	x	90,00	x	13,00				W13431	
A	65,00	x	90,00	x	13,00	W1310				
A	65,00	x	95,00	x	10,00	W1311				
A	65,00	x	100,00	x	10,00	W2407				
AO	65,00	x	100,00	x	10,00	W3126				
A	65,00	x	100,00	x	13,00	W3699				
A	65,00	x	120,00	x	10,00	W3123				
AO	65,00	x	120,00	x	10,00	W3110				
AO	66,70	x	85,60	x	12,00		W933			
A	68,00	x	90,00	x	10,00	W1312	W3385			
A	68,00	x	92,00	x	12,00	W1702				
A	68,00	x	100,00	x	10,00	W3374				
AO	69,80	x	98,40	x	19,00				W17014	
A	70,00	x	85,00	x	8,00	W11071				
4AO	70,00	x	90,00	x	10,00					W3175
A	70,00	x	90,00	x	10,00	W2711				
AH	70,00	x	90,00	x	10,00	W11433				
AO	70,00	x	90,00	x	10,00	W17235				
A	70,00	x	90,00	x	12,00	W2301				
AO	70,00	x	90,00	x	12,00		W16610			
A	70,00	x	90,00	x	13,00	W3257				
AO	70,00	x	92,00	x	10,00		W15735			
AO	70,00	x	92,00	x	12,00/16,00		W11416			
AOL	70,00	x	92,00	x	12,00/16,00		W15302			
AOP	70,00	x	92,00	x	12,00/16,00		W15301			
AO	70,00	x	92,00	x	14,00	W15263				
4AH	70,00	x	95,00	x	10,00					W13339
A	70,00	x	95,00	x	10,00	W3019				
AN	70,00	x	95,00	x	10,00		W3721			
AO	70,00	x	95,00	x	10,00	W17236				
A	70,00	x	95,00	x	12,00	W943				
AN	70,00	x	95,00	x	12,00		W3869			
AO	70,00	x	95,00	x	12,00	W12845				
A	70,00	x	95,00	x	13,00	W3103				
AO	70,00	x	95,00	x	13,00	W10212				
A	70,00	x	100,00	x	10,00	W1313				
AO	70,00	x	100,00	x	10,00	W12868				
A	70,00	x	100,00	x	13,00	W11319				
AO	70,00	x	100,00	x	13,00		W11448			
A	70,00	x	110,00	x	10,00	W10392				
AO	70,00	x	110,00	x	10,00	W17287				
A	70,00	x	110,00	x	12,00	W3295				
A	70,00	x	110,00	x	13,00	W10048				
AO	70,00	x	110,00	x	13,00	W3108				
A	70,00	x	110,00	x	8,00	W11115				
AO	70,00	x	110,00	x	8,00	W4083				
AO	70,00	x	120,00	x	10,00	W3060				
A	70,00	x	125,00	x	12,00	W5406				
AO	70,00	x	125,00	x	12,00	W4849				
A	72,00	x	90,00	x	10,00	W886				
AO	72,00	x	92,00	x	12,00/16,00	W13961				
3A	72,00	x	95,00	x	13,00				W17439	

TYP	WYMIARY				MATERIAŁ					
	Ød		ØD		h	77A	77A/12	75EA	75Si	80F
AO	73,00	x	92,00	x	12,00		W932			
4AO	73,00	x	95,20	x	9,50					W3861
AO	73,00	x	95,20	x	9,50		W13486			
AO	73,10	x	101,60	x	14,20	W15262				
AD	73,50	x	110,00	x	10,00	W17669				
AOD	73,50	x	110,00	x	13,00	W17670				
AO	75,00	x	90,00	x	10,00	W17288				
A	75,00	x	90,00	x	8,00	W5410				
A	75,00	x	94,00	x	10,00	W16249	W15308			
A	75,00	x	95,00	x	10,00	W1314				
A	75,00	x	95,00	x	12,00	W11155				
A	75,00	x	100,00	x	10,00	W4141				
AN	75,00	x	100,00	x	10,00		W3722			
AO	75,00	x	100,00	x	10,00	W13662				
A	75,00	x	100,00	x	12,00	W2318				
AN	75,00	x	100,00	x	12,00		W3870			
A	75,00	x	100,00	x	13,00	W2423	W14518			
AO	75,00	x	102,00	x	10,00		W15736			
A	75,00	x	105,00	x	10,00	W3021				
A	75,00	x	110,00	x	12,00	W3291				
A	75,00	x	110,00	x	13,00	W1315				
A	75,00	x	115,00	x	13,00	W5405				
A	75,00	x	120,00	x	12,00	W5404				
AO	75,00	x	120,00	x	12,00	W4852				
A	75,00	x	125,00	x	12,00	W10054				
AO	76,20	x	101,70	x	11,10		W3185			
A	78,00	x	100,00	x	10,00	W3313				
AH	78,00	x	100,00	x	10,00		W4868			
3A	78,00	x	110,00	x	12,00				W13432	
A	78,00	x	110,00	x	12,00	W3159				
A	79,00	x	95,00	x	10,00	W12821				
AO	79,40	x	107,90	x	11,00		W3423			
3AO	80,00	x	100,00	x	10,00				W10188	
A	80,00	x	100,00	x	10,00	W1316	W3386			
AO	80,00	x	100,00	x	12,00	W17980				
3A	80,00	x	100,00	x	13,00				W10529	
4A	80,00	x	100,00	x	13,00					W11417
4AO	80,00	x	100,00	x	13,00					W14875
A	80,00	x	100,00	x	13,00	W5398	W4363			
AO	80,00	x	100,00	x	13,00	W10167				
A	80,00	x	105,00	x	10,00	W1317				
AN	80,00	x	105,00	x	10,00		W3720			
AO	80,00	x	105,00	x	10,00	W13663				
AN	80,00	x	105,00	x	12,00		W3871			
AO	80,00	x	105,00	x	12,14	W3170				
A	80,00	x	105,00	x	13,00	W2569				
A	80,00	x	110,00	x	10,00	W1318	W3745			
AO	80,00	x	110,00	x	10,00	W4853				
A	80,00	x	110,00	x	13,00	W4071				
AO	80,00	x	110,00	x	13,00	W17259				
AO	80,00	x	115,00	x	12,00	W13960				
A	80,00	x	130,00	x	13,00	W10619				

TYP	WYMIARY					MATERIAŁ				
	Ød		ØD		h	77A	77A/12	75EA	75Si	80F
4AN	82,60	x	104,60	x	10,30					W17522
AO	83,00	x	110,00	x	13,00		W10565			
AO	85,00	x	105,00	x	10,00	W13227				
3AO	85,00	x	105,00	x	12,00				W10790	
A	85,00	x	105,00	x	12,00	W3314				
A	85,00	x	105,00	x	15,00	W2742				
4AOL	85,00	x	110,00	x	12,00					W15484
A	85,00	x	110,00	x	12,00	W1319	W3746			
AN	85,00	x	110,00	x	12,00		W3872			
AO	85,00	x	110,00	x	12,00	W13219	W14265			
AO	85,00	x	110,00	x	12,00/13,00					W4710
AO	85,00	x	110,00	x	12,00/13,00		W12240			
A	85,00	x	110,00	x	13,00	W2181				
AO	85,00	x	110,00	x	13,00	W12801				
4AO	85,00	x	110,00	x	15,00					W14464
4AN	85,00	x	110,00	x	6,00/8,00					W3147
A	85,00	x	115,00	x	12,00	W17260				
4A	85,00	x	115,00	x	15,00					W3961
A	85,00	x	120,00	x	13,00	W1320				
A	85,00	x	120,00	x	15,00	W3038				
A	85,00	x	130,00	x	10,00	W238				
AO	85,00	x	130,00	x	10,00	W2770				
A	85,00	x	130,00	x	12,00	W4856				
4AO	85,00	x	130,00	x	12,00/13,00					W4606
AO	85,00	x	130,00	x	12,00/13,00		W12239			
4AN	85,00	x	130,00	x	6,00/8,00					W3144
AN	85,00	x	130,00	x	6,00/8,00		W13574			
A	85,00	x	150,00	x	12,00	W5403				
AO	85,00	x	150,00	x	12,00	W2748				
A	88,00	x	110,00	x	13,00	W7171				
A	90,00	x	110,00	x	10,00	W10047				
AO	90,00	x	110,00	x	10,00	W17273				
4A	90,00	x	110,00	x	12,00					W30886
A	90,00	x	110,00	x	12,00	W2302				
A	90,00	x	110,00	x	13,00	W1322				
AO	90,00	x	115,00	x	10,00		W17135			
A	90,00	x	115,00	x	12,00	W3022				
AO	90,00	x	115,00	x	12,00		W10034			
A	90,00	x	115,00	x	13,00	W2644				
4A	90,00	x	120,00	x	12,00					W30887
A	90,00	x	120,00	x	12,00	W1324				
AO	90,00	x	120,00	x	12,00	W13996	W14833			
4AH	90,00	x	120,00	x	13,00					W2597
A	90,00	x	120,00	x	13,00	W3700				
A	90,00	x	125,00	x	15,00	W3315				
4A	90,00	x	140,00	x	13,00					W11202
A	90,00	x	140,00	x	13,00	W5402				
4AN	90,40	x	110,60	x	9,00					W15049
AN	90,50	x	115,00	x	7,00		W4570			
AN	91,70	x	123,80	x	15,00		W3424			
AO	93,70	x	117,50	x	9,50		W1516			
AO	95,00	x	115,00	x	12,00		W12310			

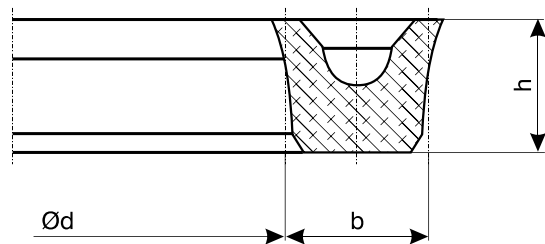
TYP	WYMIARY				MATERIAŁ					
	Ød		ØD		h	77A	77A/12	75EA	75Si	80F
AN	95,00	x	120,00	x	12,00		W3873			
A	95,00	x	120,00	x	13,00	W2645				
A	95,00	x	125,00	x	12,00	W3023				
A	95,00	x	130,00	x	13,00	W12822				
A	95,00	x	145,00	x	13,00	W5401				
AO	95,00	x	145,00	x	13,00	W10033				
AO	100,00	x	120,00	x	10,00	W10217				
A	100,00	x	120,00	x	12,00	W1326				
AH	100,00	x	120,00	x	12,00		W2399			
A	100,00	x	120,00	x	13,00	W15250				
3AO	100,00	x	125,00	x	12,00				W14266	
A	100,00	x	125,00	x	12,00	W1327	W4150			
AO	100,00	x	125,00	x	12,00	W11456	W14590			W15304
AOP	100,00	x	125,00	x	12,00		W15454			
AO	100,00	x	125,00	x	14,00	W3171				
3A	100,00	x	130,00	x	12,00				W17521	
A	100,00	x	130,00	x	12,00	W1328	W3751			
AO	100,00	x	130,00	x	12,00	W10364				
AO	100,00	x	130,00	x	15,00	W17459				
A	100,00	x	140,00	x	15,00	W3024				
AO	100,00	x	160,00	x	14,00	W5380				
A	100,00	x	180,00	x	12,00	W5438				
AO	100,00	x	180,00	x	12,00	W5439				
AO	101,60	x	127,00	x	11,10		W3187			
4A	105,00	x	125,00	x	12,00					W30889
A	105,00	x	125,00	x	12,00	W3316				
A	105,00	x	130,00	x	12,00	W1903	W2246			
4AO	105,00	x	130,00	x	13,00					W3525
A	105,00	x	130,00	x	13,00	W1329	W1375			
AO	105,00	x	130,00	x	13,00	W11320				
AOL	105,00	x	130,00	x	13,00		W15480			
AOP	105,00	x	130,00	x	13,00		W15303			
A	105,00	x	140,00	x	15,00	W3025				
A	108,00	x	190,00	x	10,00	W14990				
3AO	110,00	x	130,00	x	12,00				W10789	
4A	110,00	x	130,00	x	12,00					W16496
A	110,00	x	130,00	x	12,00	W1330				
AO	110,00	x	130,00	x	12,00	W17274				
3AOL	110,00	x	130,00	x	13,00				W16288	
A	110,00	x	135,00	x	13,00	W10477				
A	110,00	x	140,00	x	12,00	W1331				
AO	110,00	x	140,00	x	15,00	W16852				
A	110,00	x	150,00	x	15,00	W3317				
A	110,00	x	200,00	x	13,00	W5440				
AO	110,00	x	200,00	x	13,00	W5441				
AO	111,10	x	155,60	x	16,00		W3690			
A	115,00	x	140,00	x	12,00	W2628				
3A	115,00	x	140,00	x	13,00				W10437	
4AO	115,00	x	140,00	x	13,00					W16895
A	115,00	x	140,00	x	13,00	W3693				
3A	115,00	x	140,00	x	15,00				W17440	
A	115,00	x	140,00	x	15,00	W3082				

TYP	WYMIARY					MATERIAŁ				
	Ød		ØD		h	77A	77A/12	75EA	75Si	80F
A	115,00	x	150,00	x	12,00	W3318				
AO	115,00	x	180,00	x	13,00	W10732				
A	120,00	x	140,00	x	12,00	W3156				
3AO	120,00	x	140,00	x	15,00				W10438	
AO	120,00	x	140,00	x	15,00	W10213				
A	120,00	x	150,00	x	12,00	W2303	W4151			
4AO	120,00	x	150,00	x	13,00					W3526
AO	120,00	x	150,00	x	13,00	W12817				
3AO	120,00	x	150,00	x	15,00					
A	120,00	x	150,00	x	15,00	W1332				
A	120,00	x	160,00	x	15,00	W1333				
AN	120,00	x	160,00	x	15,00	W10157				
AO	120,00	x	160,00	x	15,00		W11280			
AO	120,00	x	200,00	x	14,00	W5442				
A	125,00	x	150,00	x	12,00	W1334				
4A	125,00	x	150,00	x	15,00					W16462
A	125,00	x	150,00	x	15,00		W4505			
A	125,00	x	152,40	x	15,00		W3749			
A	125,00	x	160,00	x	12,00	W1335				
A	125,00	x	160,00	x	15,00	W2629				
A	130,00	x	150,00	x	12,00	W14297				
AO	130,00	x	154,00	x	16,00	W4746	W11113			
4AO	130,00	x	160,00	x	12,00					W14394
A	130,00	x	160,00	x	12,00	W1336				
AO	130,00	x	160,00	x	12,00	W17275				
A	130,00	x	160,00	x	15,00	W2419				
AO	130,00	x	160,00	x	15,00		W11449			
A	130,00	x	170,00	x	15,00	W1339				
A	130,00	x	230,00	x	14,00	W5443				
AO	130,00	x	230,00	x	14,00	W5444				
A	132,00	x	160,00	x	12,00	W1337				
AO	132,00	x	160,00	x	12,00	W13228				
3AO	133,30	x	158,70	x	10,90				W14153	
4AO	133,30	x	158,70	x	10,90					W10176
AO	133,30	x	158,70	x	10,90	W17324				
3AO	133,30	x	158,70	x	10,90/1,00				W15472	
3AO	135,00	x	160,00	x	13,00				W10694	
4AO	135,00	x	160,00	x	13,00					W16894
AO	135,00	x	160,00	x	15,00	W10211				
A	135,00	x	170,00	x	15,00	W1338	W4162			
AO	135,00	x	180,00	x	15,00		W4564			
AO	135,00	x	200,00	x	12,00		W12160			
4AN	138,00	x	158,00	x	10,00					W15770
4AN	140,00	x	160,00	x	11,00/13,00					W2274
AO	140,00	x	160,00	x	12,00/13,00		W4378			
A	140,00	x	160,00	x	13,00	W10471				
3AO	140,00	x	160,00	x	15,00				W17932	
A	140,00	x	165,00	x	12,00	W10053				
AL	140,00	x	170,00	x	13,00		W15732			
A	140,00	x	170,00	x	15,00	W3026				
AS	140,00	x	170,00	x	15,00	W10058				
A	140,00	x	180,00	x	15,00	W1340				

TYP	WYMIARY				MATERIAŁ					
	Ød		ØD		h	77A	77A/12	75EA	75Si	80F
AO	140,00	x	230,00	x	15,00	W5445				
AO	142,00	x	168,00	x	16,00	W4747				
AODN	142,50	x	175,00	x	13,00/16,00	W17671				
A	142,90	x	168,20	x	12,70		W4073			
AO	146,00	x	165,00	x	12,00/13,00		W12241			
3AO	145,00	x	175,00	x	15,00				W10695	
4A	145,00	x	180,00	x	15,00					W30890
A	145,00	x	180,00	x	15,00	W2304				
4AO	150,00	x	180,00	x	15,00					W30891
A	150,00	x	180,00	x	15,00	W1341				
AO	150,00	x	180,00	x	15,00	W5399	W4448			
A	150,00	x	190,00	x	15,00	W3319				
4A	157,20	x	190,50	x	15,20					W3893
3AO	160,00	x	190,00	x	15,00				W10791	
4AO	160,00	x	190,00	x	15,00					W10567
A	160,00	x	190,00	x	15,00	W1342				
AO	160,00	x	190,00	x	15,00	W17383				
A	160,00	x	200,00	x	15,00	W1343				
AO	162,00	x	200,00	x	14,00		W4562			
A	165,00	x	190,00	x	15,00	W1344				
AN	170,00	x	190,00	x	12,00/14,00		W1864			
4A	170,00	x	200,00	x	15,00					W15048
A	170,00	x	200,00	x	15,00	W1345	W4362			
AOD	170,00	x	200,00	x	15,00		W16987			
A	180,00	x	210,00	x	15,00	W3027				
AO	180,00	x	210,00	x	15,00	W4785				
A	180,00	x	215,00	x	15,00	W1346	W3752			
A	180,00	x	220,00	x	15,00	W1831				
AO	180,00	x	220,00	x	15,00		W10032			
A	184,15	x	215,90	x	19,00	W11176				
3A	190,00	x	220,00	x	15,00				W16235	
A	190,00	x	220,00	x	15,00	W1347				
AO	190,00	x	225,00	x	12,00	W13229				
AO	190,00	x	225,00	x	15,00		W10568			
A	190,00	x	230,00	x	15,00	W3028				
A	200,00	x	230,00	x	15,00	W1348				
AO	200,00	x	230,00	x	15,00	W16397	W4449			
A	200,00	x	240,00	x	15,00	W1349				
A	210,00	x	240,00	x	15,00	W3157				
A	210,00	x	250,00	x	15,00	W1350				
A	220,00	x	250,00	x	15,00	W1834				
A	220,00	x	260,00	x	15,00	W1351				
A	224,00	x	264,00	x	17,00	W2848				
A	230,00	x	260,00	x	15,00	W4434				
A	230,00	x	270,00	x	15,00	W1352				
A	240,00	x	270,00	x	15,00	W2339				
A	240,00	x	280,00	x	15,00	W1353				
A	250,00	x	280,00	x	15,00	W2709				
A	250,00	x	290,00	x	15,00	W1917				
A	260,00	x	300,00	x	15,00	W1354				
A	270,00	x	310,00	x	15,00	W1355				
A	270,00	x	310,00	x	18,00	W3084				

TYP	WYMIARY				MATERIAŁ					
	Ød		ØD		h	77A	77A/12	75EA	75Si	80F
A	290,00	x	330,00	x	14,00	W1840				
A	300,00	x	340,00	x	15,00	W1356				
AO	300,00	x	340,00	x	15,00	W3605				
A	300,00	x	340,00	x	18,00	W1719				
A	315,00	x	350,00	x	18,00	W3086				
A	320,00	x	360,00	x	15,00	W1357				
A	340,00	x	380,00	x	15,00	W1358				
A	340,00	x	380,00	x	18,00	W3043				
A	360,00	x	400,00	x	15,00	W1359				
A	360,00	x	400,00	x	18,00	W1360				
4A	380,00	x	420,00	x	15,00					W4536
A	380,00	x	420,00	x	15,00	W1361				
A	390,00	x	430,00	x	18,00	W15789				
A	400,00	x	440,00	x	15,00	W89				
A	540,00	x	590,00	x	22,00	W15790				
AN	697,00	x	737,00	x	17,00	W16173				

Pierścienie uszczelniające
o przekroju „U”
typu U1



$\varnothing d$ – Nominalna średnica wewnętrzna pierścienia
 b – Nominalna szerokość pierścienia
 h – Wysokość pierścienia
(jeżeli nie podano inaczej $h=b$)

Zastosowanie


U1

NAPĘDY I STEROWANIA HYDRAULICZNE

Do uszczelniania węzłów o ruchu posuwisto-zwrotnym przy ciśnieniach do 16 MPa.
Zalecany z pierścieniem podporowym typu U3

Podstawowe materiały elastomerowe

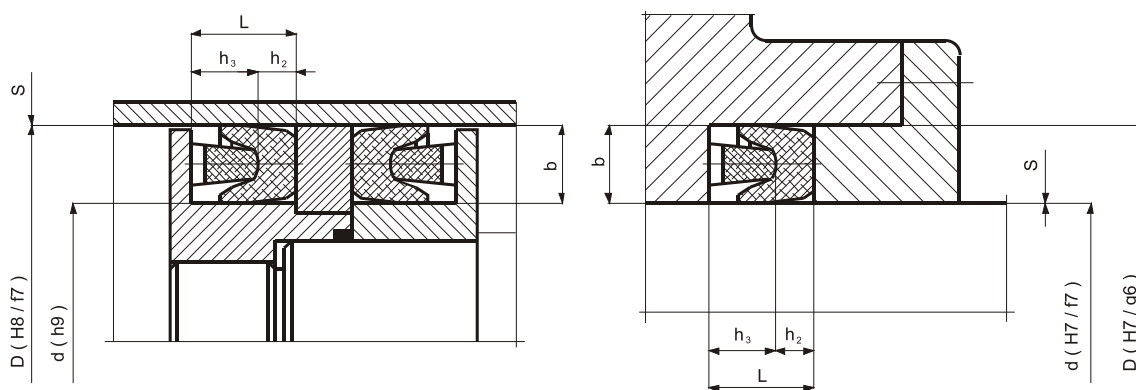
Symbol gumy wg INCO	Bazowy kauczuk	Twardość IRHD ± 5	Zakres temperatur pracy w $^{\circ}\text{C}$	Odporność na media
70A	Nitrylowy NBR	70	od -30 do +100	<ul style="list-style-type: none"> - oleje i smary mineralne, - oleje pochodzenia roślinnego i zwierzęcego, - węglowodory alifatyczne, - niepalne ciecze hydrauliczne typu HSA i HSB, - woda do +100$^{\circ}\text{C}$, - rozcieńczone roztwory kwasów i zasad do +50$^{\circ}\text{C}$
80SI	Silikonowy MVQ	80	od -50 do +200	<ul style="list-style-type: none"> - oleje i smary mineralne, - rozcieńczone roztwory soli, - alkohole, - woda do +100$^{\circ}\text{C}$
88A	Nitrylowy NBR	88	od -30 do +100	<ul style="list-style-type: none"> - oleje i smary mineralne, - oleje pochodzenia roślinnego i zwierzęcego, - węglowodory alifatyczne, - niepalne ciecze hydrauliczne typu HSA i HSB, - woda do +100$^{\circ}\text{C}$, - rozcieńczone roztwory kwasów i zasad do +50$^{\circ}\text{C}$

Obowiązujące normy

- PN-66/M-73100 – Wymagania i badania
- PN-72/M-73095 – Wymiary

Zabudowa pierścieni U1 wraz z U3 (miękkim).

Zabudowę pierścienia U1 wraz z U3 pokazano na rys. 1 i 2 oraz tablicy 1.



$$L = h_3 + h_2$$

Rys.1 Zabudowa tłokowa

Rys.2 Zabudowa tłoczkowa

Tablica 1. Wartość długości komory wraz z tolerancjami pod zabudowę U1+U3

b = h (mm)	3,5	4	5	6	7,5	10	12,5	15	20
L (mm)	5,7	6,5	8	9,5	11,3	14,5	17,8	20,5	27
Tolerancja L-komory-tłoka(mm)	+0,25	+0,25	+0,25	+0,3	+0,35	+0,35	+0,45	+0,45	+0,45
Tolerancja L-komory-tłoczyska(mm)	-0,25	-0,25	-0,25	-0,3	-0,35	-0,35	-0,45	-0,45	-0,45

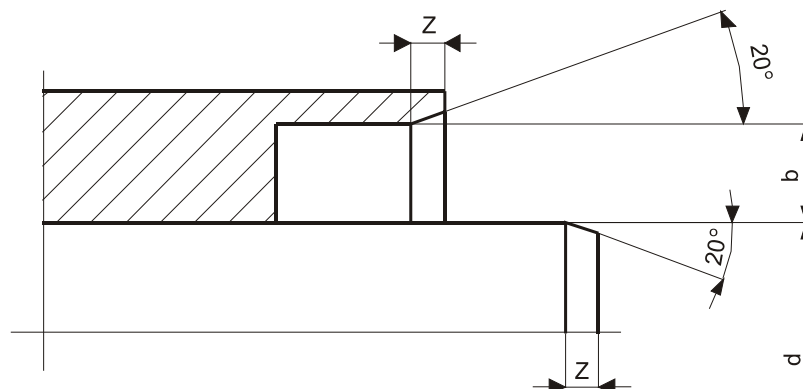
Dopuszczalne wielkości szczelin przeciwwyciskowych zawarte są w tablicy 2.

Tablica 2.

MPa	6,3	10	16
bar	~ 63	~ 100	~ 160
s (mm)	0,35	0,3	0,2

s - szczelina przeciwwyciskowa

Zalecane zukosowanie krawędzi



Tablica 3.

b = (mm)	3,5 - 4	5 - 6	7,5	10	12,5	15	20
z (mm)	2,5	4	5	7,5	10	12,5	15

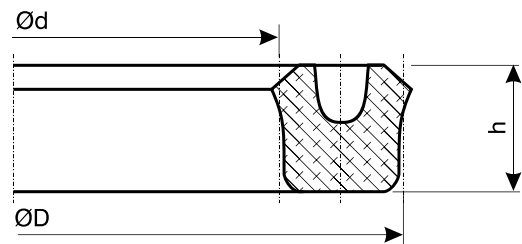
Wymagana chropowatość powierzchni taka jak w pierścieniach typu "U2"

	WYMIARY			MATERIAŁ		
	Ød		b	70A	80SI	88A
U1	3,00	x	4,00			W11664
U1	5,00	x	3,50			W11865
U1	6,00	x	5,00	W14777		W1942
U1	8,00	x	5,00			W3327
U1	8,00	x	6,00			W1912
U1	10,00	x	5,00			W2013
U1	10,00	x	6,00			W2057
U1	10,00	x	7,50			W3031
U1	12,00	x	5,00			W1940
U1	12,00	x	6,00			W2053
U1	12,00	x	8,00			W2067
U1	13,00	x	6,00			W2780
U1	14,00	x	5,50			W1999
U1	14,00	x	6,00	W17818		W11668
U1	14,00	x	8,00	W11988		W2027
U1	15,00	x	6,50			W2047
U1	16,00	x	6,00	W12390	W11403	W2018
U1	16,00	x	8,00			W1984
U1	17,00	x	6,50			W2028
U1	18,00	x	6,00		W13123	W1943
U1	18,00	x	8,00			W2031
U1	20,00	x	5,00			W2082
U1	20,00	x	6,00		W11402	W1939
U1	20,00	x	8,00			W2029
U1	20,00	x	10,00			W2061
U1	22,00	x	5,00		W11404	W2333
U1	22,00	x	10,00			W11850
U1	24,00	x	5,00			W1370
U1	24,00	x	6,00			W1941
U1	25,00	x	5,50			W2320
U1	25,00	x	7,50	W12018		W2019
U1	25,00	x	10,00			W1953
U1	26,00	x	8,00			W11851
U1	28,00	x	6,00	W14493		W2856
U1	28,00	x	10,00			W1911
U1	30,00	x	7,50			W1954
U1	30,00	x	10,00			W1955
U1	32,00	x	6,50			W1983
U1	32,00	x	7,50	W11673		W3320
U1	32,00	x	10,00			W1956
U1	35,00	x	7,50		W31014	W3685
U1	35,00	x	10,00			W2058
U1	36,00	x	7,00			W1981
U1	36,00	x	7,50			W11867
U1	36,00	x	10,00			W2066
U1	40,00	x	7,50			W3321
U1	40,00	x	8,00			W1958
U1	40,00	x	10,00			W1957
U1	45,00	x	7,50			W2227
U1	45,00	x	9,00	W12017		W1982
U1	45,00	x	10,00			W2004
U1	48,00	x	7,50			W2008

	WYMIARY			MATERIAŁ		
	Ød		b	70A	80SI	88A
U1	50,00	x	10,00			W1959
U1	55,00	x	5,00			W11680
U1	55,00	x	7,50			W3121
U1	55,00	x	10,00			W11681
U1	55,00	x	12,50			W2603
U1	56,00	x	7,00			W2118
U1	56,00	x	10,00		W12783	W11682
U1	56,00	x	12,00	W14848		W1960
U1	60,00	x	10,00			W1961
U1	60,00	x	12,50			W4520
U1	63,00	x	8,50			W2115
U1	63,00	x	10,00			W3328
U1	65,00	x	7,50			W11683
U1	65,00	x	10,00	W2829		W2109
U1	65,00	x	12,50			W12534
U1	70,00	x	7,50			W10449
U1	70,00	x	10,00			W1962
U1	70,00	x	12,50			W2087
U1	70,00	x	15,00			W1963
U1	75,00	x	12,50	W15222		W1964
U1	80,00	x	5,00			W2653
U1	80,00	x	10,00	W2830		W1923
U1	80,00	x	12,50			W2030
U1	80,00	x	15,00			W2024
U1	85,00	x	10,00			W16989
U1	85,00	x	12,50			W2048
U1	90,00	x	10,00			W1985
U1	90,00	x	15,00			W1965
U1	95,00	x	15,00			W2032
U1	100,00	x	10,00		W31015	W3543
U1	100,00	x	12,50			W1966
U1	100,00	x	15,00			W2086
U1	105,00	x	12,50			W2089
U1	110,00	x	12,50			W2049
U1	110,00	x	15,00			W2010
U1	115,00	x	12,50			W2088
U1	120,00	x	12,50			W12601
U1	125,00	x	12,50			W2116
U1	125,00	x	15,00			W3032
U1	130,00	x	12,50			W11690
U1	130,00	x	15,00			W1922
U1	135,00	x	12,50			W11694
U1	140,00	x	10,00			W11695
U1	140,00	x	12,50			W2849
U1	140,00	x	15,00			W2050
U1	145,00	x	15,00			W3542
U1	150,00	x	12,50			W2781
U1	150,00	x	15,00			W1967
U1	160,00	x	12,50			W3329
U1	160,00	x	15,00			W2151
U1	170,00	x	15,00			W2051
U1	180,00	x	15,00			W2011

	WYMIARY			MATERIAŁ		
	Ød		b	70A	80SI	88A
U1	190,00	x	20,00			W2152
U1	200,00	x	15,00			W2153
U1	200,00	x	20,00			W2421
U1	210,00	x	15,00			W2335
U1	210,00	x	20,00		W15546	
U1	220,00	x	15,00			W2025
U1	220,00	x	20,00			W2321
U1	250,00	x	15,00			W3709
U1	250,00	x	20,00			W2336
U1	260,00	x	15,00			W2707
U1	260,00	x	20,00			W2012
U1	270,00	x	15,00			W2026
U1	280,00	x	17,50			W12985
U1	280,00	x	20,00			W3107
U1	300,00	x	20,00			W4521
U1	315,00	x	20,00			W3409
U1	360,00	x	20,00	W14405		W2076
U1	400,00	x	20,00			W3165
U1	530,00	x	20,00			W2369

Pierścienie uszczelniające
o przekroju rowkowym
typu U2



$\varnothing D$ – Nominalna średnica zewnętrzna
 $\varnothing d$ – Nominalna średnica wewnętrzna
 h – Wysokość pierścienia

Zastosowanie



NAPĘDY I STEROWANIA HYDRAULICZNE

Do uszczelniania węzłów o ruchu posuwisto-zwrotnym przy ciśnieniach do 16 MPa, w cięższych dynamicznie warunkach niż pierścienie typu U1. Nie wymagają pierścieni podporowych.

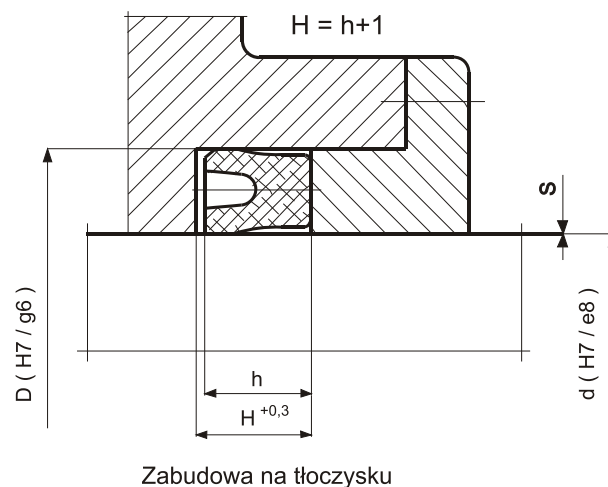
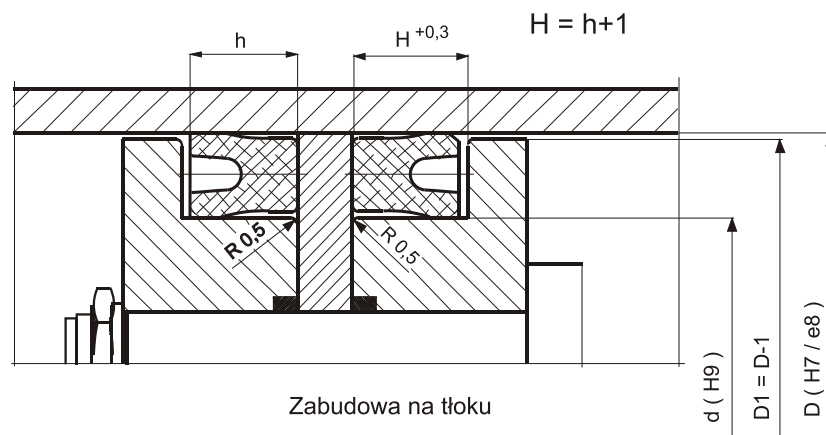
Podstawowe materiały elastomerowe

Symbol gumy wg INCO	Bazowy kauczuk	Twardość IRHD ± 5	Zakres temperatur pracy w $^{\circ}\text{C}$	Odporność na media
70A	Nitrylowy NBR	70	od -30 do +100	<ul style="list-style-type: none"> - oleje i smary mineralne, - oleje pochodzenia roślinnego i zwierzęcego, - węglowodory alifatyczne, - niepalne ciecze hydrauliczne typu HSA i HSB, - woda do +100$^{\circ}\text{C}$, - rozcieńczone roztwory kwasów i zasad do +50$^{\circ}\text{C}$
88A		88		
88U	Uretanowy AU	90	od -40 do +80	<ul style="list-style-type: none"> - oleje i smary mineralne, - węglowodory alifatyczne, - niepalne ciecze hydrauliczne typu HSA i HSB

Obowiązujące normy

- PN-64/M-73094 – Główne wymiary

Ogólne warunki zabudowy pierścieni uszczelniających o przekroju rowkowym U2



Przy wielkości szczeliny s (zabudowa tłoczyskowa) należy uwzględnić luz prowadnicy lub inne luzy mające wpływ na jego wielkość. Jeśli wielkości szczelin wynikające z pasowań będą większe niż zalecane w tabeli 1 należy skorygować wielkość szczeliny przez korektę wymiaru otworu.

Tabela 1.

p	MPa	6,3	10	16	25	32
	bar	~63	~100	~160	~250	~320
S(mm)	NBR 88	0,35	0,3	0,2	-	-
	AU 90	0,6	0,5	0,4	0,3	0,2

Zalecane zukosowanie krawędzi

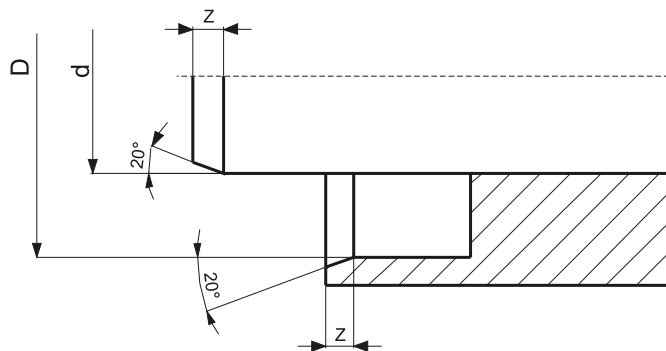


Tabela 2.

d (mm)	z (mm)
do 28	2,5
28 ÷ 90	4
90 ÷ 210	5
210 ÷ 315	7,5

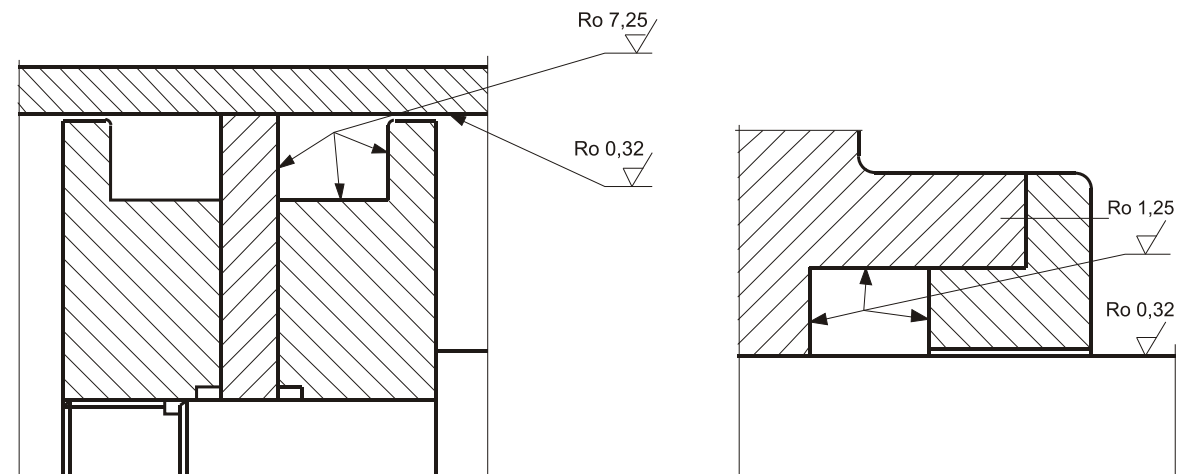
Tabela 3.

D (mm)	Z (mm)
do 40	2,5
40 ÷ 110	4
110 ÷ 250	5
250 ÷ 360	7,5

Ogólne warunki zabudowy

Prawidłowe działanie pierścieni wargowych oraz ich trwałość zależą od prawidłowej zabudowy. Do najistotniejszych parametrów zabudowy należą:

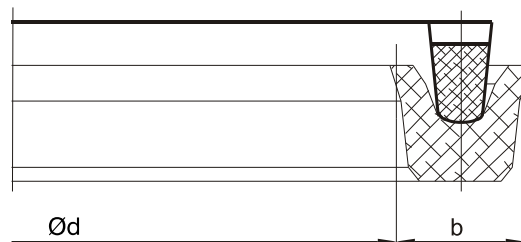
- wielkość szczeliny po stronie grzbietowej (ciśnienia niższego)
- wielkość luzu poosiowego
- regulacja wysokości poosiowej
- wielkość chropowatości powierzchni współpracujących z uszczelnieniem.



TYP	WYMIARY					MATERIAŁ		
	Ød		ØD		h	70A	88A	88U
U2	8,00	x	11,00	x	2,00		W10665	
U2	10,00	x	18,00	x	5,00		W4394	
U2	10,00	x	20,00	x	6,00	W3270	W2033	
U2	12,00	x	18,00	x	4,00		W12284	
U2	12,00	x	22,00	x	6,00		W2124	
U2	12,00	x	28,00	x	10,00		W2125	
U2	14,00	x	25,00	x	8,00	W12711	W2126	
U2	14,00	x	26,00	x	8,00		W13807	
U2	14,00	x	30,00	x	10,00		W2054	
U2	16,00	x	28,00	x	8,00		W2020	
U2	16,00	x	32,00	x	10,00		W1996	
U2	18,00	x	30,00	x	8,00		W2034	
U2	18,00	x	34,00	x	10,00		W2127	
U2	20,00	x	27,00	x	6,00	W3146		
U2	20,00	x	27,50	x	5,50	W16258		
U2	20,00	x	30,00	x	8,00		W2003	
U2	20,00	x	32,00	x	8,00	W12520	W2035	
U2	20,00	x	36,00	x	10,00	W3272	W2036	
U2	20,00	x	36,00	x	8,00		W2178	
U2	22,00	x	32,00	x	8,00		W2128	W12481
U2	22,00	x	38,00	x	10,00		W2129	
U2	24,00	x	34,00	x	5,00		W11056	W14144
U2	25,00	x	33,00	x	5,00		W11874	W12439
U2	25,00	x	35,00	x	10,00		W2079	
U2	25,00	x	36,00	x	8,00	W11672	W2037	
U2	25,00	x	40,00	x	10,00	W3271	W1988	
U2	28,00	x	40,00	x	8,00		W2130	W15405
U2	28,00	x	45,00	x	10,00		W2131	
U2	28,00	x	47,00	x	10,00		W13422	
U2	30,00	x	38,00	x	5,80		W16536	
U2	30,00	x	45,00	x	10,00	W11852	W2072	
U2	30,00	x	50,00	x	12,00		W1989	
U2	32,00	x	45,00	x	10,00	W11940	W2000	W14359
U2	32,00	x	52,00	x	12,00		W2132	
U2	33,00	x	43,00	x	6,00		W3148	
U2	35,00	x	45,00	x	8,00		W11856	
U2	35,00	x	50,00	x	9,50		W12285	W12437
U2	36,00	x	50,00	x	10,00		W2133	
U2	36,00	x	56,00	x	10,00		W3324	
U2	36,00	x	56,00	x	12,00		W2038	
U2	38,00	x	50,00	x	6,00	W3145	W11676	
U2	40,00	x	50,00	x	10,00	W2828	W2014	W12484
U2	40,00	x	50,00	x	6,00		W11866	W12434
U2	40,00	x	55,00	x	10,00		W10414	W13352
U2	40,00	x	56,00	x	10,00		W2074	W14360
U2	40,00	x	60,00	x	10,00		W2560	
U2	40,00	x	60,00	x	12,00		W1990	
U2	45,00	x	60,00	x	10,00	W3273	W2039	W12485
U2	45,00	x	63,00	x	12,00		W2022	
U2	46,00	x	56,00	x	6,00			W12486
U2	49,00	x	63,00	x	8,00		W17070	
U2	50,00	x	60,00	x	10,00			W17195

TYP	WYMIARY				MATERIAŁ			
	Ød		ØD		h	70A	88A	88U
U2	50,00	x	68,00	x	12,00		W13423	
U2	50,00	x	70,00	x	10,00		W3323	
U2	50,00	x	70,00	x	12,00	W15223	W2015	
U2	53,00	x	63,00	x	6,00			W12491
U2	56,00	x	66,00	x	8,00		W15460	
U2	56,00	x	70,00	x	10,00		W2134	
U2	56,00	x	70,00	x	12,00		W3153	
U2	56,00	x	80,00	x	15,00	W15771	W2041	
U2	60,00	x	74,00	x	12,00			W12435
U2	60,00	x	80,00	x	12,00	W3274	W2891	W13461
U2	63,00	x	80,00	x	12,00		W1997	
U2	63,00	x	85,00	x	15,00		W2135	
U2	65,00	x	81,00	x	10,00		W17084	
U2	65,00	x	85,00	x	12,00		W11941	W12496
U2	70,00	x	90,00	x	12,00		W2055	W12498
U2	70,00	x	100,00	x	15,00		W2002	
U2	70,00	x	100,00	x	18,00		W2042	
U2	75,00	x	85,00	x	10,00		W12533	
U2	75,00	x	85,00	x	12,00		W11962	
U2	75,00	x	85,00	x	8,00		W15461	
U2	75,00	x	95,00	x	12,00		W11942	
U2	80,00	x	100,00	x	12,00	W3275	W1992	
U2	80,00	x	100,00	x	15,00		W2073	
U2	80,00	x	110,00	x	18,00		W2136	
U2	85,00	x	100,00	x	12,00		W11688	W12501
U2	85,00	x	110,00	x	15,00		W2305	
U2	90,00	x	105,00	x	12,00		W11873	W12436
U2	90,00	x	110,00	x	12,00		W2043	W13460
U2	90,00	x	120,00	x	18,00		W2107	
U2	95,00	x	105,00	x	8,00		W15462	
U2	100,00	x	120,00	x	12,00		W12526	W12440
U2	100,00	x	125,00	x	15,00		W1993	W14361
U2	100,00	x	130,00	x	18,00		W2117	
U2	106,00	x	120,00	x	8,50			W12505
U2	110,00	x	125,00	x	15,00		W10115	W12506
U2	110,00	x	140,00	x	18,00		W2056	
U2	125,00	x	150,00	x	18,00		W3033	
U2	130,00	x	160,00	x	18,00		W1994	
U2	140,00	x	160,00	x	15,00			W12510
U2	140,00	x	170,00	x	18,00		W2831	
U2	150,00	x	180,00	x	18,00	W11943	W2045	
U2	160,00	x	185,00	x	15,00			W12512
U2	160,00	x	190,00	x	22,00		W2113	
U2	170,00	x	200,00	x	22,00	W14782	W2106	
U2	180,00	x	200,00	x	15,00			W12441
U2	180,00	x	205,00	x	15,00		W4461	
U2	180,00	x	210,00	x	22,00		W3232	
U2	190,00	x	220,00	x	22,00		W2154	
U2	200,00	x	230,00	x	22,00		W2779	
U2	220,00	x	250,00	x	22,00		W2188	
U2	240,00	x	280,00	x	20,00		W11697	
U2	250,00	x	280,00	x	18,00			W12438

Pierścienie podporowe typu U3



$\varnothing d$ – Nominalna średnica wewnętrzna
 b - Nominalna szerokość pierścienia

Zastosowanie



NAPĘDY I STEROWANIE HYDRAULICZNE

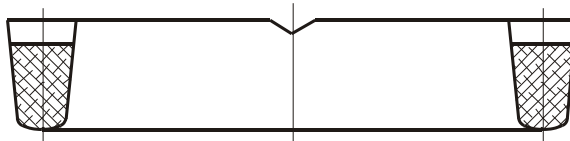
Stosowany jako pierścień podporowy współpracujący z pierścieniem uszczelniającym U1.

Podstawowe materiały elastomerowe

Symbol gumy wg INCO	Bazowy kauczuk	Twardość IRHD ± 5	Zakres temperatur pracy w $^{\circ}\text{C}$	Odporność na media
70A	Nitrylowy NBR	70	od -30 do +100	<ul style="list-style-type: none"> - oleje i smary mineralne, - oleje pochodzenia roślinnego i zwierzęcego, - węglowodory alifatyczne, - niepalne ciecze hydrauliczne typu HSA i HSB, - woda do +100$^{\circ}\text{C}$, - rozcieńczone roztwory kwasów i zasad do +50$^{\circ}\text{C}$

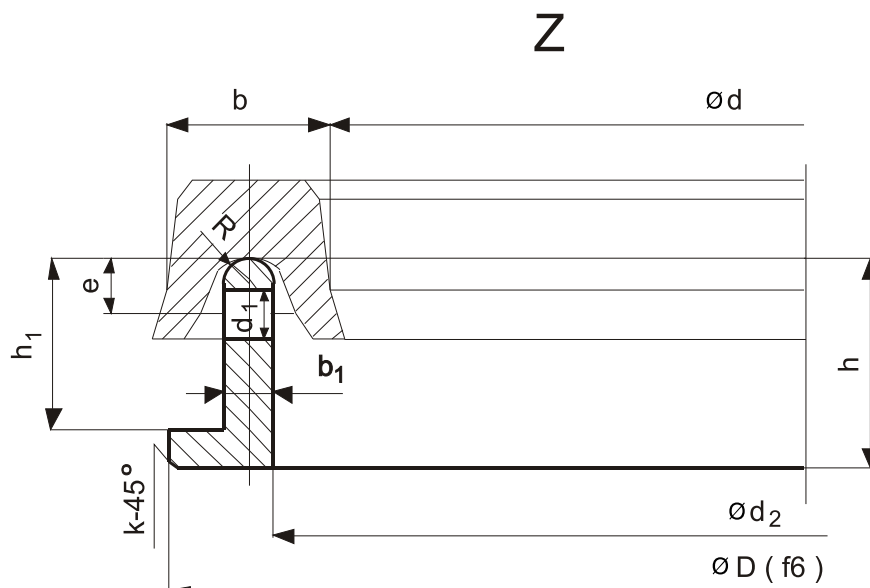
Pierścienie podporowe miękkie.

Wymiary pierścieni podporowych miękkich typu U3 podaje norma PN-73/M -73099
/wykonywane najczęściej przez producenta/

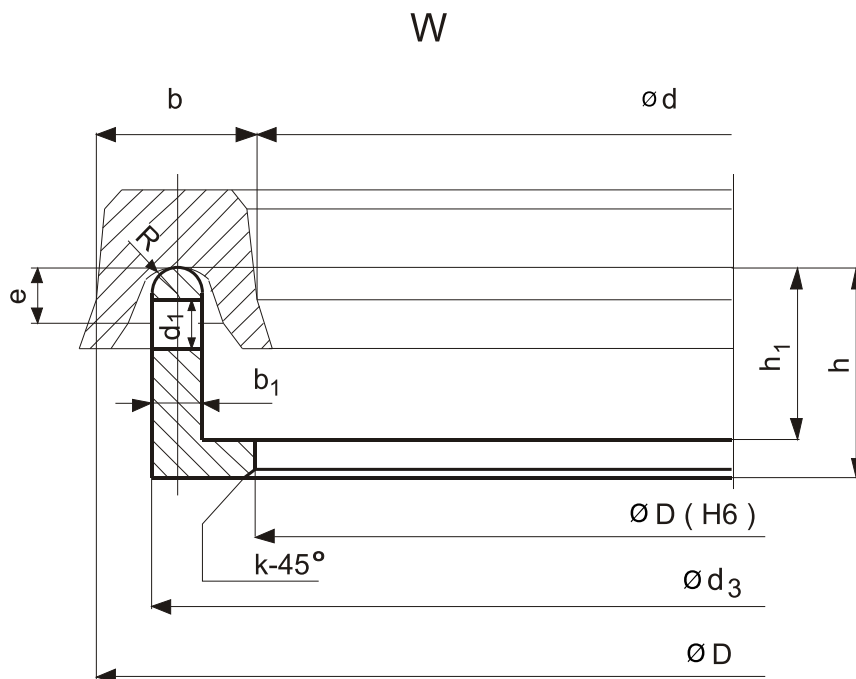


Pierścienie podporowe twarde.

Wymiary i oznaczenia pierścieni podporowych twardych wg PN-73/M -73097



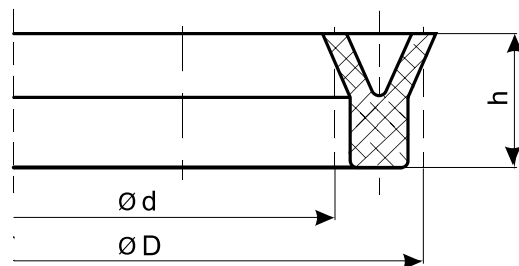
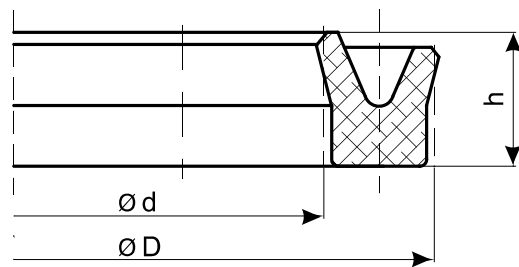
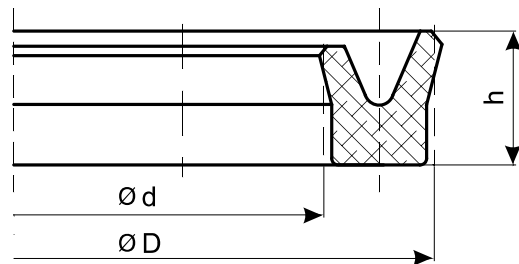
Pierścień podporowy twardy zewnętrzny



Pierścień podporowy twardy wewnętrzny

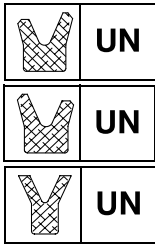
TYP	WYMIARY			MATERIAŁ
	Ød		b	70A
U3	6,00	x	5,00	W2854
U3	8,00	x	6,00	W2855
U3	12,00	x	6,00	W2861
U3	18,00	x	6,00	W2862
U3	25,00	x	7,50	W2159
U3	32,00	x	10,00	W2160
U3	36,00	x	7,00	W2161
U3	40,00	x	10,00	W2162
U3	45,00	x	10,00	W2175
U3	48,00	x	7,50	W11853
U3	50,00	x	10,00	W2163
U3	60,00	x	10,00	W2164
U3	65,00	x	10,00	W2176
U3	80,00	x	10,00	W2730
U3	85,00	x	10,00	W11945
U3	95,00	x	15,00	W2165
U3	105,00	x	12,50	W2375
U3	130,00	x	15,00	W3363
U3	200,00	x	20,00	W3106

Pierścienie uszczelniające o przekroju rowkowym typu UN



$\varnothing D$ – Nominalna średnica zewnętrzna
 $\varnothing d$ – Nominalna średnica wewnętrzna
 h – Wysokość pierścienia

Zastosowanie



NAPĘDY I STEROWANIA HYDRAULICZNE

Do uszczelniania węzłów o ruchu posuwisto-zwrotnym montowanych na tłoczyskach i tłokach przy ciśnieniach do 32 MPa w wersji materiałów na bazie kauczuku uretanowego o twardości $88 \div 90^{\circ}\text{Shora}$. Dla uszczelnień wykonanych z pozostałych mieszanek zalecane ciśnienie pracy do 16 MPa. Prędkość przesuwu tłoczyska lub tłoka nie powinna przekraczać 0,5 m/s.

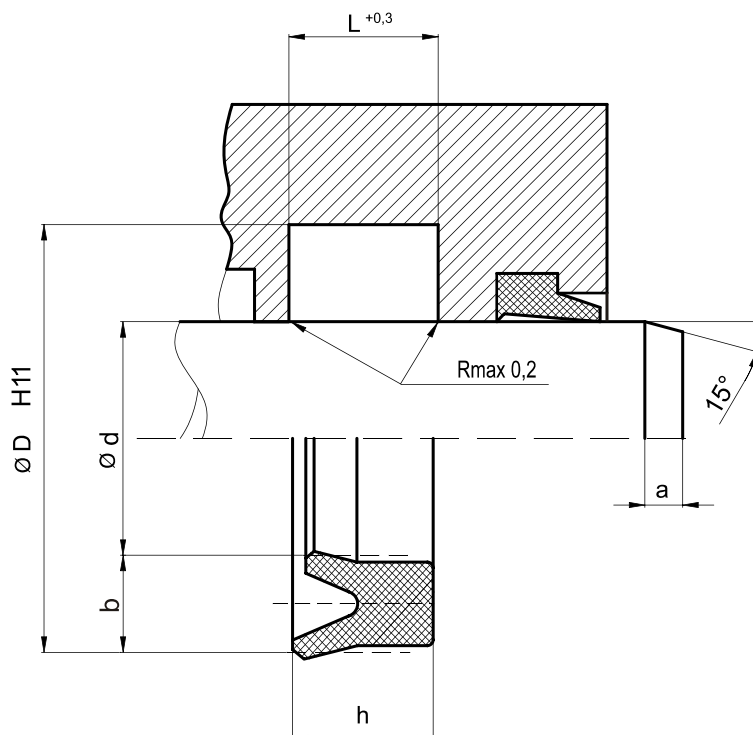
Podstawowe materiały elastomerowe

Symbol gumy wg INCO	Bazowy kauczuk	Twardość IRHD ± 5	Zakres temperatur pracy w $^{\circ}\text{C}$	Odporność na media
88A	Nitrylowy NBR	88	od -30 do +100	<ul style="list-style-type: none"> - oleje i smary mineralne, - oleje pochodzenia roślinnego i zwierzęcego, - węglowodory alifatyczne, - niepalne ciecze hydrauliczne typu HSA i HSB, - woda do +100$^{\circ}\text{C}$, - rozcieńczone roztwory kwasów i zasad do +50$^{\circ}\text{C}$
88U	Uretanowy AU	90	od -40 do +80	<ul style="list-style-type: none"> - oleje i smary mineralne, - węglowodory alifatyczne, - niepalne ciecze hydrauliczne typu HSA i HSB

Materiały nie ujęte w tabelce są mieszkankami specjalistycznymi stosowanymi do indywidualnych warunków zabudowy.

Ogólne warunki zabudowy pierścieni uszczelniających typu UN

Uszczelnienie typu UN do pracy na średnicy wewnętrznej (tłoczyska i nurniki)



Zalecane pasowanie na tłoczysku i nurniku

$\varnothing d$ (mm)	Pasowanie
... 80	H 9 / f 8
> 80 ... 120	H 8 / f 8
> 120 ... 200	H 8 / f 7
> 200	H 7 / f 7

Zalecane ścięcia montażowe stosowane przy zabudowie na tłoczysku i tłoku.

Szerokość pierścienia b	a
5	2,5
7,5	4
10	5
12,5	6,5
20	9,5
25	11

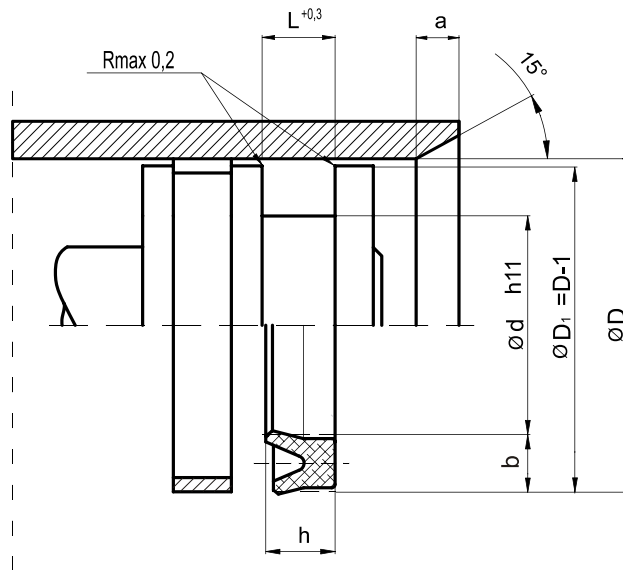
Zalecane chropowatości powierzchni dla zabudowy na tłoczysku i nurniku.

Chropowatość	Ra
Walek	= <0,03 mm
Otwór pod walek	= <0,18 mm
Kanałek pod uszczelkę	= <0,16 mm

TYP	WYMIARY						MATERIAŁ	NR WYROBU
	Ød		ØD		h	L		
UN	3	x	6	x	2,5	3	70A07/2	W15354
UN	3	x	7	x	3	3,5	70F	W13690
UN	3,7	x	10,6	x	3,7/4,1	4,7	88A	W3166
UN	4	x	7	x	3	3,5	70F	W14503
UN	4	x	7,5	x	3	3,5	70A	W12903
UN	4	x	7,5	x	3	3,5	60A	W13963
UN	5	x	10	x	3/4	4,6	88A	W11869
UN	8	x	14	x	8	9	88U	W12476
UN	9	x	16,6	x	4	4,6	88A	W3344
UN	10	x	17	x	10/11	12	88U	W12477
UN	12	x	19	x	11/10	12	88U	W12478
UN	14	x	20,6	x	4,1/4,6	5,2	88A	W2280
UN	14	x	21	x	11/10	12	88U	W12480
UN	18	x	25	x	5,5	6,3	70A	W13394
UN	18	x	25	x	5,5	6,3	75E03/3	W16444
UN	20	x	28	x	5,5	6,3	75E03/2	W13072
UN	22	x	29	x	5,4/6	6,8	88A	W2919
UN	22	x	29	x	6	6,8	88A	W11670
UN	25	x	33	x	6/6,5	7,3	90Ut	W30501
UN	28	x	35	x	5	5,8	82A	W15050
UN	30	x	50	x	12	13	90Ut	W3723
UN	31,75	x	38,1	x	3,96	4,6	77A	W12814
UN	31,75	x	38,1	x	3,96	4,6	75EA	W17016
UN	36	x	44	x	5,7	6,3	88U	W14115
UN	40	x	51	x	5	5,8	88A	W11677
UN	42	x	50	x	6/7	7,8	88A	W11963
UN	45	x	53	x	8	9	88U	W17188
UN	45	x	55	x	6,2/7	7,8	88A	W2921
UN	45	x	55	x	7,3	8,3	88U	W14116
UN	50	x	57	x	9,8/9	10,8	70A	W2563
UN	60	x	68	x	8	9	88U	W17138
UN	60	x	68	x	11	12	88U	W12493
UN	60	x	68	x	11	12	82A/11	W30934
UN	60	x	68	x	11	12	88A	W30947
UN	63	x	73	x	11,8	12,8	88A	W3968
UN	63	x	75	x	7,2/8	9	88A	W2920
UN	63	x	75	x	8,7	9,7	88U	W14117
UN	65	x	75	x	11,5	12,5	88A	W30264
UN	67	x	73	x	11,8	12,8	88A	W3968
UN	69,8	x	84	x	11,2	12,2	88U	W13169
UN	69,8	x	84	x	11,2	12,2	88A	W2983
UN	69,8	x	85,8	x	13/13,5	14,5	88U	W16137
UN	75	x	83	x	8	9	88U	W17139
UN	75	x	83	x	11	12	88U	W12430
UN	75	x	83	x	11	12	82A/11	W30935
UN	75	x	83	x	11	12	88A	W30948
UN	80	x	100	x	14/16,8	17,8	88A	W1763
UN	85	x	95	x	11,8	12,8	88A	W30267
UN	85	x	95	x	12	13	88A	W3969
UN	90	x	98	x	8	9	88U	W17140
UN	90	x	98	x	11	12	88U	W12431
UN	90	x	98	x	11	12	82A/11	W30936
UN	90	x	98	x	11	12	88A	W30949
UN	91,8	x	106	x	11,2	12,2	88U	W13170
UN	91,8	x	106	x	11,2	12,2	88A	W2982
UN	105	x	113	x	8	9	88U	W17141
UN	105	x	113	x	11	12	88U	W12504

TYP	WYMIARY						MATERIAŁ	NR WYROBU
	Ød		ØD		h	L		
UN	105	x	113	x	11	12	82A/11	W30937
UN	113,8	x	128	x	11,2	12,2	88U	W13171
UN	113,8	x	128	x	11,2	12,2	88A	W2987
UN	120	x	128	x	8	9	88U	W17142
UN	120	x	128	x	11	12	88U	W12507
UN	120	x	128	x	11	12	82A/11	W30939
UN	135,8	x	150	x	11,2	12,2	88U	W13172
UN	135,8	x	150	x	11,2	12,2	88A	W2976
UN	140	x	148	x	8	9	88U	W17143
UN	140	x	148	x	11	12	88U	W12509
UN	145	x	153	x	11	12	88U	W12511
UN	161,8	x	176	x	11,2	12,2	88U	W13234
UN	161,8	x	176	x	11,2	12,2	88A	W2968
UN	165	x	173	x	8	9	88U	W17572
UN	165	x	177,8	x	9,5	10,5	88U	W16973
UN	170	x	200	x	23/18	24	90F03/2	W4971
UN	256	x	280	x	15/18	19	70A13	W3905
UN	294	x	320	x	15/18	19	70A13	W3903
UN	401	x	430	x	17/20	21	70A13	W3909
UN	451	x	480	x	17/20	21	70A13	W3907
UN	550	x	580	x	17/20	21	70A13	W3912
UN	600	x	630	x	17/20	21	70A13	W3911

Uszczelnienie typu UN do pracy na średnicy zewnętrznej (tłokach).



Zalecane pasowanie na tłokach.

$\varnothing D$ (mm)	Pasowanie
... 80	H 9 / e 8
> 80 ... 120	H 8 / e 8
> 120 ... 200	H 8 / e 8
> 200	H 8 / e 8

Zalecane chropowatości powierzchni dla zabudowy na tłokach.

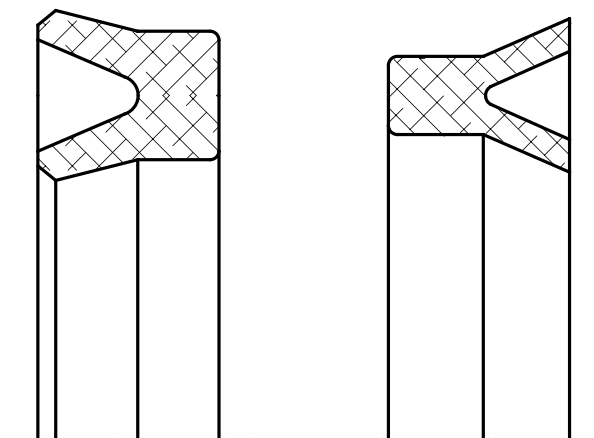
Chropowatość	Ra
Cylinder	= < 0,03 mm
Tłok	= < 0,18 mm
Kanałek pod uszczelkę	= < 0,16 mm

TYP	WYMIARY					MATERIAŁ	NR WYROBU	
	Ød		ØD	h	L			
UN	6	x	11,5	x	3,7/4,2	4,8	70A	W10173
UN	6,3	x	17,5	x	9,4/9	10,4	88U	W12475
UN	7	x	13	x	3,3	3,8	70Si	W30251
UN	7	x	13	x	3,3	3,8	80Si	W5422
UN	8	x	16,2	x	7/6,5	7,8	80Si	W3075
UN	9	x	19	x	10	11	75A03/4	W3396
UN	10	x	18	x	7,5	8,3	88A	W13261
UN	10	x	18	x	7,7/6,5	8,7	70C07	W3310
UN	10	x	18	x	8,5/7	9,5	75E03/3	W13635
UN	10,4	x	20,7	x	5/4,5	5,8	70E06	W10513
UN	12	x	17	x	3,5/4	4,6	70A	W17021
UN	13	x	28	x	8,3	9,3	70A	W16417
UN	14	x	22	x	4/5	5,8	65E06	W10499
UN	14	x	25	x	6/5	6,8	65E06	W10520
UN	14,4	x	20,7	x	5,5/5	6,3	70E06	W10514
UN	15	x	36	x	7	7,8	82A	W10641
UN	17	x	25	x	7,7/7	8,7	70C07	W3311
UN	17	x	25	x	8,5/7	9,5	75E03/3	W13622
UN	18	x	28,5	x	6,8/6	7,6	65E06	W10990
UN	18	x	28,5	x	6,8/6	7,6	70A	W15224
UN	22,2	x	53	x	9,5	10,5	82A/11	W4319
UN	23	x	31,8	x	6,8/6	7,6	65E06	W10989
UN	24	x	32	x	6,8	7,6	82A	W15801
UN	24	x	32	x	6,8	7,6	60E16	W3757
UN	25,5	x	38	x	9,4/8,8	10,4	88U	W12428
UN	26	x	28	x	6	6,8	88A	W10406
UN	26	x	28	x	6	6,8	90F03/2	W11147
UN	28	x	40	x	10	11	88A	Q17132
UN	29,1	x	45	x	9,5/8	10,5	77A	W2172
UN	29,6	x	38	x	6,8/3,5	7,6	70E06	W4048
UN	30	x	40	x	6/5	6,8	70A	W15332
UN	30	x	40	x	7	7,8	88U	W14711
UN	32	x	47	x	8	9	60E16	W3759
UN	35,1	x	51	x	9,5/8	10,5	77A	W2170
UN	37	x	46,5	x	8/7,5	9	70A07/4	W12854
UN	38	x	56	x	9	10	70E06	W4047
UN	40	x	48	x	6/7	7,8	70A07/3	W3063
UN	41,2	x	67,8	x	9,5	10,5	70A	W11854
UN	41,2	x	67,8	x	9,5	10,5	88A	W14494
UN	42	x	60	x	8	9	88A	W11148
UN	43	x	58	x	9,5/8,4	10,5	77A	W2168
UN	43,5	x	56,8	x	7	7,8	88A	W3139
UN	44	x	65	x	9,5/8	10,5	70A07/3	W12825
UN	44,5	x	63,5	x	16/15	17	88U	W15064
UN	48	x	63	x	9	10	75A14	W14149
UN	49	x	60	x	6,5/5	7,3	77A/12	W10722
UN	50	x	40	x	7	7,8	80F	W11370
UN	50	x	40	x	7	7,8	80A07	W11371
UN	50	x	63	x	7/5,5	7,8	88U	W12488
UN	57,1	x	76,2	x	16/15,3	17	88U	W13233
UN	57,9	x	77	x	12,5/11	13,5	77A	W2169
UN	60	x	70	x	4,3/3,7	4,9	70A07/3	W14357
UN	67	x	85	x	14	15	70F	W13038
UN	67,2	x	81,3	x	6,2	7	88A	W13767
UN	67,2	x	81,8	x	6,2	7	88A	W13783
UN	68	x	80	x	8,5	9,5	88U	W14712
UN	68,2	x	80,2	x	6,2/5,2	7	88A	W2353

TYP	WYMIARY					MATERIAŁ	NR WYROBU	
	Ød		ØD	h	L			
UN	70	x	78	x	8,5/10	9,5	88A	W17131
UN	70,2	x	82,2	x	6,2/5	7	88A	W16141
UN	71,5	x	90	x	12,5/11	13,5	77A	W2173
UN	76,2	x	96,8	x	16/15,3	17	88U	W15195
UN	80	x	90	x	9/10	11	70A	W17441
UN	80	x	90	x	9/10	11	88U	W17767
UN	83	x	94	x	6,2/5,2	7	88A	W13008
UN	95	x	115	x	15	16	80A07	W2634
UN	107	x	115	x	11	12	88U	W12432
UN	107	x	115	x	11	12	82A/11	W30938
UN	124	x	132	x	11	12	88U	W12508
UN	124	x	132	x	11	12	82A/11	W17189
UN	130	x	140	x	10	11	70A07/2	W11692
UN	134	x	150	x	15	16	70A07/3	W1020
UN	140	x	150	x	10	11	70A07/3	W3177
UN	144	x	159	x	10/9,5	11	88A	W15752
UN	158	x	168	x	10	11	70A07/3	W12827
UN	159	x	170	x	6,5/5,5	7,3	77A/12	W10723
UN	169	x	180	x	6,5/5,5	7,3	77A/12	W15097
UN	173	x	185	x	12	13	70A07/3	W12828
UN	200	x	218	x	13/12	14	88A	W16699
UN	240	x	265	x	18/15	19	70A13	W3904
UN	380	x	410	x	20/17	21	70A13	W3908
UN	535	x	565	x	20/17	21	70A13	W3913

Uszczelnienie wargowe symetryczne typu UN (uniwersalne) stosowane do pracy na tłoczkach lub tłokach.

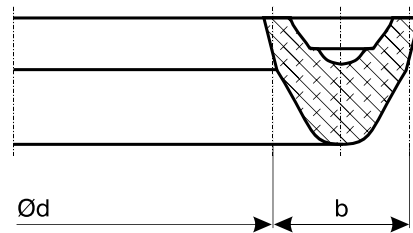
Pierścienie te wykonywane są w dwóch wersjach ze względu na rodzaje warg uszczelniających.



Parametry zabudowy uszczelnień uniwersalnych są takie same jak podano wyżej.

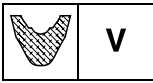
TYP	WYMIARY						MATERIAŁ	NR WYROBU
	Ød		ØD		h	L		
UN	4	x	10	x	4,5	5,3	88A	W11665
UN	6	x	12	x	4,3	4,9	60A	W4577
UN	7,4	x	15,8	x	5,5	6,3	88A	W3345
UN	8	x	19	x	6	6,8	70A	W10533
UN	8	x	20	x	7,5	8,3	82A	W30253
UN	10	x	16	x	4	4,6	70A	W11806
UN	10	x	16	x	4	4,6	77A	W11824
UN	11	x	19	x	7,5	8,3	88A	W12055
UN	11	x	19,8	x	6,6	7,4	75E03/2	W10298
UN	11	x	19,8	x	6,6	7,4	70A	W17182
UN	12	x	18	x	4	4,6	88A	W11450
UN	12	x	20	x	5,5	6,3	88A	W12865
UN	12,7	x	25,4	x	9,3	10,3	70F	W11307
UN	14,5	x	27,5	x	8	9	88A	W11667
UN	14,5	x	27,5	x	8	9	70A	W11868
UN	14,5	x	27,5	x	8	9	75A14	W12360
UN	19	x	41	x	10	11	70A	W10534
UN	21	x	40	x	12	13	80Si	W3775
UN	22	x	30	x	6	6,8	70A07/4	W11757
UN	24	x	34	x	5	5,8	88A	W14947
UN	24	x	34	x	5	5,8	90F03/2	W15172
UN	25	x	33	x	4	4,6	88A	W10143
UN	25	x	33	x	4	4,6	77A	W11264
UN	25	x	35	x	8	9	70F	W17430
UN	26	x	34	x	4	4,6	88A	W396
UN	28,6	x	34,9	x	3,2	3,7	70F	W3923
UN	32	x	40	x	4	4,6	88A	W376
UN	36	x	48	x	7,5	8,3	82A	W11674
UN	40	x	50	x	5	5,8	88A	W390
UN	50	x	60	x	5	5,8	88A	W368
UN	50	x	65	x	10	11	88U	W12489
UN	52	x	84	x	12	13	88A	W17072
UN	55	x	65	x	5	5,8	88A	W11870
UN	60	x	70	x	5	5,8	88A	W15786
UN	60	x	75	x	10	11	88U	W12433
UN	65,18	x	76,45	x	5,5	6,3	88A	W10204
UN	70	x	80	x	5	5,8	88A	W11685
UN	70	x	80	x	5,2	6	88A	W397
UN	75	x	85	x	5	5,8	88A	W10489
UN	80	x	90	x	5	5,8	88A	W11686
UN	83,4	x	95	x	5,8	66	82A/11	W4318
UN	88,95	x	101,85	x	6,2	7	88A	W10205
UN	90	x	100	x	5	5,8	88A	W11689
UN	100	x	110	x	5	5,8	88A	W10517
UN	114,3	x	127,6	x	6,4	7,2	88A	W10206
UN	120	x	130	x	5	5,8	88A	W10518
UN	120	x	140	x	10	11	88A	W11864
UN	140	x	150	x	5	5,8	88A	W10519
UN	160	x	180	x	10	11	88A	W11696

Pierścienie uszczelniające typu V



$\varnothing d$ – Nominalna średnica wewnętrzna
 b – Nominalna szerokość

Zastosowanie



NAPĘDY I STEROWANIA HYDRAULICZNE

Do uszczelniania węzłów w ruchu posuwisto-zwrotnym. Do stosowania wyłącznie w postaci pakietów składających się z kilku pierścieni typu V. Zaleca się stosowanie w pakietach na przemian z pierścieniami typu VT.

Podstawowe materiały elastomerowe

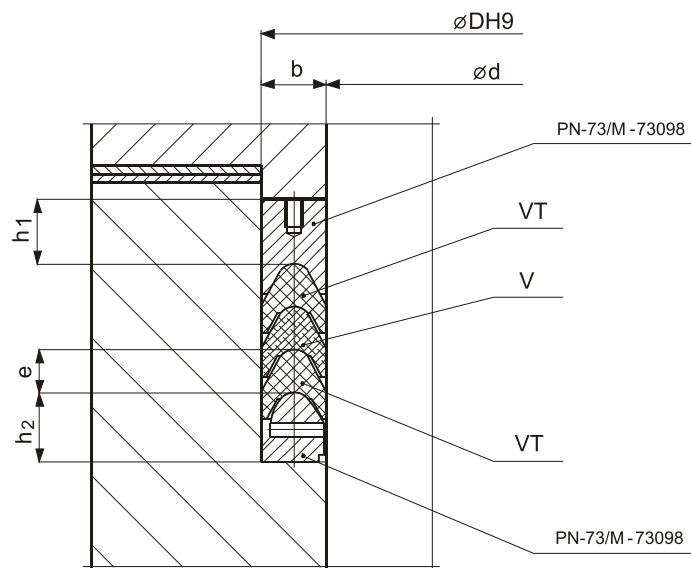
Symbol gumy wg INCO	Bazowy kauczuk	Twardość IRHD ± 5	Zakres temperatur pracy w $^{\circ}\text{C}$	Odporność na media
88A	Nitrylowy NBR	88	od -30 do +100	<ul style="list-style-type: none"> - oleje i smary mineralne, - oleje pochodzenia roślinnego i zwierzęcego, - węglowodory alifatyczne, - niepalne ciecze hydrauliczne typu HSA i HSB, - woda do +100$^{\circ}\text{C}$, - rozcieńczone roztwory kwasów i zasad do +50$^{\circ}\text{C}$

Obowiązujące normy

- PN-66/M-73100 – Wymagania i badania
- PN-72/M-73096 – Wymiary

Ogólne warunki zabudowy pierścieni uszczelniających typu VT - V.

Zestaw pierścieni VT lub VT-V powinien być umieszczony między pierścieniami: dociskowym i podporowym, przewidzianymi w PN-73/M -73098.



Dla konstrukcji węzła zaleca się przyjmować wstępnie długość komory równą wysokości pakietu H_{\max} . Jednocześnie należy przewidzieć odpowiednie podkładki i prowadzenia regulacyjne elementów zabudowy.

Regulacja powinna zapewnić możliwość zmniejszenia komory, co najmniej do wielkości ($H_{\min} - 0,05 H_{\text{nom}}$) zestawu oraz zwiększenia komory, co najmniej do wielkości ($H_{\max} + 0,05 H_{\text{nom}}$) zestawu.

Zalecane pasowania.

Zakres średnic $\varnothing d$ (mm)	Pasowanie
do 80	H9/f8
80 do 125	H8/f8
125 do 400	H8/f7

Zalecane wymiary „e”

b (mm)	3,5	4	5	6	7,5	10	12,5	15	20
e (mm)	4,0	4,0	4,0	4,5	5,0	6,0	7,0	8,5	11,0

Wymiary pierścienia uszczelniającego VT i V							Tolerancja e (mm)
ϕd (mm)		b (mm)					
ponad	do						
	20	3,5	4	5	6	7,5	$\pm 0,15$
20	50			5	6	7,5	$\pm 0,20$
		10					$\pm 0,25$
50	100				7,5	10	$\pm 0,25$
100	160				12,5	15	$\pm 0,30$
160	280					15	$\pm 0,35$
		20					$\pm 0,40$
280						20	$\pm 0,50$

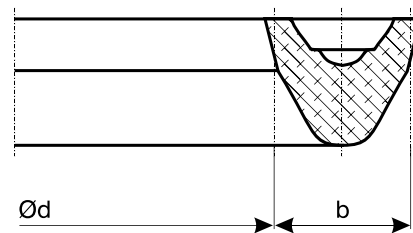
Nie zaleca się stosować liczniejszych zestawów VT-V niż 6 elementowe ze względu na możliwość przzerwania filmu olejowego na ostatnim pierścieniu (spalenie pierścienia).

Wymagana chropowatość powierzchni taka jak w pakietach DT3.

	WYMIARY			MATERIAŁ
	Ød		b	88A
V	6,00	x	5,00	W2065
V	8,00	x	5,00	W3277
V	10,00	x	5,00	W2782
V	10,00	x	6,00	W1944
V	10,00	x	7,50	W3682
V	13,00	x	6,00	W2783
V	14,00	x	5,50	W15248
V	15,00	x	6,50	W2068
V	16,00	x	6,00	W2069
V	16,00	x	8,00	W2080
V	18,00	x	6,00	W2882
V	18,00	x	8,00	W2070
V	20,00	x	6,00	W2708
V	20,00	x	7,50	W2059
V	20,00	x	8,00	W2078
V	22,00	x	5,00	W2784
V	22,00	x	8,00	W13041
V	25,00	x	7,50	W2081
V	28,00	x	6,00	W2368
V	28,00	x	10,00	W2112
V	30,00	x	7,50	W2083
V	30,00	x	10,00	W2785
V	32,00	x	6,50	W2786
V	32,00	x	7,50	W12186
V	32,00	x	10,00	W12292
V	35,00	x	7,50	W1945
V	36,00	x	10,00	W1946
V	40,00	x	7,50	W2883
V	40,00	x	8,00	W2260
V	40,00	x	10,00	W2062
V	45,00	x	7,50	W3259
V	45,00	x	9,00	W11926
V	45,00	x	10,00	W11703
V	48,00	x	7,50	W2787
V	50,00	x	6,50	W2281
V	50,00	x	7,50	W2341
V	50,00	x	10,00	W2064
V	55,00	x	10,00	W11705
V	56,00	x	10,00	W1693
V	56,00	x	12,00	W2360
V	60,00	x	10,00	W3278
V	63,00	x	8,50	W2063
V	63,00	x	10,00	W12043

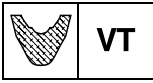
	WYMIARY			MATERIAŁ
	Ød		b	88A
V	70,00	x	12,50	W15547
V	72,00	x	11,50	W4460
V	75,00	x	12,50	W3708
V	80,00	x	10,00	W1986
V	80,00	x	12,50	W3656
V	85,00	x	12,50	W11706
V	90,00	x	10,00	W1987
V	95,00	x	15,00	W11707
V	100,00	x	12,50	W1948
V	100,00	x	15,00	W13018
V	110,00	x	10,00	W1947
V	110,00	x	15,00	W1949
V	120,00	x	12,50	W11708
V	120,00	x	15,00	W1950
V	125,00	x	12,50	W2351
V	125,00	x	15,00	W12213
V	130,00	x	15,00	W2788
V	140,00	x	12,50	W73
V	140,00	x	15,00	W2322
V	150,00	x	12,50	W2789
V	150,00	x	15,00	W2885
V	160,00	x	12,50	W1409
V	160,00	x	15,00	W2046
V	180,00	x	15,00	W3461
V	180,00	x	20,00	W11709
V	185,00	x	5,00	W30274
V	185,00	x	20,00	W1951
V	190,00	x	15,00	W2156
V	190,00	x	20,00	W2157
V	200,00	x	15,00	W11710
V	220,00	x	20,00	W3241
V	220,00	x	15,00	W2825
V	220,00	x	20,00	W2826
V	235,00	x	15,00	W3630
V	250,00	x	15,00	W3279
V	260,00	x	15,00	W2158
V	260,00	x	20,00	W3044
V	265,00	x	15,00	W3629
V	280,00	x	20,00	W2884
V	300,00	x	15,00	W3642
V	315,00	x	20,00	W2827
V	320,00	x	20,00	W3331
V	340,00	x	20,00	W1952

Pierścienie uszczelniające tkaninowo-gumowe typu VT



Ød – Nominalna średnica wewnętrzna
 b – Szerokość pierścienia

Zastosowanie



NAPĘDY I STEROWANIA HYDRAULICZNE

Do uszczelniania węzłów o ruchu posuwisto-zwrotnym. Do stosowania wyłącznie w pakietach składających się z kilku pierścieni. Zaleca się stosowanie w pakietach na przemian z pierścieniami typu V.

Podstawowe materiały elastomerowe

Elementy tkaninowo-gumowe VT

Symbol materiału wg INCO	Określenie materiału	Zakres temperatur pracy w °C	Odporność na media
Tkanina-guma	Tkanina bawełniana techniczna powlekana gumą na bazie NBR	od -30 do +100	<ul style="list-style-type: none"> - oleje i smary mineralne, - oleje pochodzenia roślinnego i zwierzęcego, - węglowodory alifatyczne, - niepalne ciecze hydrauliczne typu HSA i HSB, - woda do +100°C, - rozcieńczone roztwory kwasów i zasad do +50°C

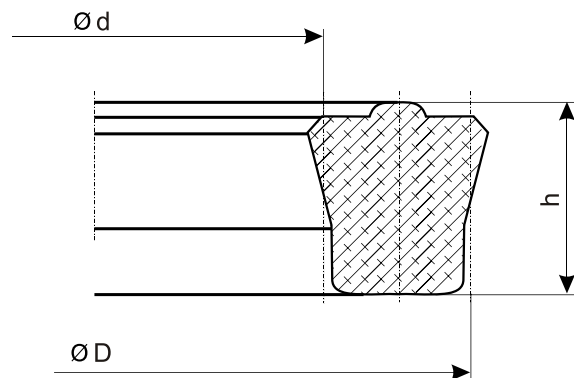
Obowiązujące normy

- ZN-77/II/Z-20/14 – Wymagania i badania

TYP	WYMIARY			NR WYROBU
	Ød		b	
VT	10,00	x	6,00	W3787
VT	12,00	x	6,00	W3729
VT	14,00	x	6,00	W3730
VT	16,00	x	6,00	W4241
VT	18,00	x	6,00	W412
VT	20,00	x	7,50	W1026
VT	20,00	x	10,00	W3731
VT	25,00	x	7,50	W3733
VT	25,00	x	10,00	W3732
VT	30,00	x	7,50	W1029
VT	30,00	x	10,00	W1030
VT	32,00	x	10,00	W1769
VT	35,00	x	10,00	W3734
VT	36,00	x	10,00	W2139
VT	40,00	x	8,00	W1031
VT	40,00	x	10,00	W2357
VT	48,00	x	8,50	W14030
VT	50,00	x	6,50	W2334
VT	50,00	x	7,50	W11711
VT	50,00	x	10,00	W1032
VT	56,00	x	12,00	W1033
VT	60,00	x	10,00	W1034
VT	65,00	x	12,50	W2800
VT	70,00	x	10,00	W2099
VT	90,00	x	10,00	W2100

TYP	WYMIARY			NR WYROBU
	Ød		b	
VT	100,00	x	12,50	W3045
VT	110,00	x	12,50	W1037
VT	115,00	x	12,50	W13017
VT	125,00	x	15,00	W1145
VT	130,00	x	15,00	W1901
VT	140,00	x	12,50	W1146
VT	150,00	x	15,00	W1038
VT	160,00	x	12,50	W1147
VT	160,00	x	15,00	W1039
VT	170,00	x	15,00	W1040
VT	180,00	x	15,00	W2237
VT	180,00	x	20,00	W1148
VT	190,00	x	15,00	W4531
VT	200,00	x	15,00	W1042
VT	200,00	x	20,00	W3650
VT	220,00	x	15,00	W1043
VT	250,00	x	15,00	W1044
VT	260,00	x	20,00	W11712
VT	320,00	x	20,00	W2894
VT	355,00	x	20,00	W3014
VT	400,00	x	20,00	W3887
VT	500,00	x	20,00	W1045
VT	600,00	x	20,00	W3898
VT	630,00	x	20,00	W3899

Pierścienie uszczelniające typu U6



$\varnothing D$ – Nominalna średnica zewnętrzna
 $\varnothing d$ – Nominalna średnica wewnętrzna
 h – Wysokość pierścienia

Zastosowanie


U6

NAPĘDY I STEROWANIA HYDRAULICZNE

Do uszczelniania węzłów o ruchu posuwisto-zwrotnym, szczególnie w przypadkach wymaganej wysokiej szczelności, niezawodności i trwałości, przy ciśnieniach do 25 MPa i małych prędkości przesuwu.

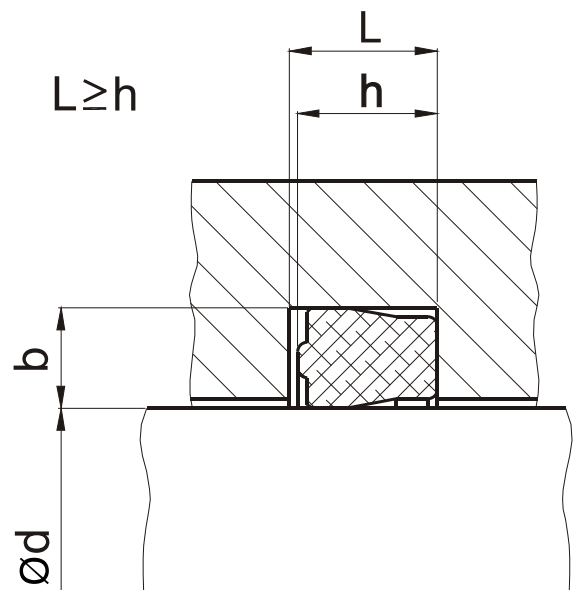
Podstawowe materiały elastomerowe

Symbol gumy wg INCO	Bazowy kauczuk	Twardość IRHD ± 5	Zakres temperatur pracy w $^{\circ}\text{C}$	Odporność na media
88U	Uretanowy AU	90	od -40 do +80	<ul style="list-style-type: none"> - oleje i smary mineralne, - węglowodory alifatyczne, - niepalne ciecze hydrauliczne typu HSA i HSB
90UT	Poliuretan wtryskowy	90	od -40 do +80	

Numer W jest związany z rodzajem technologii wytwarzania.

Wybór technologii zależy od producenta i jest związany z wielkością serii.

Ogólne warunki zabudowy pierścieni uszczelniających typu U6.



Średnica $\varnothing d$ (mm)	b	h	L
do 12	3,5	6	6,4
12 ÷ 42	4	6	6,4
42 ÷ 60	5	7,5	8
60 ÷ 90	6	9	9,6
90 ÷ 125	7,5	11,3	12
125 ÷ 200	10	15	16

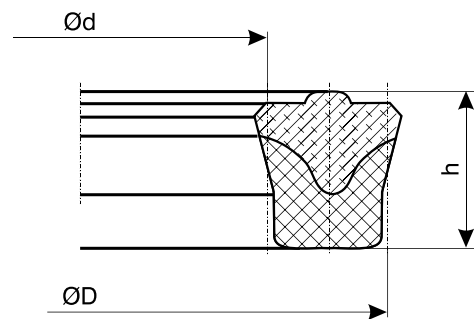
Zalecane pasowania

Średnica $\varnothing d$ (mm)	Pasowanie
do 80	H9 / f8
powyżej 80 do 120	H8 / f8
powyżej 120	H8 / f7

Wymagana chropowatość powierzchni taka jak w pierścieniach typu U2.

TYP	WYMIARY				MATERIAŁ	
	Ød		ØD	h	88U	90UT
U6	20,00	x	28,00	6,00		W3973
U6	22,00	x	30,00	6,00		W3627
U6	25,00	x	33,00	6,00		W3680
U6	28,00	x	36,00	6,00		W3628
U6	32,00	x	40,00	6,00		W4049
U6	32,00	x	42,00	7,50	W12482	W4050
U6	36,00	x	44,00	6,00		W4055
U6	40,00	x	50,00	7,50	W12483	
U6	40,00	x	50,00	7,50		W3681
U6	45,00	x	55,00	7,50		W3683
U6	48,00	x	63,00	10,00	W12425	
U6	50,00	x	60,00	7,50		W3684
U6	50,00	x	65,00	10,00	W12490	
U6	55,00	x	63,00	8,00		W3626
U6	55,00	x	70,00	10,00		W4057
U6	60,00	x	75,00	10,00	W12494	W4058
U6	63,00	x	75,00	9,00	W12495	W3646
U6	70,00	x	80,00	7,50	W12424	
U6	70,00	x	85,00	10,00	W12497	W4059
U6	80,00	x	92,00	9,00		W10198
U6	80,00	x	95,00	10,00	W13269	W4060
U6	90,00	x	110,00	12,50	W12502	
U6	92,00	x	101,00	7,50	W12503	
U6	100,00	x	120,00	12,50	W12678	
U6	114,00	x	123,00	7,50	W12426	
U6	136,00	x	146,00	7,50	W12427	

Pierścienie uszczelniające typu UP



$\varnothing D$ – Nominalna średnica zewnętrzna
 $\varnothing d$ – Nominalna średnica wewnętrzna
 h – Wysokość pierścienia

Zastosowanie


UP

NAPĘDY I STEROWANIA HYDRAULICZNE

Do uszczelniania węzłów o ruchu posuwisto-zwrotnym. Uszczelnienie dwuelementowe nierozłączne do uszczelniania tłoczków i nurników przy ciśnieniach do 16 MPa.

Podstawowe materiały

Symbol materiału wg INCO	Określenie materiału	Zakres temperatur pracy w °C	Odporność na media
Tkanina-guma + 82A/11	Tkanina bawełniana techniczna powlekana gumą na bazie NBR oraz guma NBR	od -30 do +100	<ul style="list-style-type: none"> - oleje i smary mineralne, - oleje pochodzenia roślinnego i zwierzęcego, - węglowodory alifatyczne, - niepalne ciecze hydrauliczne typu HSA i HSB, - woda do +100°C, - rozcieńczone roztwory kwasów i zasad do +50°C

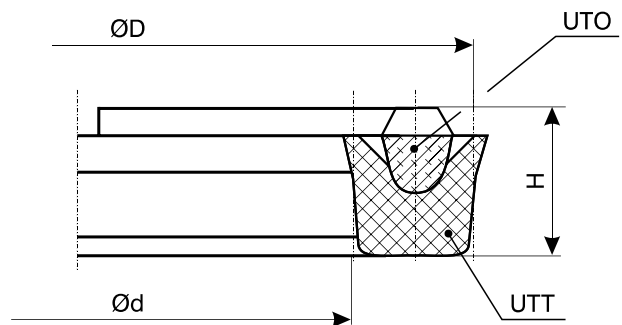
Obowiązujące normy

- ZN-77/II/Z-20/14 – Wymagania i badania

TYP	WYMIARY					MATERIAŁ
	Ød		ØD		h	Tkanina - Guma + 82A/11
UP	12,70	x	22,20	x	7,00	W4249
UP	20,00	x	28,00	x	6,00	W3901
UP	22,00	x	30,00	x	6,00	W3769
UP	25,00	x	33,00	x	6,00	W3770
UP	28,00	x	36,00	x	6,00	W3875
UP	32,00	x	40,00	x	6,00	W3876
UP	35,00	x	43,00	x	6,00	W3902
UP	36,00	x	44,00	x	6,00	W3877
UP	40,00	x	48,00	x	6,00	W3747
UP	40,00	x	50,00	x	7,50	W4492
UP	45,00	x	55,00	x	7,50	W2903
UP	50,00	x	60,00	x	7,50	W3878
UP	60,00	x	75,00	x	10,00	W4478
UP	60,00	x	80,00	x	12,50	W12042
UP	63,00	x	75,00	x	9,00	W3879
UP	80,00	x	92,00	x	9,00	W3880

Zabudowa pierścieni uszczelniających jak dla pierścieni „U6”.

Pierścienie uszczelniające tkaninowo-gumowe typu UT



ØD – Nominalna średnica zewnętrzna
Ød – Nominalna średnica wewnętrzna
H – Wysokość pierścienia

Zastosowanie


UT
NAPĘDY I STEROWANIA HYDRAULICZNE

Do uszczelniania tłoków cylindrów hydraulicznych przy ciśnieniach do 16 MPa.

Podstawowe materiały elastomerowe

1) Elementy tkaninowo-gumowe UTT

Symbol materiału wg INCO	Określenie materiału	Zakres temperatur pracy w °C	Odporność na media
Tkanina-guma	Tkanina bawełniana techniczna powlekana gumą na bazie NBR	od -30 do +100	<ul style="list-style-type: none"> - oleje i smary mineralne, - oleje pochodzenia roślinnego i zwierzęcego, - węglowodory alifatyczne, - niepalne ciecze hydrauliczne typu HSA i HSB, - woda do +100°C, - rozcieńczone roztwory kwasów i zasad do +50°C

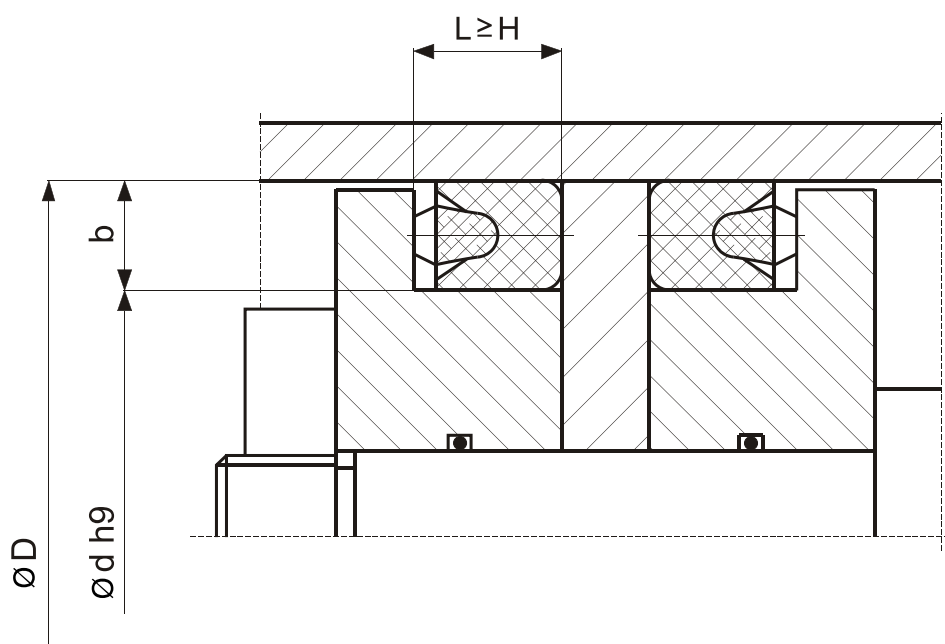
2) Elementy gumowe UTO

Symbol gumy wg INCO	Bazowy kauczuk	Twardość IRHD ±5	Zakres temperatur pracy w °C	Odporność na media
70A	Nitrylowy NBR	70	od -30 do +100	<ul style="list-style-type: none"> - oleje i smary mineralne, - oleje pochodzenia roślinnego i zwierzęcego, - węglowodory alifatyczne, - niepalne ciecze hydrauliczne typu HSA i HSB, - woda do +100°C, - rozcieńczone roztwory kwasów i zasad do +50°C

Obowiązujące normy

- ZN-77/II/Z-20/14 – Wymagania i badania

Ogólne warunki zabudowy zestawów uszczelniających typu UT.



Szerokość	Zestaw UT		Komora
b (mm)	H (mm)	odchyłki	L (mm)
5	6,5	± 0,4	7
6	7,5	± 0,5	8,2
7,5	9,5		10,3
10	12,5	± 0,6	13,5
12,5	15,5		16,5
15	19	± 0,7	20
20	20		21

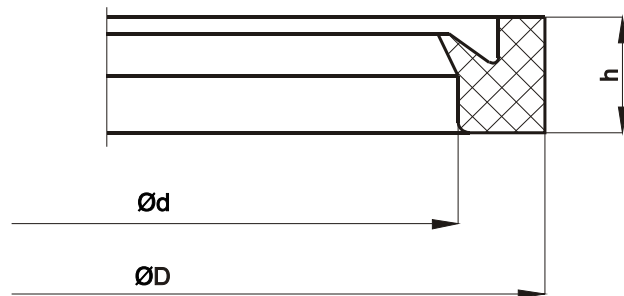
Zalecane pasowania

Średnica $\varnothing D$ (mm)	Pasowanie
do 80	H9 / e8
powyżej 80	H8 / e8

Wymagana chropowatość powierzchni taka jak w pierścieniach typu U2.

TYP	WYMIARY					NR WYROBU
	$\varnothing d$		$\varnothing D$		H	
UT	18,00	x	30,00	x	7,50	W1001
UT	22,00	x	34,00	x	7,50	W1002
UT	25,00	x	40,00	x	9,50	W1003
UT	28,00	x	40,00	x	7,50	W2177
UT	35,00	x	50,00	x	9,50	W4320
UT	36,00	x	48,00	x	10,00	W11057
UT	36,00	x	50,00	x	9,00	W1006
UT	40,00	x	55,00	x	9,50	W1007
UT	45,00	x	60,00	x	9,50	W1008
UT	45,00	x	65,00	x	12,50	W1009
UT	48,00	x	63,00	x	9,50	W3111
UT	50,00	x	65,00	x	9,50	W2931
UT	50,00	x	70,00	x	12,50	W3158
UT	60,00	x	80,00	x	12,50	W1012
UT	70,00	x	90,00	x	12,50	W2097
UT	80,00	x	100,00	x	12,50	W1014
UT	90,00	x	110,00	x	12,50	W1015
UT	100,00	x	125,00	x	15,50	W1016
UT	110,00	x	140,00	x	19,00	W1017
UT	115,00	x	140,00	x	15,50	W2261
UT	135,00	x	150,00	x	9,50	W3551
UT	150,00	x	180,00	x	19,00	W1018
UT	160,00	x	180,00	x	12,50	W2401
UT	170,00	x	200,00	x	19,00	W3132
UT	210,00	x	250,00	x	25,00	W2098
UT	280,00	x	310,00	x	19,00	W2376
UT	325,00	x	355,00	x	19,00	W2801
UT	330,00	x	360,00	x	19,00	W2346
UT	360,00	x	390,00	x	19,00	W2378

Pierścienie uszczelniające
tkaninowo-gumowe
typu UT1



$\varnothing d$ – Nominalna średnica wewnętrzna
 $\varnothing D$ – Nominalna średnica zewnętrzna
 h - wysokość pierścienia

Zastosowanie



NAPEŁY I STEROWANIE HYDRAULICZNE

Stosowane do uszczelniania tłoczków i nurników cylindrów hydraulicznych dla ciężkich warunków pracy. Zaleca się stosowanie w pakietach w ilości do 4 sztuk.
Ciśnienie pracy do 40MPa, prędkość przesuwu tłoczkiska nie powinna przekraczać 0,5 m/s

Podstawowe materiały elastomerowe

1) Elementy tkaninowo-gumowe UT1

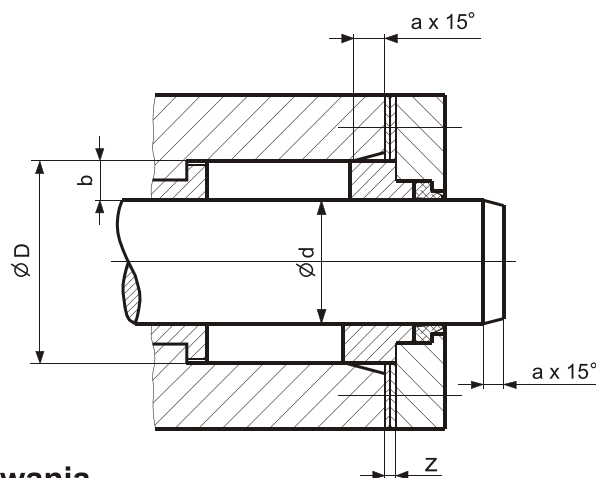
Symbol gumy wg INCO	Określenie materiału	Zakres temperatur pracy w °C	Odporność na media
88A	Tkanina bawełniana techniczna powlekana gumą na bazie NBR	od -30 do +100	<ul style="list-style-type: none"> - oleje i smary mineralne, - oleje pochodzenia roślinnego i zwierzęcego, - węglowodory alifatyczne, - niepalne ciecze hydrauliczne typu HSA i HSB, - woda do +100°C, - rozcieńczone roztwory kwasów i zasad do +50°C

Obowiązujące normy

- ZN-77/II/Z-20/14 – Wymagania i badania

Ogólne warunki zabudowy zestawów uszczelniających typu UT1.

b	7,5	10	12,5	15	20	25	30
z	4	8	10	12	15	20	30
a	5	6,5	7,5	10	12,5	15	15



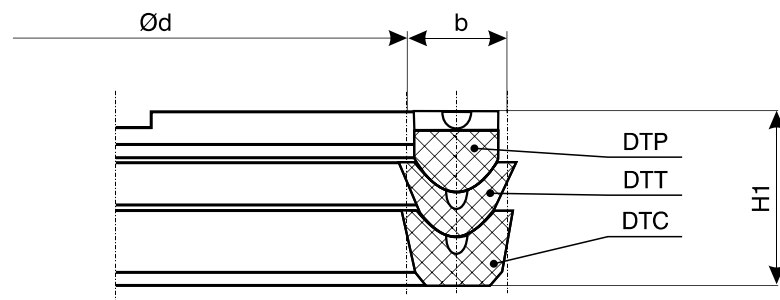
Zalecane pasowania

Średnica $\varnothing D$ (mm)	Pasowanie
do 80	H9 / f8
80 ÷ 120	H8 / f8
120 ÷ 500	H8 / e8

TYP	WYMIARY					NR WYROBU
	d	x	D	x	h	
UT1	25	x	40	x	12	J01018
UT1	36	x	56	x	16	W10598
UT1	40	x	60	x	16	W4439
UT1	40	x	65	x	14	W4472
UT1	45	x	65	x	18	W3760

Wymagana chropowatość powierzchni taka jak w pierścieniach typu DT 3.

Pakiety uszczelniające tkaninowo-gumowe typu DT1



Ød – Nominalna średnica wewnętrzna
b – Nominalna szerokość pakietu
H1 – Montażowa wysokość pakietu

Zastosowanie



NAPEŁDY I STEROWANIA HYDRAULICZNE

Do uszczelniania tłoków, tłoczków i nurników przy ciśnieniach do 16 MPa.

Podstawowe materiały

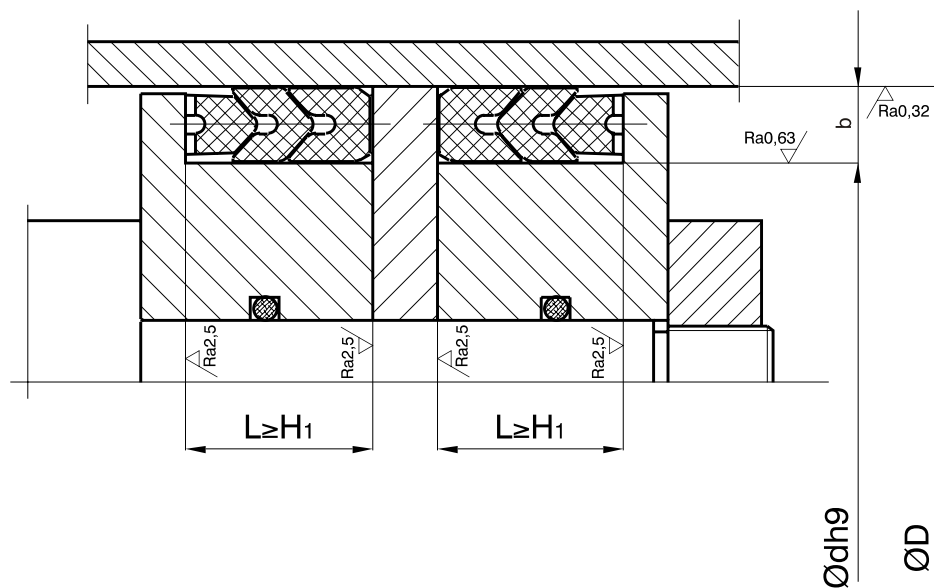
1) Elementy tkaninowo-gumowe DTP, DTT, DTC

Symbol materiału wg INCO	Określenie materiału	Zakres temperatur pracy w °C	Odporność na media
Tkanina-guma	Tkanina bawełniana techniczna powlekana gumą na bazie NBR	od -30 do +100	<ul style="list-style-type: none"> - oleje i smary mineralne, - oleje pochodzenia roślinnego i zwierzęcego, - węglowodory alifatyczne, - niepalne ciecze hydrauliczne typu HSA i HSB, - woda do +100°C, - rozcieńczone roztwory kwasów i zasad do +50°C

Obowiązujące normy

- ZN-77/II/Z-20/14 – Wymagania i badania

Przykład zabudowy pakietu uszczelniającego DT1

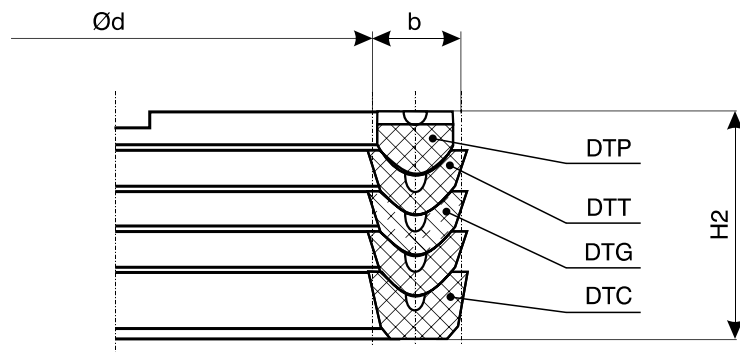


Zakres średnic ØD [mm]	Pasowanie
do 80	H9/e8
80 do 400	H8/e8

TYP	WYMIARY				NR WYROBU
	Ød		b	H1	
DT1	20,00	x	5,00	11,00	W2185
DT1	20,00	x	6,00	11,00	W1669
DT1	25,00	x	6,00	11,00	W1670
DT1	25,00	x	7,50	11,00	W3112
DT1	28,00	x	6,00	11,00	W1674
DT1	30,00	x	7,50	11,00	W10085
DT1	32,00	x	6,00	11,00	W2085
DT1	32,00	x	6,50	11,00	W1676
DT1	32,00	x	7,50	11,00	W1691
DT1	35,00	x	7,50	11,00	W1049
DT1	36,00	x	6,00	11,00	W1694
DT1	36,00	x	7,00	11,00	W2568
DT1	36,00	x	10,00	20,00	W2275
DT1	40,00	x	6,00	11,00	W1695
DT1	40,00	x	7,50	11,00	W2186
DT1	40,00	x	8,00	16,00	W3468
DT1	40,00	x	10,00	20,00	W2174
DT1	45,00	x	7,50	11,00	W3469
DT1	45,00	x	10,00	20,00	W2187
DT1	48,00	x	7,50	11,00	W4454
DT1	50,00	x	6,50	11,00	W2193
DT1	50,00	x	7,50	11,00	W3113
DT1	50,00	x	10,00	20,00	W1713
DT1	50,00	x	10,00		W11698
DT1	55,00	x	7,50	11,00	W4565
DT1	55,00	x	10,00	20,00	W3736
DT1	56,00	x	7,50	11,00	W1725
DT1	56,00	x	10,00	20,00	W1745
DT1	56,00	x	12,00	22,00	W1748
DT1	60,00	x	7,50	11,00	W1749
DT1	60,00	x	10,00	14,60	W3030
DT1	60,00	x	10,00	20,00	W3341
DT1	60,00	x	12,50	22,00	W1762
DT1	63,00	x	8,50	16,00	W1735
DT1	65,00	x	7,50	11,00	W2209
DT1	65,00	x	10,00	20,00	W1052
DT1	65,00	x	12,50	22,00	W1771
DT1	65,00	x	15,00	28,00	W3739
DT1	70,00	x	7,50	11,00	W1766
DT1	70,00	x	10,00	20,00	W1772

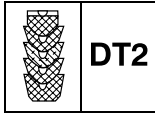
TYP	WYMIARY				NR WYROBU
	Ød		b	H1	
DT1	75,00	x	10,00	20,00	W1776
DT1	75,00	x	12,50	22,00	W3596
DT1	80,00	x	7,50	11,00	W1774
DT1	80,00	x	10,00	20,00	W1053
DT1	80,00	x	12,50	22,00	W1775
DT1	85,00	x	7,50	11,00	W2219
DT1	85,00	x	12,50	22,00	W1777
DT1	90,00	x	7,50	11,00	W1778
DT1	90,00	x	10,00	20,00	W1054
DT1	90,00	x	12,50	22,00	W1779
DT1	90,00	x	15,00	28,00	W1780
DT1	95,00	x	15,00	28,00	W2221
DT1	100,00	x	10,00	20,00	W4490
DT1	100,00	x	12,50	22,00	W1013
DT1	100,00	x	15,00	28,00	W2224
DT1	105,00	x	10,00	20,00	W2233
DT1	110,00	x	10,00	20,00	W1781
DT1	110,00	x	15,00	28,00	W1782
DT1	115,00	x	12,50	22,00	W1057
DT1	120,00	x	15,00	28,00	W3342
DT1	130,00	x	15,00	28,00	W1058
DT1	140,00	x	12,50	22,00	W3826
DT1	150,00	x	15,00	28,00	W2235
DT1	160,00	x	10,00	20,00	W1783
DT1	160,00	x	15,00	28,00	W1785
DT1	170,00	x	15,00	28,00	W4455
DT1	180,00	x	7,50	11,00	W10065
DT1	180,00	x	10,00	20,00	W1786
DT1	180,00	x	12,50	22,00	W2352
DT1	180,00	x	15,00	28,00	W4787
DT1	200,00	x	15,00	28,00	W1788
DT1	215,00	x	15,00	28,00	W2241
DT1	220,00	x	15,00	28,00	W1789
DT1	230,00	x	15,00	28,00	W2239
DT1	250,00	x	15,00	28,00	W2493
DT1	260,00	x	20,00	40,00	W2247
DT1	290,00	x	15,00	28,00	W2249
DT1	370,00	x	15,00	28,00	W2251
DT1	380,00	x	20,00	40,00	W2254
DT1	480,00	x	20,00	40,00	W3009

Pakiety uszczelniające tkaninowo-gumowe typu DT2



Ød – Nominalna średnica wewnętrzna
b – Nominalna szerokość pakietu
H2 – Montażowa wysokość pakietu

Zastosowanie



DT2

NAPĘDY I STEROWANIA HYDRAULICZNE

Do uszczelniania tłoczków i nurników przy ciśnieniach do 25 MPa.

Podstawowe materiały

1) Elementy tkaninowo-gumowe DTP, DTT, DTC

Symbol materiału wg INCO	Określenie materiału	Zakres temperatur pracy w °C	Odporność na media
Tkanina-guma	Tkanina bawełniana techniczna powlekana gumą na bazie NBR	od -30 do +100	<ul style="list-style-type: none"> - oleje i smary mineralne, - oleje pochodzenia roślinnego i zwierzęcego, - węglowodory alifatyczne, - niepalne ciecze hydrauliczne typu HSA i HSB, - woda do +100°C, - rozcieńczone roztwory kwasów i zasad do +50°C

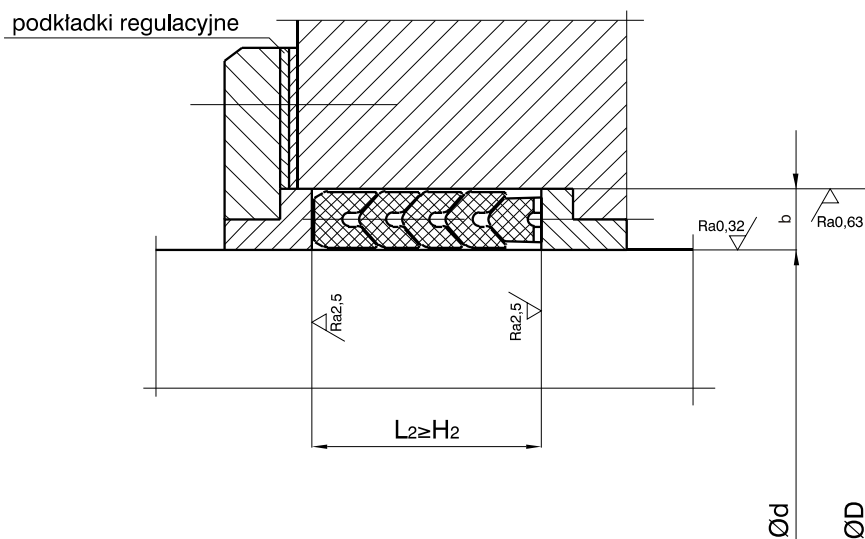
2) Elementy gumowe DTG

Symbol gumy wg INCO	Bazowy kauczuk	Twardość IRHD ±5	Zakres temperatur pracy w °C	Odporność na media
88A	Nitrylowy NBR	88	od -30 do +100	<ul style="list-style-type: none"> - oleje i smary mineralne, - oleje pochodzenia roślinnego i zwierzęcego, - węglowodory alifatyczne, - niepalne ciecze hydrauliczne typu HSA i HSB, - woda do +100°C, - rozcieńczone roztwory kwasów i zasad do +50°C

Obowiązujące normy

- ZN-77/II/Z-20/14-Wymagania i badania

Przykład zabudowy pakietu uszczelniającego DT2 ze skokową regulacją luzu

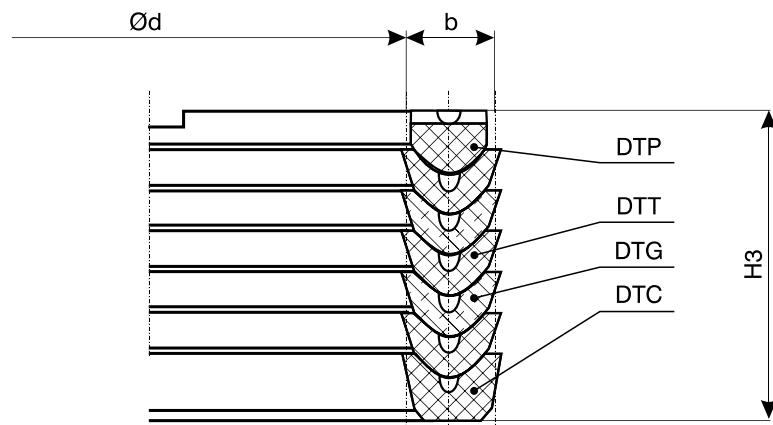


Zakres średnic Ød [mm]	Pasowanie
do 80	H9/f8
80 do 125	H8/f8
125 do 400	H8/f7

TYP	WYMIARY			NR WYROBU	
	Ø1	x	H2		
DT2	20,00	x	5,00	17,00	W4499
DT2	20,00	x	6,00	17,00	W1790
DT2	25,00	x	6,00	17,00	W1792
DT2	25,00	x	7,50	17,00	W1737
DT2	28,00	x	6,00	17,00	W1793
DT2	30,00	x	7,50	17,00	W10098
DT2	32,00	x	6,00	17,00	W1794
DT2	32,00	x	6,50	17,00	W1736
DT2	32,00	x	7,50	17,00	W1795
DT2	35,00	x	7,50	17,00	W1796
DT2	36,00	x	6,00	17,00	W1797
DT2	36,00	x	7,00	17,00	W2377
DT2	36,00	x	10,00	30,00	W2365
DT2	40,00	x	6,00	17,00	W1798
DT2	40,00	x	7,50	17,00	W3470
DT2	40,00	x	8,00	24,00	W1799
DT2	40,00	x	10,00	30,00	W2366
DT2	45,00	x	7,50	17,00	W2110
DT2	45,00	x	10,00	30,00	W4456
DT2	50,00	x	6,50	17,00	W2369
DT2	50,00	x	7,50	17,00	W2948
DT2	50,00	x	10,00	30,00	W1059
DT2	55,00	x	7,50	17,00	W1800
DT2	55,00	x	10,00	30,00	W1806
DT2	56,00	x	7,50	17,00	W1810
DT2	56,00	x	10,00	30,00	W1811
DT2	56,00	x	12,00	34,00	W3511
DT2	60,00	x	7,50	17,00	W1812
DT2	60,00	x	10,00	30,00	W1818
DT2	60,00	x	10,00	37,00	W1060
DT2	60,00	x	12,50	34,00	W1826
DT2	63,00	x	8,50	24,00	W1827
DT2	65,00	x	7,50	17,00	W2403
DT2	65,00	x	10,00	30,00	W1830
DT2	65,00	x	12,50	34,00	W1845
DT2	65,00	x	15,00	44,00	W1849
DT2	70,00	x	7,50	17,00	W1835
DT2	70,00	x	10,00	30,00	W1019
DT2	75,00	x	10,00	30,00	W1852
DT2	75,00	x	12,50	34,00	W3504

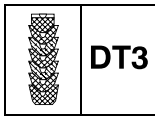
TYP	WYMIARY			NR WYROBU	
	Ø1	x	H2		
DT2	80,00	x	7,50	17,00	W1850
DT2	80,00	x	10,00	30,00	W2101
DT2	80,00	x	12,50	34,00	W1851
DT2	85,00	x	7,50	17,00	W2425
DT2	85,00	x	12,50	34,00	W1853
DT2	90,00	x	7,50	17,00	W1854
DT2	90,00	x	10,00	30,00	W1855
DT2	90,00	x	12,50	34,00	W11714
DT2	90,00	x	15,00	44,00	W1857
DT2	95,00	x	15,00	44,00	W2427
DT2	100,00	x	7,50	23,00	W11927
DT2	100,00	x	10,00	30,00	W1858
DT2	100,00	x	12,50	34,00	W2102
DT2	100,00	x	15,00	44,00	W2428
DT2	105,00	x	10,00	30,00	W2430
DT2	110,00	x	10,00	30,00	W2071
DT2	110,00	x	15,00	44,00	W2448
DT2	115,00	x	12,50	34,00	W1868
DT2	120,00	x	15,00	44,00	W1862
DT2	130,00	x	15,00	44,00	W1140
DT2	140,00	x	12,50	34,00	W1869
DT2	150,00	x	15,00	44,00	W2469
DT2	160,00	x	10,00	30,00	W1861
DT2	160,00	x	15,00	44,00	W1872
DT2	170,00	x	15,00	44,00	W1141
DT2	180,00	x	10,00	30,00	W1875
DT2	180,00	x	12,50	34,00	W2475
DT2	180,00	x	15,00	44,00	W1877
DT2	200,00	x	15,00	44,00	W1882
DT2	215,00	x	15,00	44,00	W2467
DT2	220,00	x	15,00	44,00	W1142
DT2	230,00	x	15,00	44,00	W2483
DT2	250,00	x	15,00	44,00	W4457
DT2	260,00	x	20,00	60,00	W2500
DT2	290,00	x	15,00	44,00	W1143
DT2	305,00	x	25,00	75,00	W2724
DT2	370,00	x	15,00	44,00	W1144
DT2	360,00	x	20,00	60,00	W2502

Pakiety uszczelniające tkaninowo-gumowe typu DT3



$\varnothing d$ – Nominalna średnica wewnętrzna
 b – Nominalna szerokość pakietu
 $H3$ – Montażowa wysokość pakietu

Zastosowanie


DT3

NAPĘDY I STEROWANIA HYDRAULICZNE

Do uszczelniania tłoczków i nurników przy ciśnieniach do 32 MPa.

Podstawowe materiały

1) Elementy tkaninowo-gumowe DTP, DTT, DTC

Symbol materiału wg INCO	Określenie materiału	Zakres temperatur pracy w °C	Odporność na media
Tkanina-guma	Tkanina bawełniana techniczna powlekana gumą na bazie NBR	od -30 do +100	<ul style="list-style-type: none"> - oleje i smary mineralne, - oleje pochodzenia roślinnego i zwierzęcego, - węglowodory alifatyczne, - niepalne ciecze hydrauliczne typu HSA i HSB, - woda do +100°C, - rozcieńczone roztwory kwasów i zasad do +50°C

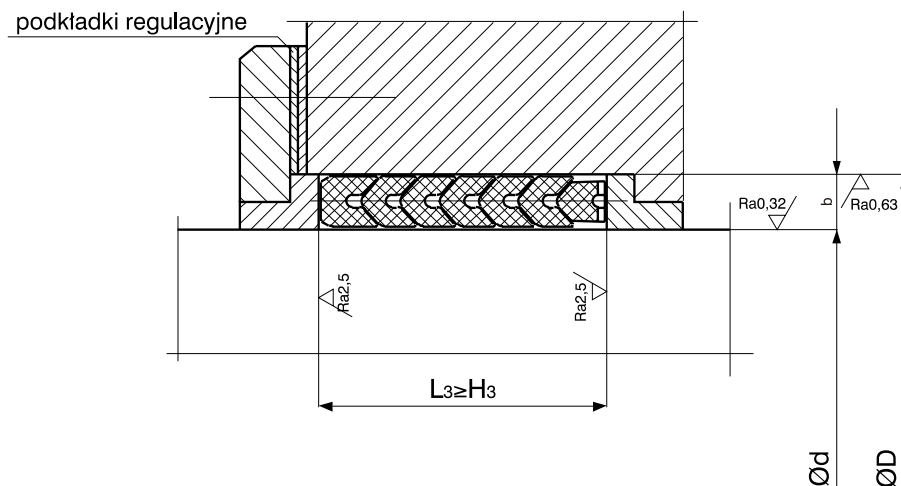
2) Elementy gumowe DTG

Symbol gumy wg INCO	Bazowy kauczuk	Twardość IRHD ±5	Zakres temperatur pracy w °C	Odporność na media
88A	Nitrylowy NBR	88	od -30 do +100	<ul style="list-style-type: none"> - oleje i smary mineralne, - oleje pochodzenia roślinnego i zwierzęcego, - węglowodory alifatyczne, - niepalne ciecze hydrauliczne typu HSA i HSB, - woda do +100°C, - rozcieńczone roztwory kwasów i zasad do +50°C

Obowiązujące normy

- ZN-77/II/Z-20/14 – Wymagania i badania

Przykład zabudowy pakietu uszczelniającego DT3 ze skokową regulacją luzu

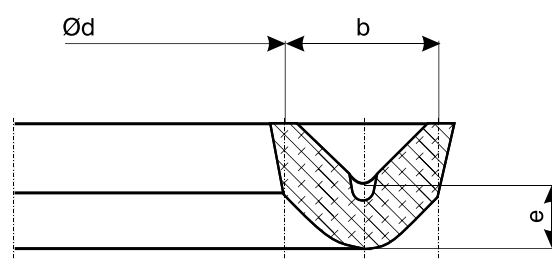


Zakres średnic $\varnothing d$ [mm]	Pasowanie
do 80	H9/f8
80 do 125	H8/f8
125 do 400	H8/f7

TYP	WYMIARY				NR WYROBU
	Ød		b	H3	
DT3	20,00	x	5,00	23,00	W1905
DT3	20,00	x	6,00	23,00	W3114
DT3	22,00	x	5,00	18,50	W2553
DT3	25,00	x	6,00	23,00	W4500
DT3	25,00	x	7,50	23,00	W1063
DT3	28,00	x	6,00	23,00	W3567
DT3	30,00	x	7,50	23,00	W10069
DT3	32,00	x	6,00	23,00	W4519
DT3	32,00	x	6,50	23,00	W2182
DT3	32,00	x	7,50	23,00	W2932
DT3	35,00	x	7,50	23,00	W4538
DT3	36,00	x	6,00	23,00	W3568
DT3	36,00	x	7,00	23,00	W2509
DT3	36,00	x	10,00	40,00	W2518
DT3	40,00	x	6,00	23,00	W4501
DT3	40,00	x	7,50	23,00	W3003
DT3	40,00	x	8,00	32,00	W2183
DT3	40,00	x	10,00	40,00	W2528
DT3	45,00	x	7,50	23,00	W3120
DT3	45,00	x	10,00	40,00	W2529
DT3	50,00	x	6,50	23,00	W2530
DT3	50,00	x	7,50	23,00	W3115
DT3	50,00	x	10,00	40,00	W1066
DT3	55,00	x	7,50	23,00	W2847
DT3	55,00	x	10,00	40,00	W2306
DT3	56,00	x	7,50	23,00	W3569
DT3	56,00	x	10,00	40,00	W4458
DT3	56,00	x	12,00	46,00	W1908
DT3	60,00	x	7,50	23,00	W4502
DT3	60,00	x	10,00	37,00	W1067
DT3	60,00	x	10,00	40,00	W1068
DT3	60,00	x	12,50	46,00	W2307
DT3	63,00	x	8,50	32,00	W3004
DT3	65,00	x	7,50	23,00	W2532
DT3	65,00	x	10,00	40,00	W1069
DT3	65,00	x	12,50	46,00	W3550
DT3	65,00	x	15,00	60,00	W2084
DT3	70,00	x	7,50	23,00	W3570
DT3	70,00	x	10,00	40,00	W1070
DT3	75,00	x	10,00	40,00	W4530
DT3	75,00	x	12,50	46,00	W3591
DT3	80,00	x	7,50	23,00	W3571

TYP	WYMIARY				NR WYROBU
	Ød		b	H3	
DT3	80,00	x	10,00	40,00	W1071
DT3	80,00	x	12,50	46,00	W1629
DT3	85,00	x	7,50	23,00	W2534
DT3	85,00	x	12,50	46,00	W3005
DT3	90,00	x	7,50	23,00	W3572
DT3	90,00	x	10,00	40,00	W3006
DT3	90,00	x	12,50	46,00	W1072
DT3	90,00	x	15,00	60,00	W2184
DT3	95,00	x	15,00	60,00	W2535
DT3	100,00	x	7,50	30,00	W2554
DT3	100,00	x	10,00	40,00	W3339
DT3	100,00	x	12,50	46,00	W1630
DT3	100,00	x	15,00	60,00	W2536
DT3	105,00	x	10,00	40,00	W1567
DT3	110,00	x	7,50	30,00	W2556
DT3	110,00	x	10,00	40,00	W2604
DT3	110,00	x	15,00	60,00	W2308
DT3	115,00	x	12,50	46,00	W2309
DT3	120,00	x	15,00	60,00	W1631
DT3	125,00	x	7,50	34,00	W2558
DT3	130,00	x	15,00	60,00	W2310
DT3	140,00	x	7,50	34,00	W2559
DT3	140,00	x	12,50	46,00	W3340
DT3	150,00	x	15,00	60,00	W2537
DT3	160,00	x	10,00	40,00	W3508
DT3	160,00	x	15,00	60,00	W3007
DT3	170,00	x	15,00	60,00	W1909
DT3	180,00	x	10,00	40,00	W3509
DT3	180,00	x	12,50	46,00	W2542
DT3	180,00	x	15,00	60,00	W1896
DT3	200,00	x	15,00	60,00	W3008
DT3	215,00	x	15,00	60,00	W2551
DT3	220,00	x	15,00	60,00	W1897
DT3	230,00	x	15,00	60,00	W2548
DT3	230,00	x	20,00	80,00	W11742
DT3	250,00	x	15,00	60,00	W2555
DT3	255,00	x	22,50	8,80	W13063
DT3	260,00	x	20,00	80,00	W2610
DT3	290,00	x	15,00	60,00	W2570
DT3	370,00	x	15,00	60,00	W2571
DT3	380,00	x	20,00	80,00	W4194

Pierścienie uszczelniające tkaninowo-gumowe typu D1T



$\varnothing d$ – Nominalna średnica wewnętrzna
 b – Nominalna szerokość pierścienia
 e – Wymiar pierścienia w pakiecie

Zastosowanie



D1T

NAPĘDY I STEROWANIA HYDRAULICZNE

Stosowane do uszczelniania tłoczków i nurników. Dowolność w pakietowaniu umożliwia zastąpienie pakietów DT w specyficznych zastosowaniach. Zalecany do pakietowania z pierścieniami D1G. Szczególnie zalecany do celów remontowych.

Podstawowe materiały elastomerowe

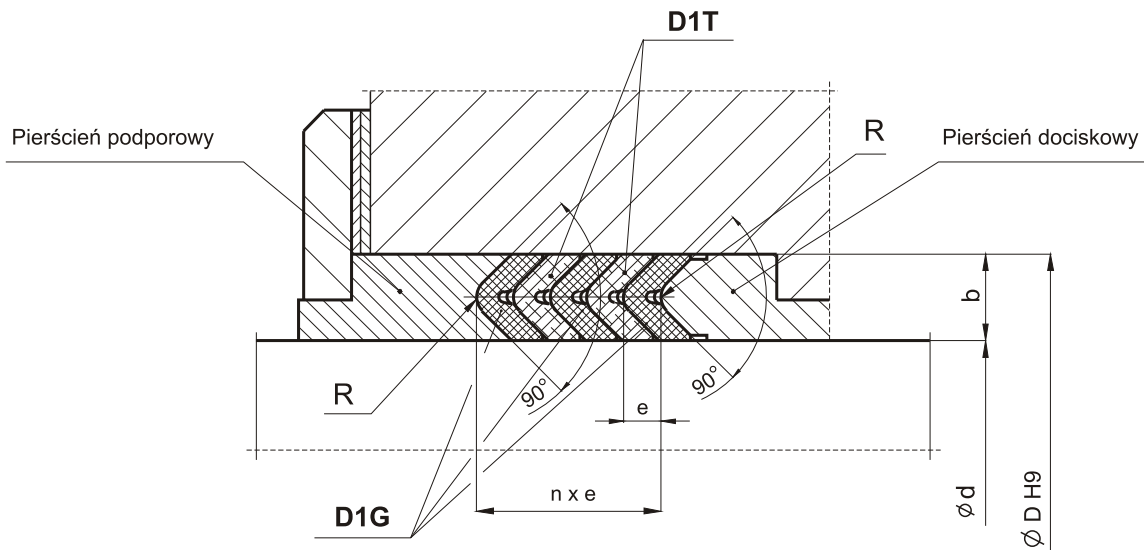
1) Elementy tkaninowo-gumowe D1T

Symbol gumy wg INCO	Bazowy kauczuk	Twardość IRHD ± 5	Zakres temperatur pracy w $^{\circ}\text{C}$	Odporność na media
88A	Nitrylowy NBR	88	od -30 do +100	<ul style="list-style-type: none"> - oleje i smary mineralne, - oleje pochodzenia roślinnego i zwierzęcego, - węglowodory alifatyczne, - niepalne ciecze hydrauliczne typu HSA i HSB, - woda do +100$^{\circ}\text{C}$, - rozcieńczone roztwory kwasów i zasad do +50$^{\circ}\text{C}$

Obowiązujące normy

- ZN-77/II/Z-20/14 – Wymagania i badania

Ogólne warunki zabudowy pierścieni uszczelniających typu D1T i D1G.



Wymiary pierścieni uszczelniających D1T i D1G							Tolerancja
$\varnothing d$ (mm)		b (mm)					e (mm)
ponad	do						
	20	5	6	7,5			$\pm 0,15$
		8					$\pm 0,20$
20	50	5	6	6,5	7	7,5	$\pm 0,20$
		8	8,5	10	12	12,5	$\pm 0,25$
50	100	6	7,5	8	8,5	10	$\pm 0,25$
		12,5	15				$\pm 0,30$
100	160	7,5	10	12,5	15		$\pm 0,30$
		17,5	20				$\pm 0,35$
160	280	10	12,5	15			$\pm 0,35$
		17,5	20	22,5	25		$\pm 0,40$
280		15					$\pm 0,40$
		17,5	20	22,5	25		$\pm 0,50$

b (mm)	10	12,5	15	17,5	20	22,5	25
e (mm)	5	6	7,5	8,5	10	11	12,5
R (mm)	2	2,5	3	3,5	4	4,5	5

Pierścienie te są przeznaczone do pakietowania przy użyciu pierścienia podporowego i dociskowego wykonanych w ramach elementów zabudowy przez użytkownika.
Zabudowa pierścieni D1T i D1G w zestawie kilkuelementowym wymaga takiej samej regulacji długości komory jak w zestawach VT - V.

Zalecane pasowania

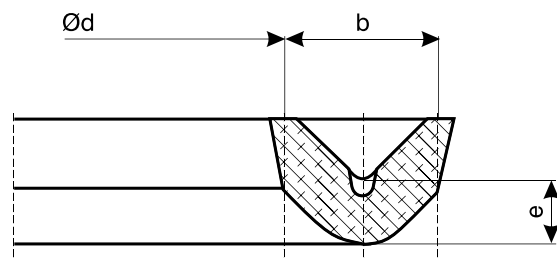
Średnica ϕ d (mm)	Pasowanie
do 80	H9 / f8
80 ÷ 125	H8 / f8
125 ÷ 400	H8 / f7

Nie zaleca się stosować liczniejszych zestawów D1T D1G niż 6 elementów ze względu na możliwość przzerwania filmu olejowego na ostatnim pierścieniu (spalenie pierścienia). Wymagana chropowatość powierzchni taka jak w pakietach DT3.

TYP	WYMIARY				NR WYROBU	
	$\varnothing d$		b	e		
D1T	16,00	x	6,00	x	4,00	W16825
D1T	40,00	x	11,00	x	5,50	W1807
D1T	50,00	x	10,00	x	5,00	W2960
D1T	52,00	x	10,00	x	5,00	W4459
D1T	55,00	x	10,00	x	5,00	W2969
D1T	60,00	x	10,00	x	5,00	W2961
D1T	65,00	x	10,00	x	5,00	W2970
D1T	65,00	x	12,50	x	6,00	W4155
D1T	70,00	x	10,00	x	5,00	W2971
D1T	70,00	x	12,50	x	6,00	W2972
D1T	70,00	x	15,00	x	7,50	W1808
D1T	72,00	x	11,50	x	6,00	W15533
D1T	75,00	x	10,00	x	5,00	W1809
D1T	80,00	x	10,00	x	6,00	W2973
D1T	80,00	x	15,00	x	7,50	W1879
D1T	90,00	x	12,50	x	6,00	W2974
D1T	100,00	x	12,50	x	6,00	W2975
D1T	110,00	x	15,00	x	7,50	W1756
D1T	115,00	x	12,50	x	6,00	W2977
D1T	120,00	x	15,00	x	7,50	W1758
D1T	125,00	x	15,00	x	7,50	W2978
D1T	125,00	x	17,50	x	7,50	W17237
D1T	130,00	x	15,00	x	7,50	W1813
D1T	140,00	x	12,50	x	6,00	W1814
D1T	140,00	x	15,00	x	7,50	W1815
D1T	150,00	x	15,00	x	7,50	W1816
D1T	160,00	x	12,50	x	6,00	W2259
D1T	160,00	x	15,00	x	7,50	W1759
D1T	160,00	x	20,00	x	10,00	W1819
D1T	165,00	x	17,50	x	8,50	W1820
D1T	170,00	x	15,00	x	7,50	W1821
D1T	180,00	x	15,00	x	7,50	W1822
D1T	180,00	x	20,00	x	10,00	W1823
D1T	185,00	x	20,00	x	10,00	W1824
D1T	190,00	x	15,00	x	7,50	W17029
D1T	195,00	x	19,00	x	8,80	W3397
D1T	200,00	x	15,00	x	7,50	W1825
D1T	220,00	x	15,00	x	7,50	W1760
D1T	220,00	x	17,50	x	8,50	W2350

TYP	WYMIARY				NR WYROBU	
	$\varnothing d$		b	e		
D1T	240,00	x	20,00	x	10,00	W1828
D1T	250,00	x	15,00	x	7,50	W1829
D1T	250,00	x	20,00	x	10,00	W2979
D1T	260,00	x	20,00	x	10,00	W1761
D1T	270,00	x	20,00	x	10,00	W1832
D1T	280,00	x	15,00	x	7,50	W1833
D1T	280,00	x	20,00	x	10,00	W1837
D1T	290,00	x	15,00	x	7,50	W1838
D1T	290,00	x	23,00	x	11,50	W4616
D1T	300,00	x	20,00	x	10,00	W1839
D1T	300,00	x	25,00	x	12,50	W2374
D1T	310,00	x	20,00	x	10,00	W1841
D1T	320,00	x	15,00	x	7,50	W15549
D1T	320,00	x	20,00	x	10,00	W3777
D1T	330,00	x	15,00	x	7,50	W1842
D1T	350,00	x	20,00	x	10,00	W15394
D1T	355,00	x	20,00	x	10,00	W1843
D1T	360,00	x	15,00	x	7,50	W1844
D1T	360,00	x	20,00	x	10,00	W2400
D1T	380,00	x	20,00	x	10,00	W11700
D1T	380,00	x	25,00	x	12,50	W3728
D1T	390,00	x	20,00	x	10,00	W1846
D1T	390,00	x	15,00	x	11,50	W4617
D1T	400,00	x	20,00	x	10,00	W4144
D1T	417,00	x	16,50	x	8,00	W3244
D1T	420,00	x	15,00	x	7,50	W1847
D1T	420,00	x	20,00	x	10,00	W3778
D1T	450,00	x	20,00	x	10,00	W1848
D1T	480,00	x	20,00	x	10,00	W1974
D1T	480,00	x	22,50	x	15,00	W11946
D1T	560,00	x	20,00	x	10,00	W17447
D1T	560,00	x	25,00	x	12,50	W3779
D1T	570,00	x	22,50	x	15,00	W1367
D1T	600,00	x	25,00	x	12,50	W3781
D1T	625,00	x	22,50	x	11,00	W3245
D1T	630,00	x	20,00	x	10,00	W2361
D1T	700,00	x	25,00	x	12,50	W11701
D1T	800,00	x	25,00	x	12,50	W3780
D1T	850,00	x	25,00	x	12,50	W12406

Pierścienie uszczelniające gumowe typu D1G



$\varnothing d$ – Nominalna średnica wewnętrzna
 b – Nominalna szerokość pierścienia
 e – Wymiar pierścienia w pakiecie

Zastosowanie


D1G

NAPĘDY I STEROWANIA HYDRAULICZNE

Stosowane do uszczelniania tłoczków i nurników. Dowolność w pakietowaniu umożliwia zastąpienie pakietów DT w specyficznych zastosowaniach. Zalecany do pakietowania z pierścieniami D1T. Szczególnie zalecany do celów remontowych.

Podstawowe materiały elastomerowe

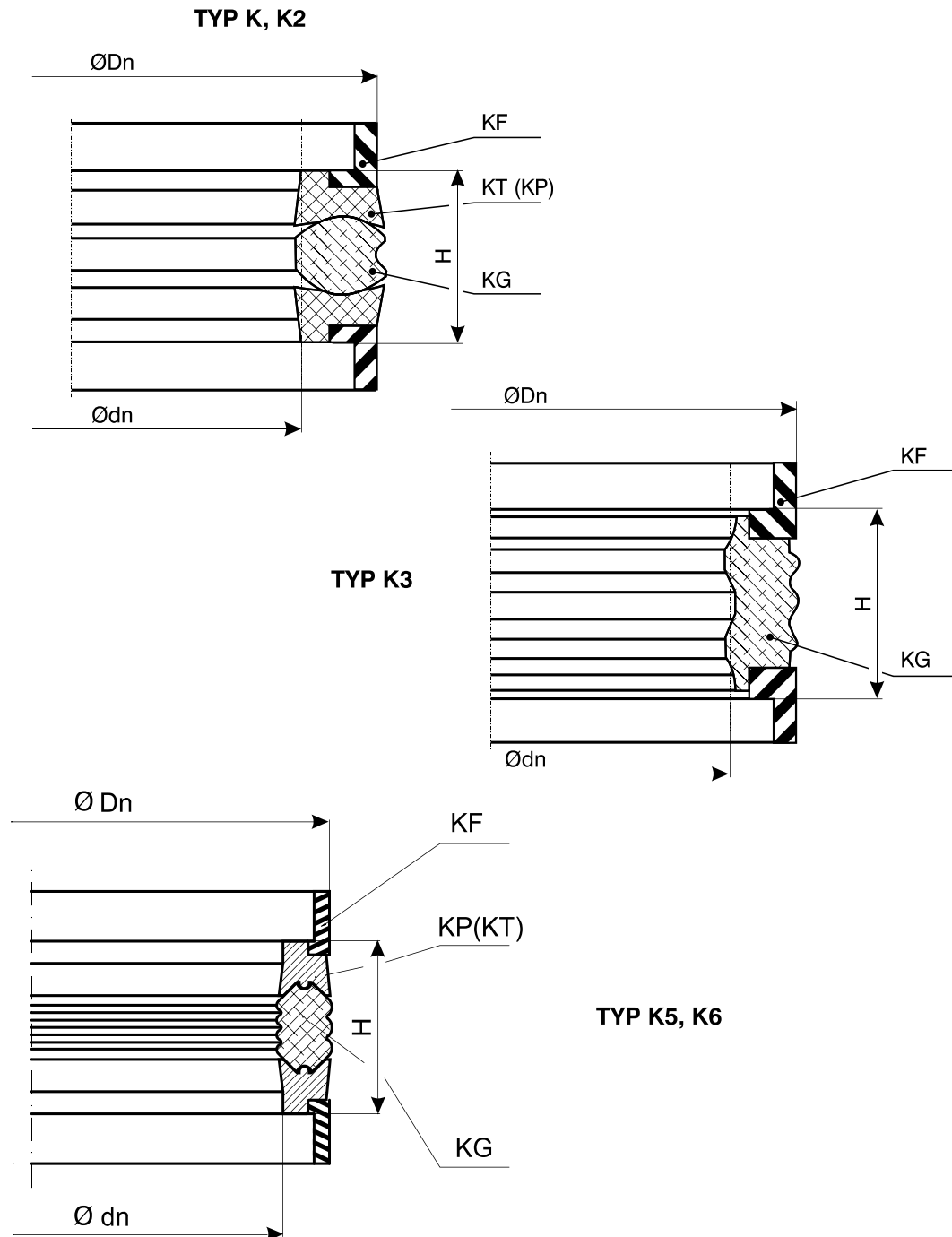
Symbol gumy wg INCO	Bazowy kauczuk	Twardość IRHD ± 5	Zakres temperatur pracy w °C	Odporność na media
88A	Nitrylowy NBR	88	od -30 do +100	<ul style="list-style-type: none"> - oleje i smary mineralne, - oleje pochodzenia roślinnego i zwierzęcego, - węglowodory alifatyczne, - niepalne ciecze hydrauliczne typu HSA i HSB, - woda do +100°C, - rozcieńczone roztwory kwasów i zasad do +50°C

Obowiązujące normy

- ZN-77/II/Z-20/14 – Wymagania i badania

TYP	WYMIARY					NR WYROBU
	d	x	b	x	e	
D1G	13	x	6	x	4	W2950
D1G	60	x	12,5	x	6	W13016
D1G	65	x	10	x	5	W2953
D1G	70	x	12,5	x	6	W17642
D1G	100	x	12,5	x	6	W12955
D1G	120	x	15	x	7,5	W2957
D1G	140	x	15	x	7,5	W1784
D1G	160	x	15	x	7,5	W1747
D1G	180	x	15	x	7,5	W1787
D1G	185	x	20	x	10	W2387
D1G	250	x	15	x	7,5	W2959
D1G	260	x	20	x	10	W11699
D1G	270	x	25	x	12,5	W2388

Zespoły uszczelniająco-przewodzące typu K, K2, K3, K5, K6



ØDn – Nominalna średnica zewnętrzna
 Ødn – Nominalna średnica wewnętrzna
 H – Wysokość zestawu

Zastosowanie

Do uszczelniania węzłów z elementami o względnym ruchu posuwisto-zwrotnym, zwłaszcza tłoków w cylindrach, na przykład hydraulicznych, siłownikach dwustronnego działania.

Nowoczesna konstrukcja zespołu uszczelniająco-przewodzącego eliminuje bezpośredni kontakt tłoka z cylindrem dzięki pierścieniom prowadzącym z tworzyw sztucznych, które zwiększają trwałość elementów cylindra przy zachowaniu szczelności i stosunkowo małych oporach tarcia.

Zastosowanie zespołów serii K daje korzyści w postaci:

- uproszczenia konstrukcji tłoka,
- skrócenia długości tulei cylindrowych,
- zmniejszenia martwej długości cylindrów,
- łatwiejszego montażu.

Podstawowe materiały

1) Materiał na elementy oznaczone KP (dot. K2, K5)

Symbol gumy wg INCO	Bazowy kauczuk	Twardość IRHD ±5
88U	Uretanowy AU	90
95 UT	Poliuretan wtryskowy	90 95

2) Materiał na elementy oznaczone KG (K, K2)

Symbol gumy wg INCO	Bazowy kauczuk	Twardość IRHD ±5
82A	Nitrylowy NBR	82

3) Materiał na elementy oznaczone KF

Symbol tworzywa wg INCO	Określenie materiału
POM	Poliacetal Kopolimer acetalowy o dużym stopniu krystaliczności

4) Materiał na elementy oznaczone KT (dot. K, K6)

Symbol materiału wg INCO	Określenie materiału
Tkanina-guma	Tkanina bawełniana techniczna powlekana gumą na bazie NBR

5) Materiał na elementy oznaczone KG (K3, K5)

Symbol gumy wg INCO	Bazowy kauczuk	Twardość IRHD ±5
80A	Nitrylowy NBR	80

Dane eksploatacyjne

Temperatura pracy °C:

- K i K2 – 30° ÷ 100°C
- K3, K5, K6 – 30° ÷ 80°C

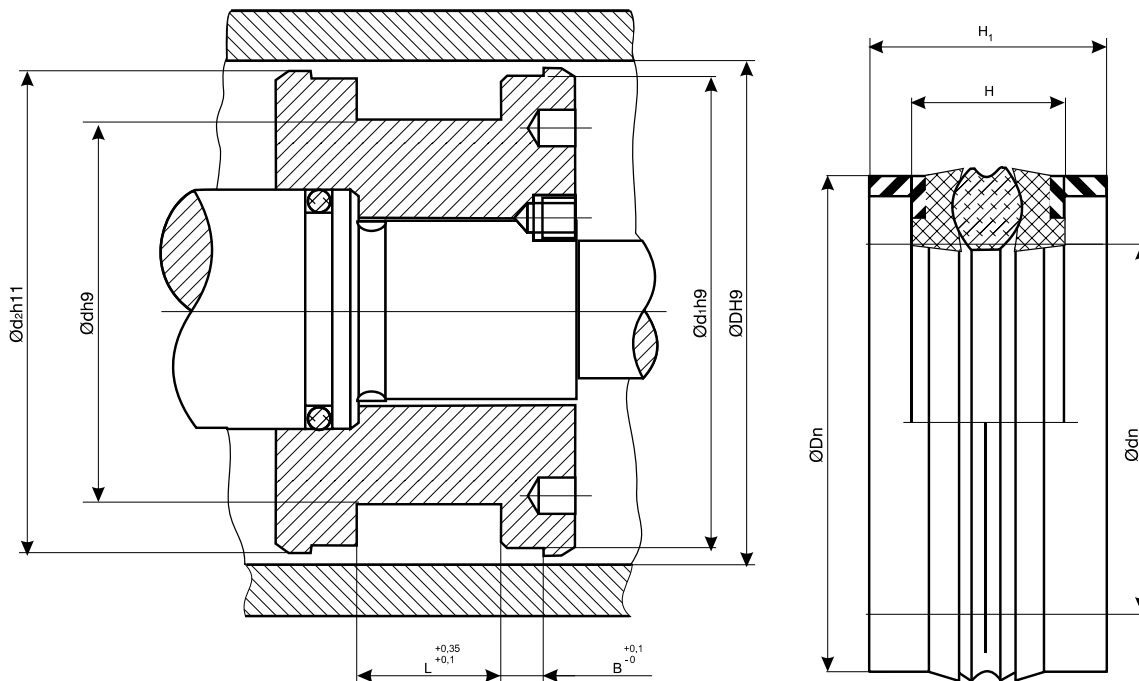
Ciśnienie pracy – do 16 MPa dla K i K2 i 32 MPa dla K3, K5, K6

Prędkość przesuwu m/s – do 0,5

Odporność na media – płyny hydrauliczne, oleje hydrauliczne, mineralne, niepalne ciecz hydrauliczne typu HSA i HSB.

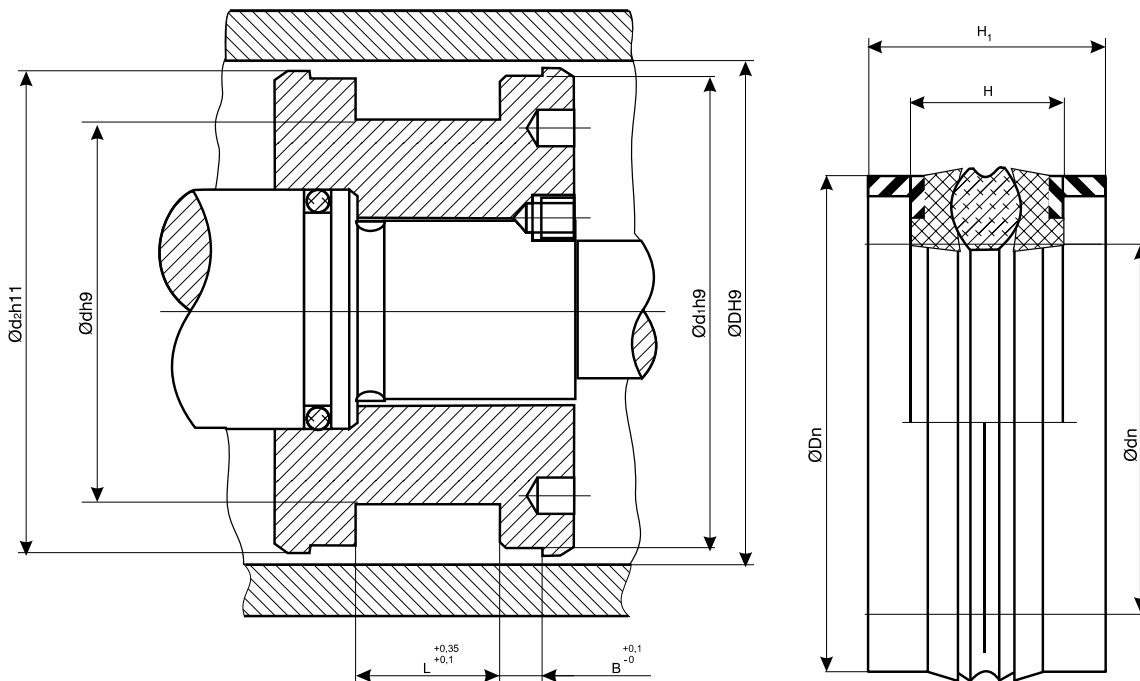
K5 i K6 są zamiennikami wyrobów firmy POLYPAC wersja DSM.

Wymiary i zabudowa K



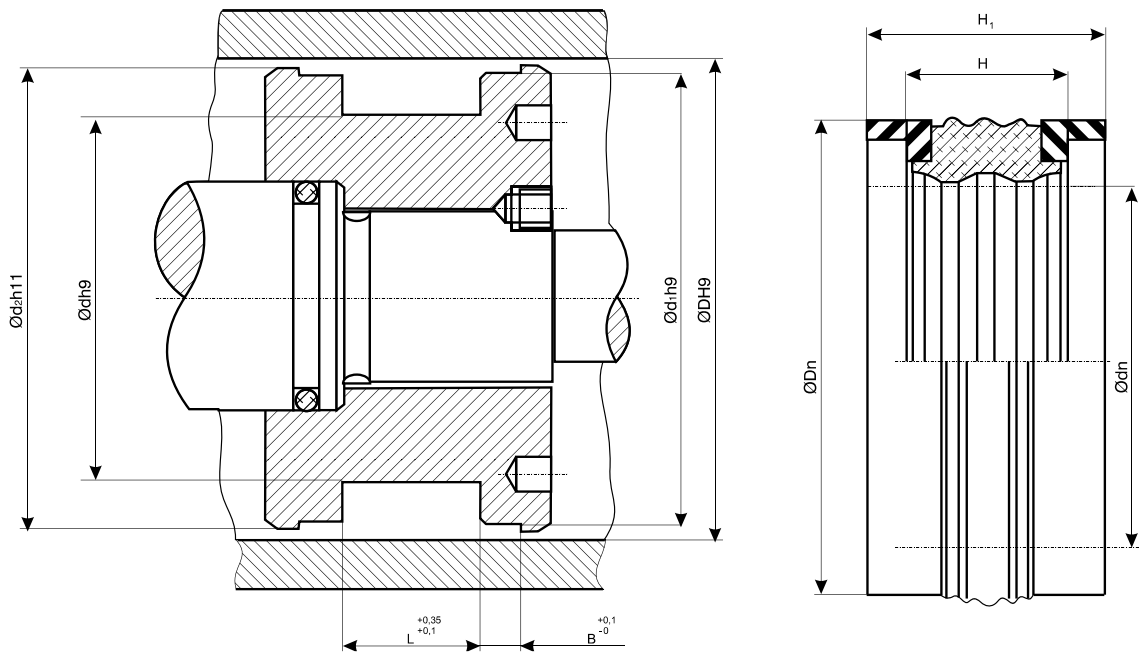
Zespół uszczelniająco-przewodzący					Zabudowa					
Oznaczenie	ØDn	Ødn	H	H ₁	ØD	Ød	L	B	Ød ₁	Ød ₂
K-40x30x15	40	30	15	22,8	40	30	16,4	4	37	39
K-50x35x18	50	35	18	27,6	50	35	20	5	46	48,5
K-63x48x18	63	48	18	27,6	63	48	20	5	59	61,5
K-65x50x18	65	50	18	27,6	65	50	20	5	61	63,5
K-80x62x22	80	62	22	31,4	80	62	23,8	5	76	79
K-100x80x23	100	80	23	35	100	80	25	6,3	95	98
K-110x90x23	110	90	23	35	110	90	25	6,3	105	108
K-125x100x29	125	100	29	49,4	125	100	31	10	119	123
K-140x115x29	140	115	29	49,4	140	115	31	10	134	138
K-160x135x29	160	135	29	49,4	160	135	31	10	154	158

Wymiary i zabudowa K2



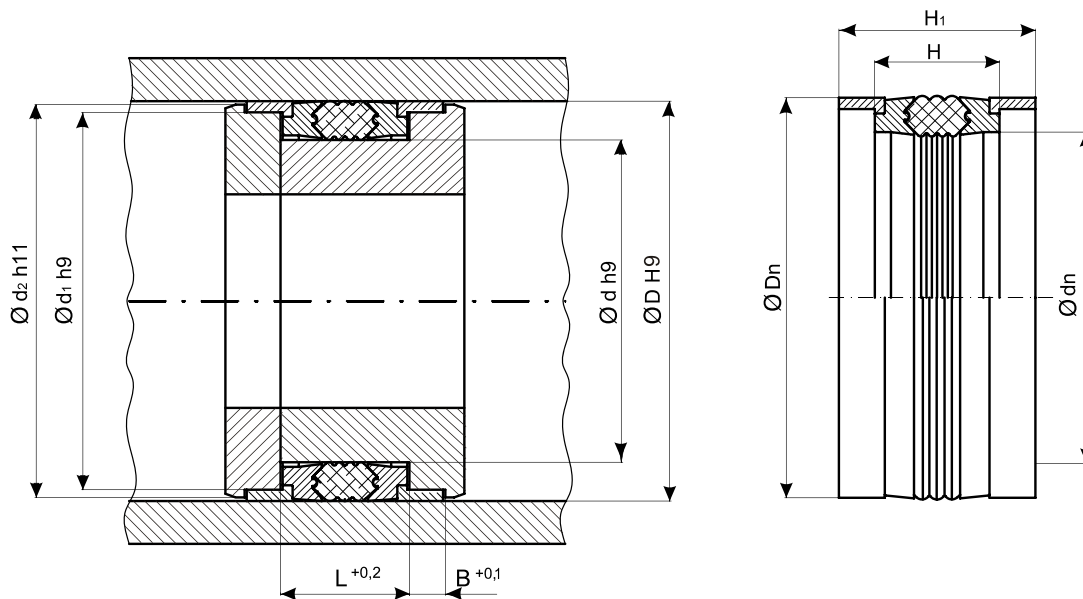
Zespół uszczelniająco-prowadzący					Zabudowa					
Oznaczenie	$\varnothing D_n$	$\varnothing d_n$	H	H_1	$\varnothing D$	$\varnothing d$	L	B	$\varnothing d_1$	$\varnothing d_2$
K2-40x30x15,8	40	30	15,8	23,6	40	30	16,4	4	37	39
K2-50x35x19,6	50	35	19,6	29,2	50	35	20	5	46	48,5
K2-63x48x19,6	63	48	19,6	29,2	63	48	20	5	59	61,5
K2-80x62x23,2	80	62	23,2	32,6	80	62	23,8	5	76	79
K2-100x80x23	100	80	23	35	100	80	25	6,3	95	98
K2-110x90x23	110	90	23	35	110	90	25	6,3	105	108
K2-125x100x29	125	100	29	48,6	125	100	31	10	119	123
K2-140x115x29	140	115	29	48,6	140	115	31	10	134	138
K2-160x135x29	160	135	29	48,6	160	135	31	10	154	158

Wymiary i zabudowa K3



Zespół uszczelniająco-prowadzący					Zabudowa					
Oznaczenie	ØDn	Ødn	H	H ₁	ØD	Ød	L	B	Ød ₁	Ød ₂
K3-40x30x12	40	30	12	20	40	30	12,5	4	37	39
K3-50x35x19	50	35	19	28,6	50	35	20	5	46	48,5
K3-63x48x19	63	48	19	28,6	63	48	20	5	59	61,5
K3-80x65x19	80	65	19	28,4	80	65	20	5	76	78,5

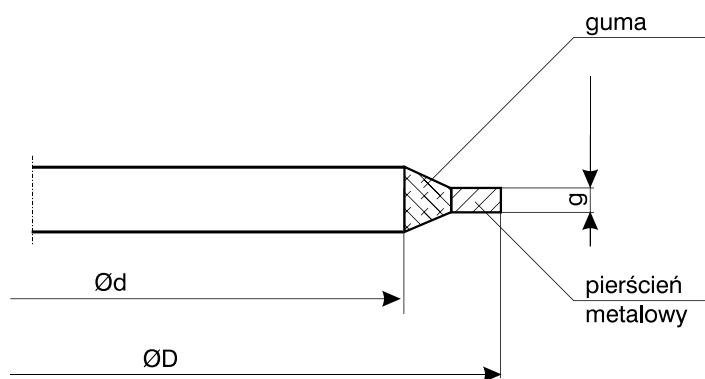
Wymiary i zabudowa K5, K6



Zespół uszczelniająco-przewodzący				Zabudowa						
Oznaczenie	ØDn	Ødn	H	H ₁	ØD	Ød	L	B	Ød ₁	Ød ₂
K5-80x60x35 K6-80x60x35	80	60	33,5	53	80	60	35	9,52	72,62	77,52
K5-100x80x35 K6-100x80x35	100	80	33,5	53	100	80	35	9,52	92,60	97,50
K5-110x90x35 K6-110x90x35	110	90	33,5	53	110	90	35	9,52	102,70	107,51
K5-125x100x45 K6-125x100x45	125	100	43,5	69	125	100	45	12,70	116,82	122,33
K5-140x115x45 K6-140x115x45	140	115	43,5	69	140	115	45	12,7	131,72	137,30
K5-160x135x45 K6-160x135x45	160	135	43,5	69	160	135	45	12,7	151,72	157,10

TYP	WYMIARY					NR WYROBU
	ØDn		Ødn		H	
K3	40,00	x	30,00	x	12,00	W17003
K3	40,00	x	30,00	x	15,00	W5208
K2	40,00	x	30,00	x	15,80	W3606
K	50,00	x	35,00	x	18,00	W5206
K3	50,00	x	35,00	x	19,00	W16749
K2	50,00	x	35,00	x	19,60	W3612
K	63,00	x	48,00	x	18,00	W5209
K3	63,00	x	48,00	x	19,00	W10755
K2	63,00	x	48,00	x	19,60	W3614
K	65,00	x	50,00	x	18,00	W5205
K3	65,00	x	50,00	x	19,00	W13626
K	80,00	x	62,00	x	22,00	W5200
K2	80,00	x	62,00	x	23,00	W4374
K3	80,00	x	62,00	x	19,00	W16974
K	100,00	x	80,00	x	23,00	W5201
K2	100,00	x	80,00	x	23,00	W5449
K	110,00	x	90,00	x	23,00	W5207
K2	110,00	x	90,00	x	23,00	W5450
K5	110,00	x	90,00	x	35,00	W17776
K6	110,00	x	90,00	x	35,00	W17656
K	125,00	x	100,00	x	29,00	W5204
K2	125,00	x	100,00	x	29,00	W5451
K	140,00	x	115,00	x	29,00	W5202
K2	140,00	x	115,00	x	29,00	W5452
K5	140,00	x	115,00	x	45,00	W17798
K6	140,00	x	115,00	x	45,00	W17812
K	160,00	x	135,00	x	29,00	W5203
K2	160,00	x	135,00	x	29,00	W4783
K5	160,00	x	135,00	x	45,00	W17891
K6	160,00	x	135,00	x	45,00	W17887

Pierścienie uszczelniające podkładowe typu P



$\varnothing D$ – Nominalna średnica zewnętrzna
 $\varnothing d$ – Nominalna średnica wewnętrzna
 g – Wysokość części metalowej

Zastosowanie



P

NAPĘDY I STEROWANIA HYDRAULICZNE I PNEUMATYCZNE
Do uszczelniania połączeń statycznych.

Podstawowe materiały

Symbol gumy wg INCO	Bazowy kauczuk	Twardość (IRHD ±5)	Zakres temperatur pracy w °C	Odporność na media
88A	Nitrylowy NBR	88	od -30 do +100	<ul style="list-style-type: none"> - oleje i smary mineralne, - oleje pochodzenia roślinnego i zwierzęcego, - węglowodory alifatyczne, - niepalne cieczki hydrauliczne typu HSA i HSB, - woda do +100°C, - rozcieńczone roztwory kwasów i zasad do +50°C

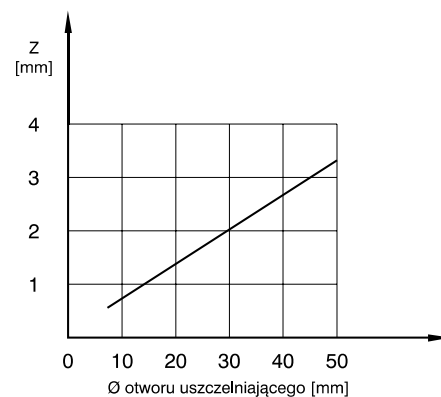
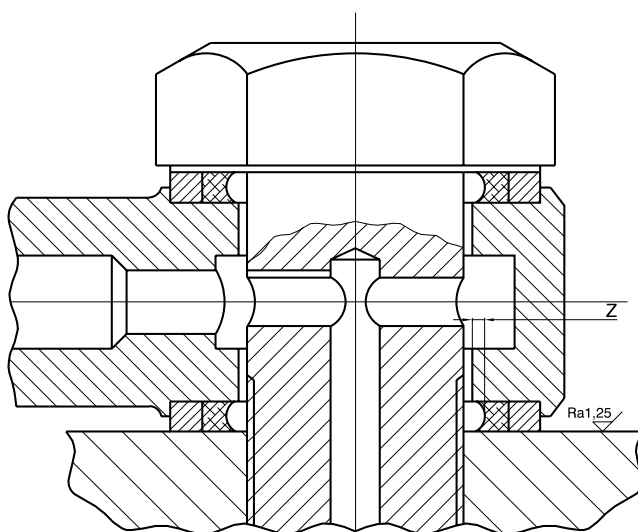
Obowiązujące normy

- ZN-78/II/Z-20/06 – Wymagania i wymiary

TYP	WYMIARY					NR WYROBU
	Ød		b		g	
P	6,70	x	10,00	x	1,50	W1114
P	8,70	x	12,50	x	1,50	W1115
P	10,30	x	16,00	x	1,50	W1128
P	10,70	x	15,00	x	1,50	W1116
P	12,70	x	18,00	x	1,50	W1117
P	14,70	x	21,00	x	1,50	W1118
P	14,70	x	22,00	x	1,50	W1129
P	16,70	x	24,00	x	1,50	W1119
P	17,40	x	24,00	x	1,50	W1130
P	18,70	x	27,00	x	1,50	W1120
P	20,70	x	30,00	x	1,50	W1121
P	22,70	x	30,00	x	2,00	W1131
P	22,70	x	32,00	x	2,00	W1122
P	24,70	x	31,00	x	2,00	W4670

TYP	WYMIARY					NR WYROBU
	Ød		b		g	
P	24,70	x	36,00	x	2,00	W2431
P	27,20	x	36,00	x	2,00	W1132
P	27,70	x	40,00	x	2,00	W1123
P	30,70	x	42,00	x	2,00	W1124
P	31,00	x	39,00	x	2,00	W4671
P	33,70	x	46,00	x	2,00	W1125
P	34,30	x	43,00	x	2,00	W1133
P	36,70	x	50,00	x	2,00	W30872
P	42,70	x	53,00	x	3,00	W1134
P	42,70	x	55,00	x	3,00	W1126
P	45,70	x	60,00	x	3,00	W2426
P	48,70	x	59,00	x	3,00	W3465
P	48,70	x	63,00	x	3,00	W1127
P	60,70	x	75,00	x	3,00	W2429

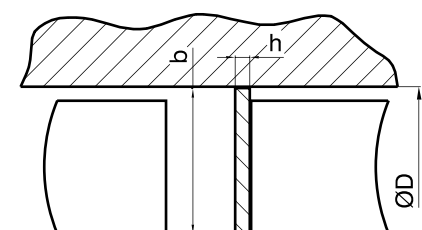
Przykład zastosowania



„Z” – zalecana odległość krawędzi otworu uszczelniającego od krawędzi otworu „do” części gumowej podana jest na powyższym wykresie.

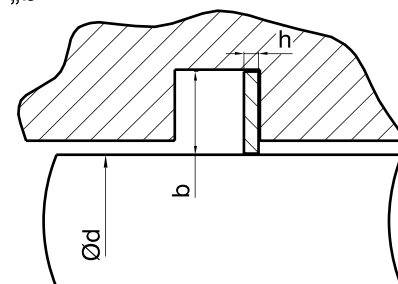
Wyroby z PTFE. Pierścienie oporowe typu SOW, SOZ, PE1, PE2, PEZ, ZE1, ZE2

„a”

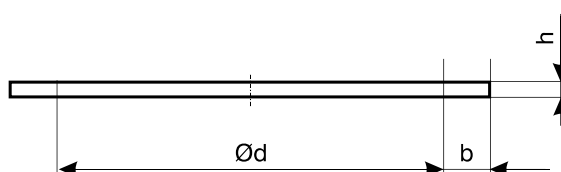
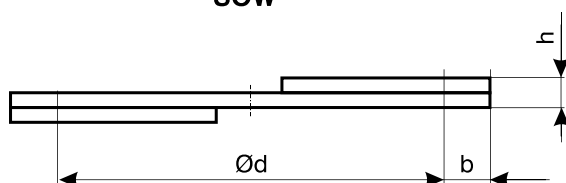


SOW

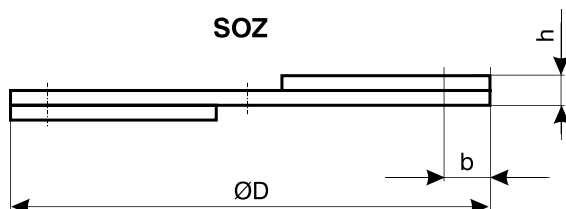
„b”



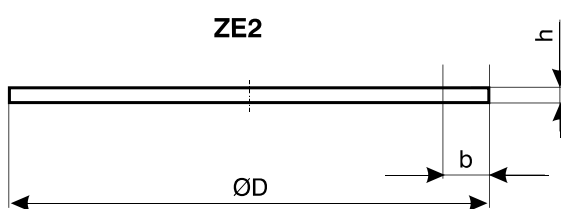
ZE1



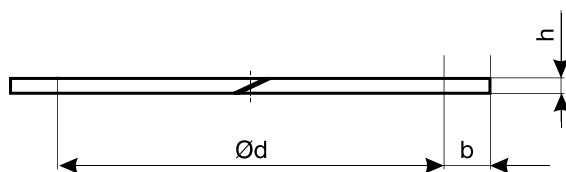
SOZ



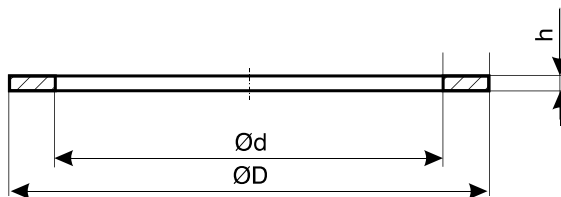
ZE2



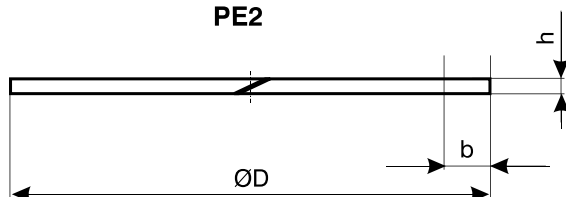
PE1



PEZ



PE2



Pierścienie oporowe:

- SOW, ZE1, PE1 i PEZ dotyczą zabudów tłoczyskowych (przykł. „b”),
- SOZ, ZE2, PE2 i PEZ dotyczą zabudów tłokowych (przykł. „a”).

Ød – Nominalna średnica wewnętrzna
 ØD – Nominalna średnica zewnętrzna
 b – Nominalna szerokość
 h – Wysokość wyrobu

Zastosowanie

NAPĘDY I STEROWANIA HYDRAULICZNE I PNEUMATYCZNE

Do zabezpieczania gumowych pierścieni uszczelniających o przekroju kołowym i innych zwłaszcza w węzłach o ruchu posuwisto-zwrotnym.

Poszerzają zakres zastosowania pierścieni uszczelniających, szczególnie w dynamicznych warunkach pracy, pozwalają na luźniejsze pasowanie uszczelnianych części, przedłużają żywotność uszczelnień gumowych.

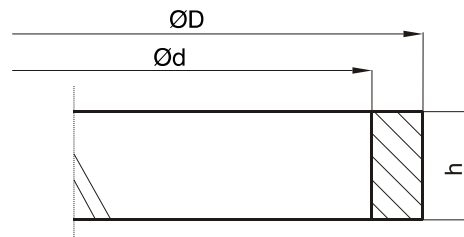
Podstawowe materiały

Symbol materiału wg INCO	Materiał	Twardość °ShD ± 10	Zakres temperatur pracy w °C	Odporność na media
PTFE60Br	Policztero-fluoroetylen PTFE z dodatkiem: – 60% brązu,	60	od -200 do +260	<ul style="list-style-type: none"> – najwyższa w porównaniu do znanych dotychczas elastomerów, – niepalny, – węglowodory alifatyczne, – nierozpuszczalny we wszystkich znanych rozpuszczalnikach, – nie absorbuje wody
PTFE15Sz	Policztero-fluoroetylen PTFE z dodatkiem: – 15% włókna szklanego			
PTFE25Sz	Policztero-fluoroetylen PTFE z dodatkiem: – 25% włókna szklanego			
PTFE	Policztero-fluoroetylen		± 260	

Ograniczenia wymiarowe

- maksymalna średnica zewnętrzna dla pierścieni: SOW i SOZ-80 mm
- maksymalna średnica zewnętrzna dla pierścieni: PE1, PE2, ZE1, ZE2 i PEZ-250 mm
- minimalna średnica wewnętrzna 8 mm dla wszystkich typów

Pierścienie prowadzące typu WFE



ØD – Nominalna średnica zewnętrzna
 Ød – Nominalna średnica wewnętrzna
 h - Wysokość pierścienia

Zastosowanie



Pierścienie prowadzące zapewniają dokładne i gładkie przemieszczanie części ślizgowych. Zapobiegają kontaktowi metalu z metalem, zatarciu oraz zadrapaniu powierzchni.

Dokładne prowadzenie i utrzymanie w doskonałym stanie powierzchni metalowych, zapewnia nienaganne funkcjonowanie uszczelnień.

Pierścienie prowadzące mają zastosowanie najczęściej w siłownikach hydraulicznych i pneumatycznych montowanych na tłokach i tłoczyskach.

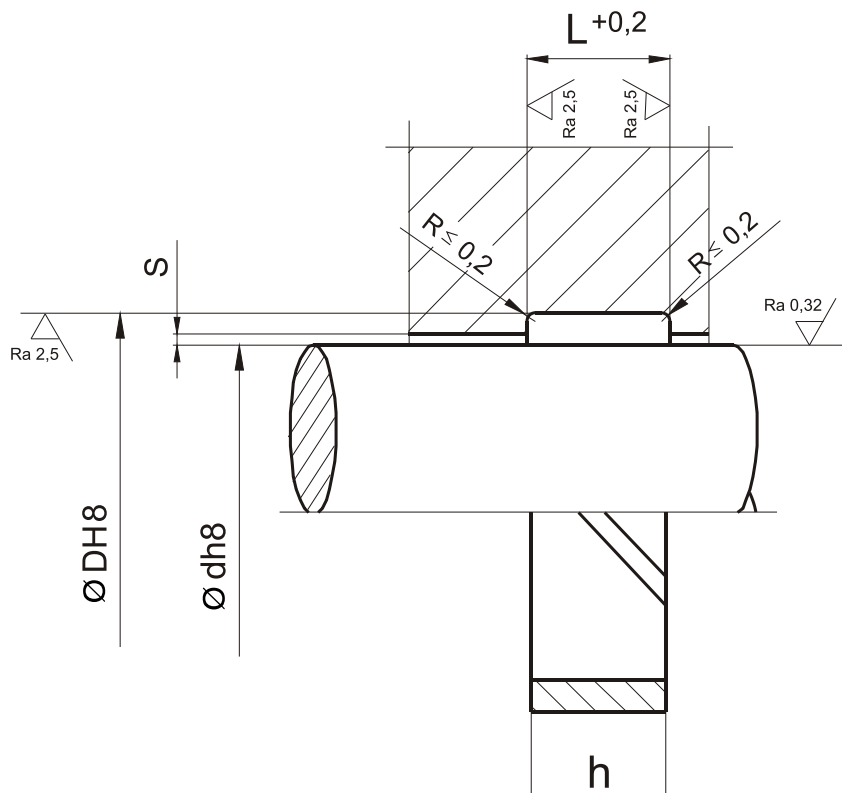
Podstawowe materiały elastomerowe

Symbol materiału wg INCO	Materiał	Twardość °ShD ±10	Zakres temperatur pracy w °C	Odporność na media
PTFE	Policzterofluoroetylen	60	± 260	<ul style="list-style-type: none"> - najwyższa w porównaniu do znanych dotychczas elastomerów, - niepalny, - węglowodory alifatyczne, - nierozpuszczalny we wszystkich znanych rozpuszczalnikach, - nie absorbuje wody
PTFE15Sz	Policzterofluoroetylen PTFE z dodatkiem 15% włókna szklanego		od -200 do +260	
PTFE25Sz	Policzterofluoroetylen PTFE z dodatkiem 25% włókna szklanego			
PTFE60Br	Policzterofluoroetylen PTFE z dodatkiem 60% brązu			
POM	Poliacetal Kopolimer acetalowy	85	od - 60 do +100	

Istnieje możliwość wykonania pierścieni prowadzących według indywidualnych zabudów klienta.

Ogólne warunki zabudowy pierścieni prowadzących typu WFE

Wymiary i zabudowa pierścieni prowadzących WFE montowanych na tłoczyskach.

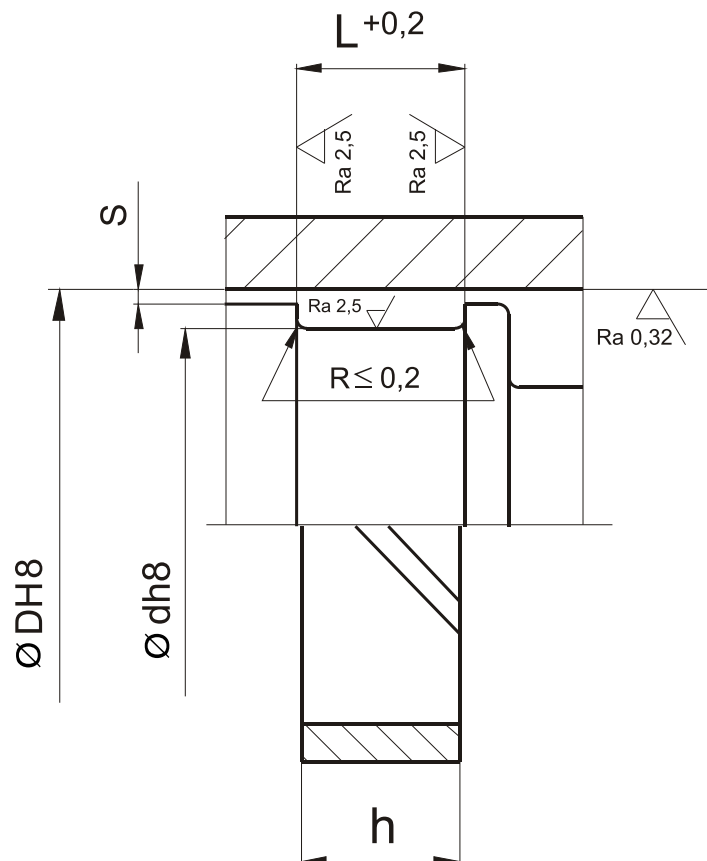


TYP	WYMIARY						MATERIAŁ	NR WYROBU
	d		D		h	L		
WFE	12	x	15	x	4,2	4,4	PTFE60Br	W14174
WFE	12	x	15,1	x	4	4,2	PTFE60Br	W15256
WFE	12	x	15,1	x	4	4,2		W15257
WFE	18	x	22	x	6	6,3	POM	W13576
WFE	20	x	24	x	8	8,3	PTFE60Br	W18014
WFE	20	x	23	x	4,2	4,4	PTFE60Br	W13133
WFE	20	x	24	x	6,3	6,6	PTFE60Br	W14317
WFE	20	x	24	x	6	6,3	POM	W16475
WFE	21	x	25	x	6	6,3	POM	W10183
WFE	21	x	24	x	6	6,3	POM	W17497
WFE	22	x	26	x	6	6,3	POM	W12756
WFE	24	x	29	x	8	8,3		W18010
WFE	25	x	29	x	8	8,3	PTFE60Br	W18022
WFE	25	x	30	x	5,6	5,9	PTFE60Br	W11012
WFE	25	x	29	x	6	6,3	POM	W5433
WFE	28	x	32	x	6	6,3	POM	W5460
WFE	28	x	33	x	5,6	5,9	PTFE60Br	W17832
WFE	30	x	35	x	7,9	8,2	PTFE60Br	W10104
WFE	30	x	34	x	6	6,3	POM	W16474
WFE	30	x	33	x	5,6	5,9	PTFE60Br	W17118
WFE	30	x	33	x	5,6	5,9	POM	W17496
WFE	31	x	35	x	8	8,3		W18021
WFE	32	x	36	x	6	6,3	POM	W11825
WFE	32	x	39,9	x	16	16,3	POM	W17186
WFE	32	x	34	x	3,8	4		W30618
WFE	35	x	39	x	8	8,3	PTFE60Br	W18007
WFE	35	x	40	x	8,1	8,4		W11972
WFE	35	x	40	x	5,8	6,1	PTFE60Br	W13312
WFE	36	x	40	x	10	10,3	PTFE	W12940
WFE	36	x	40	x	6	6,3	PTFE	W30416
WFE	36	x	40	x	6	6,3	POM	W30828
WFE	37	x	40	x	4,2	4,4	PTFE60Br	W13078
WFE	40	x	44	x	6	6,3	PTFE60Br	W11987
WFE	40	x	45	x	10	10,3	POM	W30683
WFE	40	x	44	x	6	6,3	PTFE	W17392
WFE	43	x	48	x	6,6	6,9		W15180
WFE	45	x	49	x	8	8,3		W18006
WFE	45	x	50	x	24,8	25,2	PTFE60Br	W13313
WFE	45	x	50	x	6	6,3	PTFE60Br	W16911
WFE	45	x	50	x	6	6,3	POM	W5461
WFE	45	x	50	x	10	10,3	POM	W11106
WFE	45	x	52,9	x	16	16,3	POM	W17185
WFE	45	x	51	x	12,5	12,8	PTFE60Br	W30518
WFE	47,5	x	52,5	x	8,1	8,4		W11975
WFE	50	x	55	x	10	10,3	POM	W10023
WFE	50	x	55	x	9,7	10		W10606
WFE	55	x	60	x	10	10,3	POM	W10016
WFE	55	x	60	x	6,3	6,6	PTFE60Br	W13079
WFE	55	x	60	x	6	6,3	POM	W5462

TYP	WYMIARY						MATERIAŁ	NR WYROBU
	d		D		h	L		
WFE	56	x	61	x	10	10,3	POM	W10182
WFE	56	x	61	x	6	6,3	POM	W5463
WFE	58	x	63	x	6	6,3	POM	W10184
WFE	58	x	63	x	10	10,3	POM	W11107
WFE	60	x	65	x	9,5	9,8	PTFE60Br	W10105
WFE	60	x	65	x	15	15,3	PTFE60Br	W10179
WFE	60	x	65	x	10	10,3	POM	W5480
WFE	60	x	67,9	x	16	16,3	POM	W17524
WFE	60	x	65	x	20,2	20,6	PTFE60Br	W30738
WFE	62,2	x	66,2	x	8	8,3	PTFE	W14844
WFE	63	x	68	x	10	10,3	POM	W10022
WFE	64	x	70	x	6,1	6,4	PTFE60Br	W15093
WFE	65	x	70	x	10	10,3	POM	W30418
WFE	66	x	70	x	8	8,3		W5083
WFE	69	x	74	x	9,5	9,8	PTFE60Br	W12446
WFE	69	x	74	x	10	10,3	POM	W12458
WFE	70	x	75	x	10	10,3	POM	W10017
WFE	70	x	75	x	20	20,4		W11733
WFE	70	x	75	x	15	15,3	PTFE60Br	W14042
WFE	70	x	75	x	6	6,3	POM	W5464
WFE	70	x	75	x	10,15	10,5	PTFE60Br	W30517
WFE	71	x	75	x	4	4,2	PTFE60Br	W12574
WFE	75	x	80	x	5,7	6	PTFE60Br	W13132
WFE	75	x	80	x	10	10,3	POM	W5481
WFE	75	x	80	x	6	6,3	POM	W15276
WFE	75	x	82,9	x	16	16,3	POM	W17525
WFE	79	x	84	x	9,5	9,8	PTFE60Br	W12447
WFE	79	x	84	x	10	10,3	POM	W12459
WFE	80	x	85	x	10	10,3	POM	W11255
WFE	80	x	85	x	9,5	9,8	PTFE60Br	W14001
WFE	80	x	85	x	6	6,3	POM	W5465
WFE	80	x	84	x	8,1	8,4	PTFE60Br	W16889
WFE	85	x	90	x	10	10,3	POM	W10018
WFE	86	x	90	x	10	10,3		W5255
WFE	90	x	95	x	9,5	9,8	PTFE60Br	W10106
WFE	90	x	95	x	10	10,3	POM	W5482
WFE	90	x	97,9	x	16	16,3	POM	W17526
WFE	92	x	96	x	6	6,3	PTFE60Br	W15357
WFE	92	x	98	x	20	20,4		W30388
WFE	95	x	100	x	9,7	10	PTFE60Br	W14381
WFE	95	x	100	x	6	6,3	PTFE60Br	W14495
WFE	95	x	100	x	10	10,3	PTFE60Br	W14794
WFE	95	x	100	x	20	20,4		W5082
WFE	100	x	105	x	10	10,3	POM	W12922
WFE	100	x	105	x	15	15,3	PTFE60Br	W14041
WFE	105	x	110	x	10	10,3	POM	W5483
WFE	105	x	112,9	x	16	16,3	POM	W17527
WFE	107	x	112	x	10	10,3	POM	W10511
WFE	110	x	115	x	10	10,3	PTFE	W17396
WFE	114	x	119	x	20,2	20,6	PTFE60Br	W13107
WFE	114	x	120	x	20	20,4		W30387
WFE	115	x	120	x	10	10,3	POM	W12914
WFE	120	x	125	x	20,2	20,6	PTFE60Br	W13106
WFE	120	x	125	x	15	15,3	PTFE60Br	W14382

TYP	WYMIARY						MATERIAŁ	NR WYROBU
	d		D		h	L		
WFE	120	x	125	x	10	10,3	POM	W5484
WFE	124	x	129	x	10	10,3	POM	W10512
WFE	125	x	130	x	14,8	15,1	PTFE60Br	W10107
WFE	125	x	130	x	10	10,3	POM	W13577
WFE	125	x	130	x	9,6	9,9	PTFE60Br	W14325
WFE	132	x	140,2	x	9,8	10,1	PTFE60Br	W17993
WFE	136	x	141	x	10	10,3	POM	W10734
WFE	136	x	142	x	20	20,4		W30390
WFE	136	x	141	x	20	20,4	POM	W10646
WFE	140	x	145	x	10	10,3	POM	W5485
WFE	140	x	145	x	9,5	9,8	PTFE60Br	W16238
WFE	140	x	145	x	25	25,4	PTFE60Br	W16239
WFE	145	x	150	x	10	10,3	POM	W10872
WFE	145	x	150	x	10	10,3		W11198
WFE	145	x	150	x	10	10,3	PTFE60Br	W11294
WFE	145	x	150,1	x	4	4,2	PTFE60Br	W17680
WFE	147,5	x	152,5	x	14,5	14,8	PTFE60Br	W10540
WFE	150	x	155	x	10	10,3	POM	W15806
WFE	155	x	160	x	10	10,3	PTFE	W17399
WFE	162	x	168	x	20	20,4		W30389
WFE	165	x	170	x	20	20,4	PTFE60Br	W11130
WFE	165	x	172,9	x	16	16,3	POM	W17588
WFE	165	x	170	x	20	20,4		W11201
WFE	200	x	205	x	10	10,3	PTFE60Br	W12745

Wymiary i zabudowa pierścieni przewodzących WFE montowanych na tłokach.



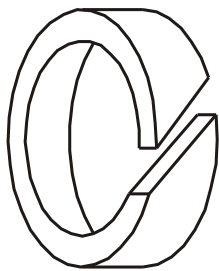
TYP	WYMIARY						MATERIAŁ	NR WYROBU
	D		d		h	L		
WFE	22,5	x	17,5	x	4,2	4,4	PTFE15Sz	W10660
WFE	24	x	19	x	5,6	5,9	PTFE60Br	W15253
WFE	27	x	24	x	3,2	3,4	PTFE60Br	W16114
WFE	32	x	28	x	4,2	4,4	PTFE60Br	W14316
WFE	35	x	31,8	x	6	6,3	PTFE15Sz	W13399
WFE	37	x	34	x	3,2	3,4	PTFE60Br	W16115
WFE	45	x	40	x	5,6	5,9	PTFE60Br	W17117
WFE	47	x	44	x	3,2	3,4	PTFE60Br	W16116
WFE	50	x	45	x	5,3	5,6	PTFE60Br	W13314
WFE	50	x	46	x	9	9,3	PTFE60Br	W17831
WFE	50	x	45	x	10,15	10,5	PTFE60Br	W30516
WFE	58	x	55	x	3,2	3,4	PTFE60Br	W16117
WFE	60	x	56	x	8	8,3	PTFE15Sz	W5081
WFE	63	x	59	x	8	8,3	PTFE15Sz	W5254
WFE	64	x	59	x	6,3	6,6	PTFE15Sz	W10081
WFE	65	x	61	x	7,9	8,2	PTFE15Sz	W12202
WFE	69	x	64	x	6,3	6,6	PTFE15Sz	W10082
WFE	70	x	64	x	6,1	6,4	PTFE60Br	W14791
WFE	70	x	65	x	15	15,3	PTFE60Br	W15794
WFE	72	x	67	x	6,3	6,6	PTFE	W10080
WFE	80	x	75	x	8,1	8,4	PTFE15Sz	W10661
WFE	80	x	76	x	10	10,3	PTFE15Sz	W10510
WFE	80	x	75	x	9,7	10	PTFE60Br	W16409
WFE	90	x	85	x	10	10,3	PTFE60Br	W11893
WFE	95	x	89,2	x	20	20,4	PTFE15Sz	W10140
WFE	99,8	x	93,8	x	6	6,3	PTFE60Br	W15365
WFE	100	x	95	x	9,5	9,8	PTFE60Br	W14000
WFE	100	x	95	x	15	15,3	PTFE15Sz	W14702
WFE	100	x	95	x	10	10,3	PTFE15Sz	W30995
WFE	100	x	96	x	8,1	8,4	PTFE60Br	W15322
WFE	100	x	95	x	10	10,3	PTFE60Br	W16801
WFE	110	x	104	x	17	17,3	PTFE60Br	W30016
WFE	113	x	107,2	x	20	20,4	PTFE15Sz	W10141
WFE	115	x	110	x	10	10,3	PTFE60Br	W15612
WFE	120	x	116	x	8,1	8,4	PTFE60Br	W16888
WFE	125	x	120	x	9,7	10	PTFE15Sz	W10605
WFE	125	x	120	x	9,7	10	PTFE60Br	W10670
WFE	125	x	119	x	20	20,4	PTFE60Br	W12941
WFE	125	x	119,5	x	10	10,3	PTFE60Br	W15323
WFE	130	x	125	x	9,7	10	PTFE60Br	W10669
WFE	130	x	124	x	7,3	7,6	PTFE15Sz	W16221
WFE	131	x	126	x	6	6,3	PTFE60Br	W13084
WFE	135	x	129,2	x	20	20,4	PTFE15Sz	W10142
WFE	140	x	134	x	25,5	25,9	PTFE60Br	W10488
WFE	150	x	144	x	7,3	7,6	PTFE15Sz	W16222
WFE	154	x	149	x	14,8	15,1	PTFE60Br	W10108
WFE	165	x	160	x	20	20,4	PTFE60Br	W13096
WFE	200	x	195	x	15	15,3	PTFE60Br	W14318
WFE	257	x	247	x	15	15,3	PTFE60Br	W15328

Zalecane wielkości szczelin „s”

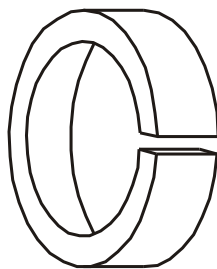
$\varnothing d / \varnothing D$ (mm)	$\frac{\varnothing D - \varnothing d}{2}$ (mm)	max „s” (mm)
50	3	0,25
> 50	> 3	0,4

W zależności od charakteru pracy stosuje się następujące rodzaje pierścieni prowadzących WFE:

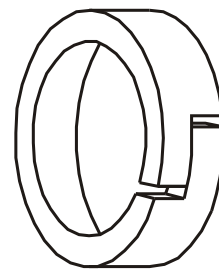
- A- cięcie pod kątem 30°- dla ruchu posuwisto zwrotnego
- B- cięcie pod kątem 90°- dla ruchu oscylacyjnego lub obrotowego
- Z- „na zamek” dla zastosowań specjalnych



TYP - A

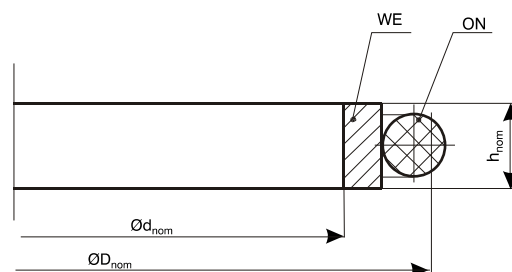
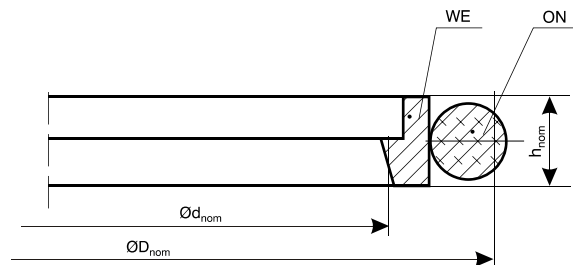
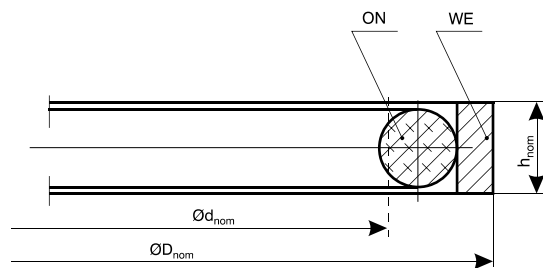


TYP - B



TYP - Z

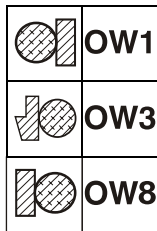
Wyroby z PTFE. Zestawy uszczelniające typu OW1, OW3, OW8



$$h_{nom} = L$$

UWAGA! Powyższe wymiary średnic odnoszą się do zabudowy uszczelnienia.

Zastosowanie



NAPĘDY I STEROWANIA HYDRAULICZNE

Do uszczelnień tłoków OW1 i tłoczków OW3, OW8, gdyż pożądanym jest zmniejszenie gabarytów węzła i smarowanie. Uszczelnienia te gwarantują dobrą pracę dla prędkości przesuwu tłoka do 5 m/sek. i ciśnieniu do 40 MPa.

Podstawowe materiały

1) Materiały na elementy typu WE

Liczbowy kod materiału	Symbol materiału wg INCO	Materiał	Twardość °ShD ±10	Zakres temperatur pracy w °C	Odporność na media
1	PTFE60Br	Policzterofluoroetylen PTFE z dodatkiem: – 60% brązu,	60	od -200 do +260	<ul style="list-style-type: none"> – najwyższa w porównaniu do znanych dotychczas elastomerów, – niepalny, – węglowodory alifatyczne, – nierozpuszczalny we wszystkich znanych rozpuszczalnikach, – nie absorbuje wody
2	PTFE15Sz	Policzterofluoroetylen PTFE z dodatkiem: – 15% włókna szklanego			
2	PTFE25Sz	Policzterofluoroetylen PTFE z dodatkiem: – 25% włókna szklanego			
0	PTFE	Policzterofluoroetylen	± 260		

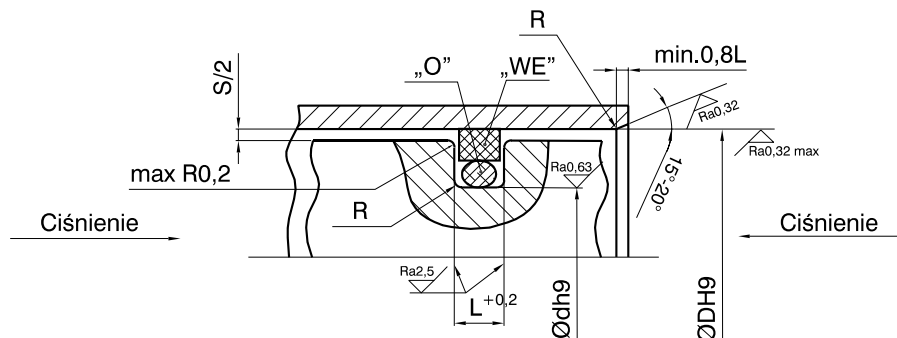
2) Materiały na pierścienie typu O

Liczbowy kod materiału	Symbol gumy wg INCO	Bazowy kauczuk	Twardość IRHD ±5	Zakres temperatur pracy w °C	Odporność na media
1	70A	Nitrylowy NBR	70	od -30 do +100	<ul style="list-style-type: none"> – oleje i smary mineralne, – oleje pochodzenia roślinnego i zwierzęcego, – węglowodory alifatyczne, – niepalne ciecze hydrauliczne typu HSA i HSB, – woda do +100°C, – rozcieńczone roztwory kwasów i zasad do +50°C
3	70E	Etylenowo-propylenowy EPDM	70	od -40 do +130	<ul style="list-style-type: none"> – gorąca woda i para wodna, – płyny hamulcowe, – trudnopalne ciecze hydrauliczne typu HSC i HSD, – roztwory kwasów i zasad, – estry, ketony
2	70F	Fluorowy FPM	70	od -20 do +250	<ul style="list-style-type: none"> – oleje i smary mineralne, – węglowodory alifatyczne i aromatyczne, – trudnopalne ciecze hydrauliczne typu HSC i HSD, – oleje syntetyczne, – woda do +100°C

Ograniczenia wymiarowe

- maksymalna średnica zewnętrzna 380 mm
- minimalna średnica wewnętrzna 6 mm

Wymiary zabudowy pierścieni uszczelniających tłoka typu OW1

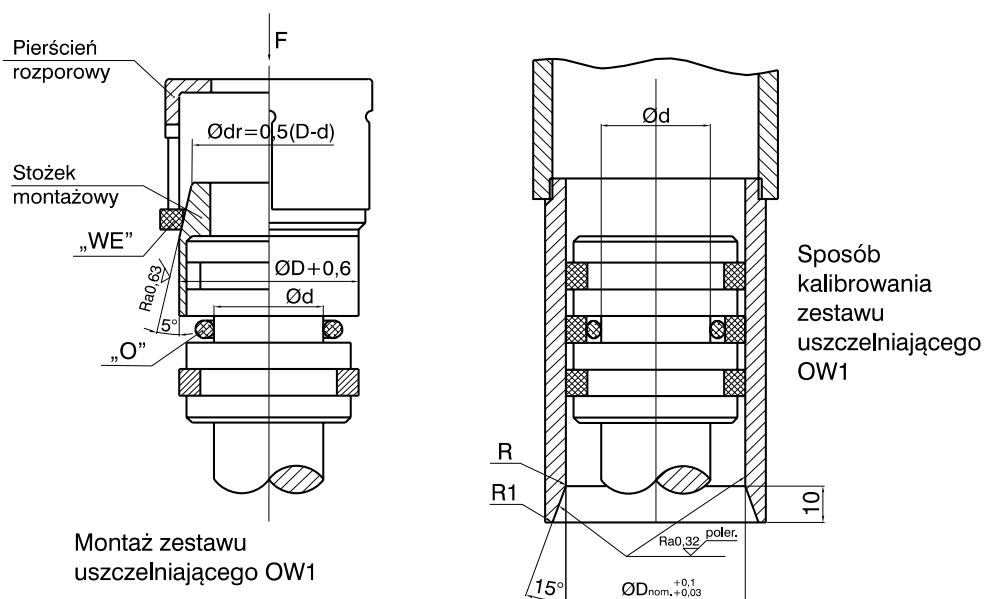


Wymiary i wymagania zabudowy

ØDH9 [mm]	Ødh9 [mm]	L+0,2 [mm]	Rmax [mm]	S [mm]	
				do 20 MPa	do 40 MPa
8 – 14,9	ØD – 4,9	2,2	0,3 – 0,5	0,4	0,3
15 – 39,9	ØD – 7,5	3,2	0,5 – 0,8	0,7	0,4
40 – 79,9	ØD – 11	4,2	0,8 – 1,2	0,8	0,4
80 – 132,9	ØD – 15,5	6,3	1,2 – 1,5	0,9	0,5
133 – 250	ØD – 21	8,1	1,5 – 2,0	1,0	0,6

UWAGA: dla ciśnienia roboczego wyższego niż 40 MPa zaleca się pasowanie otworu cylindra i tłoka H7/f7.

Montaż pierścieni uszczelniających tłoka typu OW1



1. Umieścić stożek montażowy na tłoku oraz pokryć powierzchnię olejem.
2. Umieścić pierścień uszczelniający „O” w rowku.
3. Założyć pierścień „WE” na stożek montażowy i jednostajnym ruchem wsunąć go przy pomocy pierścienia rozporowego do rowka.
4. Elementy montażowe usunąć i założyć pierścienie ślizgowe.
5. Kalibrować zestaw uszczelniający OW1 przy pomocy tulei kalibrującej.

UWAGA:

narzędzia i uszczelnienia utrzymywać w czystości. Narzędzia muszą być gładkie i wolne od zadziorów.

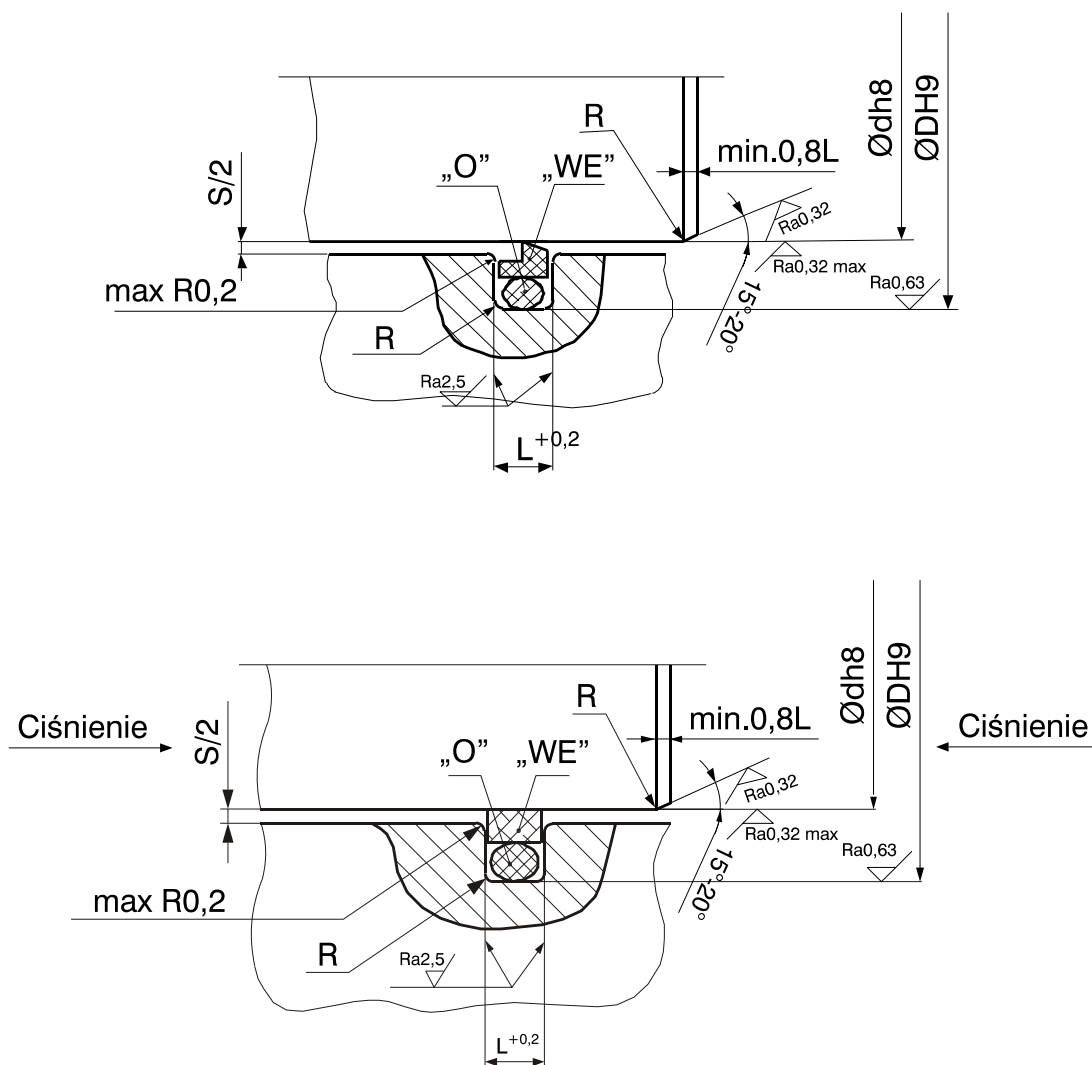
TYP	WYMIARY					KOD MATERIAŁU	NR WYROBU
	D		d		h		
OW1	9	x	5,2	x	1,7	1.1.	W15518
OW1	9,5	x	5,2	x	1,7	1.1.	W15520
OW1	11	x	6,1	x	2,2	2.1.	W11141
OW1	12	x	7,1	x	2,2	1.1.	W15522
OW1	12	x	7,1	x	2,2	2.1.	W11513
OW1	14	x	9,1	x	2,2	1.1.	W11515
OW1	14,5	x	9,5	x	2,5	2.1.	W15473
OW1	16	x	8,5	x	3,2	2.1.	W11139
OW1	16	x	10	x	3	2.1.	W5135
OW1	16	x	10,6	x	2,8	1.1.	W10837
OW1	16,35	x	10,08	x	2,4	1.2.	W17262
OW1	18	x	10,5	x	3,2	0.2.	W12120
OW1	20	x	12,5	x	3,2	1.1.	W15631
OW1	20	x	12,5	x	3,2	2.1.	W11079
OW1	20	x	12,5	x	3,2	2.2.	W14332
OW1	20	x	14	x	2,9	1.1.	W12339
OW1	20	x	15,1	x	2,2	1.1.	W12282
OW1	22	x	16	x	3,1	1.1.	W15467
OW1	22,5	x	15	x	3,2	2.2.	W10655
OW1	22,5	x	15	x	3,2	2.3.	W11228
OW1	24	x	16,5	x	3,2	3.2.	W15251
OW1	24	x	18	x	3	1.1.	W11511
OW1	25	x	17,5	x	3,2	1.1.	W10019
OW1	26	x	18,5	x	3,2	1.1.	W14060
OW1	28	x	20,5	x	3,2	2.1.	W12961
OW1	30	x	22,5	x	3,2	1.1.	W12252
OW1	30	x	22,5	x	3,2	2.2.	W14721
OW1	30	x	22,8	x	4	1.1.	W15810
OW1	32	x	24	x	3,7	2.1.	W15571
OW1	32	x	24,5	x	3,2	1.1.	W10001
OW1	35	x	27,5	x	3,2	2.1.	W12325
OW1	35	x	27,5	x	3,2	2.2.	W13317
OW1	36	x	28,5	x	3,2	1.1.	W10918
OW1	36	x	28,5	x	3,2	1.3.	W12670
OW1	40	x	29	x	4,2	0.3.	W11984
OW1	40	x	29	x	4,2	1.1.	W10375
OW1	40	x	29	x	4,2	2.1.	W10075
OW1	40	x	32	x	4,2	2.1.	W14826
OW1	41	x	30	x	4,2	2.1.	W17017
OW1	42	x	31	x	4,2	1.1.	W10752
OW1	42	x	31	x	4,2	2.1.	W16884
OW1	42	x	35,2	x	3,8	1.1.	W15183
OW1	43	x	32	x	4,2	1.1.	W11422
OW1	44	x	33	x	4,2	1.1.	W14653
OW1	45	x	34	x	4,2	1.1.	W10726
OW1	45	x	34	x	4,2	2.1.	W12074
OW1	45	x	35	x	5	2.1.	W5125
OW1	45	x	37	x	4	2.1.	W17152
OW1	46,4	x	35,8	x	2,2	1.1.	W17025
OW1	47	x	36	x	4,2	1.1.	W15622
OW1	48	x	37	x	4,2	2.1.	W15181
OW1	50	x	23	x	9	1.3.	W14505
OW1	50	x	39	x	4,2	1.1.	W5132

TYP	WYMIARY					KOD MATERIAŁU	NR WYROBU
	D		d		h		
OW1	50	x	39	x	4,2	1.2.	W17834
OW1	50	x	39	x	4,2	2.1.	W12372
OW1	50	x	40	x	5	1.1.	W14965
OW1	51	x	40	x	4,2	2.1.	W17018
OW1	52	x	41	x	4,2	1.1.	W12331
OW1	55	x	41,3	x	5,7	2.2.	W14748
OW1	55	x	44	x	4,2	1.1.	W12250
OW1	56	x	45	x	4,2	1.1.	W14489
OW1	57	x	46	x	4,2	2.1.	W12226
OW1	60	x	49	x	4,2	1.1.	W12254
OW1	61,3	x	48,9	x	3	1.1.	W17027
OW1	62	x	51	x	4,2	1.1.	W17488
OW1	62	x	51	x	4,2	1.3.	W16907
OW1	63	x	52	x	4,2	1.1.	W5434
OW1	63	x	52	x	4,2	2.1.	W12302
OW1	64	x	53	x	4,2	2.1.	W16863
OW1	65	x	54	x	4,2	1.1.	W13755
OW1	65	x	55	x	5	2.1.	W12200
OW1	68	x	57	x	4,2	1.1.	W15624
OW1	69,95	x	58,4	x	4,4	1.2.	W17245
OW1	70	x	59	x	4,2	1.1.	W10268
OW1	75	x	62,5	x	7,5	1.1.	W13803
OW1	75	x	62,8	x	6,3	2.1.	W17156
OW1	75	x	64	x	4,2	1.1.	W14408
OW1	75	x	64	x	4,2	2.2.	W14795
OW1	77	x	64	x	4,2	1.1.	W15817
OW1	78	x	67	x	4,2	1.1.	W14715
OW1	80	x	64,5	x	6,3	1.1.	W5133
OW1	80	x	64,5	x	6,3	1.2.	W13134
OW1	80	x	64,5	x	6,3	2.2.	W10658
OW1	80	x	69	x	4,2	1.1.	W16272
OW1	80	x	73,5	x	3,9	2.1.	W16632
OW1	83	x	67,5	x	6,3	1.1.	W10755
OW1	85	x	69,5	x	6,3	1.1.	W12280
OW1	85	x	69,5	x	6,3	1.2.	W15240
OW1	85	x	73	x	6,3	2.1.	W14565
OW1	86	x	70,5	x	6,3	1.1.	W12899
OW1	89,6	x	74,1	x	6,3	1.1.	W17110
OW1	90	x	69	x	8,1	2.2.	W14746
OW1	90	x	74,5	x	6,3	1.1.	W11405
OW1	90	x	74,5	x	6,3	1.2.	W13684
OW1	90	x	76,2	x	7,5	2.1.	W5123
OW1	90	x	80	x	4,2	1.1.	W16256
OW1	95	x	82	x	7,5	1.1.	W13801
OW1	100	x	84,5	x	6,3	1.1.	W10784
OW1	100	x	84,5	x	6,3	1.2.	W14837
OW1	100	x	84,5	x	6,3	2.1.	W13757
OW1	100	x	84,5	x	6,3	2.2.	W14559
OW1	110	x	94,5	x	6,3	1.1.	W14058
OW1	110	x	94,5	x	6,3	2.1.	W10454
OW1	111	x	101,5	x	6,5	1.1.	W11038
OW1	112,4	x	106,6	x	2,6	2.1.	W5349
OW1	114,3	x	98	x	6,3	1.1.	W17048

TYP	WYMIARY					KOD MATERIAŁU	NR WYROBU
	D		d		h		
OW1	115	x	99,5	x	6,3	1.1.	W12333
OW1	115	x	101,8	x	5,5	2.1.	W15610
OW1	116	x	95,5	x	6,4	1.1.	W15185
OW1	120	x	98	x	8,1	1.1.	W14853
OW1	120	x	99	x	8,1	1.1.	W15636
OW1	120	x	100	x	7,6	1.1.	W15542
OW1	120	x	100	x	9,8	1.1.	W17717
OW1	120	x	104,5	x	6,3	1.1.	W10524
OW1	120	x	104,5	x	6,3	1.2.	W16886
OW1	120	x	107	x	7,5	1.1.	W13799
OW1	125	x	104	x	8,1	1.1.	W10671
OW1	125	x	109,5	x	6,3	1.1.	W11517
OW1	125	x	109,5	x	6,3	2.1.	W10600
OW1	125	x	114	x	4,2	2.1.	W5351
OW1	127,25	x	106,25	x	8,7	1.1.	W10811
OW1	130	x	114,5	x	6,3	1.1.	W10674
OW1	130	x	114,5	x	6,3	1.2.	W13516
OW1	130	x	115	x	6,2	0.1.	W16219
OW1	131	x	115,5	x	6,3	2.2.	W13085
OW1	132	x	120,4	x	8,5	1.1.	W11040
OW1	140	x	119	x	8,1	1.1.	W11384
OW1	140	x	120	x	6	1.1.	W15475
OW1	140	x	120,5	x	7,6	1.1.	W15540
OW1	145	x	124	x	8,1	1.1.	W14694
OW1	145	x	124	x	8,1	1.2.	W16815
OW1	145	x	129,5	x	6,3	1.1.	W14054
OW1	150	x	129	x	8,1	1.1.	W13513
OW1	150	x	129	x	8,1	2.1.	W16723
OW1	150	x	135	x	6,2	0.1.	W16217
OW1	150	x	139	x	4,2	1.1.	W14942
OW1	151	x	139,8	x	4,2	1.1.	W14664
OW1	152,5	x	131,5	x	8,1	1.1.	W10541
OW1	158,8	x	152,9	x	2,6	2.1.	W5347
OW1	160	x	139	x	8,1	1.1.	W14182
OW1	160	x	139	x	8,1	1.2.	W15753
OW1	160	x	139	x	8,1	2.1.	W11520
OW1	160,5	x	140	x	8,1	2.1.	W14735
OW1	165	x	144	x	8,1	1.1.	W13092
OW1	170	x	149	x	8,1	1.1.	W17424
OW1	170	x	154,5	x	6	1.1.	W17573
OW1	170,2	x	154	x	6,3	1.1.	W17050
OW1	177	x	156	x	8,1	1.1.	W15808
OW1	177	x	157,5	x	8,1	1.2.	W13521
OW1	178	x	157	x	8,1	1.1.	W15343
OW1	180	x	159	x	8,1	1.1.	W11380
OW1	190	x	169	x	8,1	1.1.	W14420
OW1	190	x	174,5	x	6	1.1.	W17575
OW1	200	x	179	x	8,1	1.1.	W13697
OW1	200	x	179	x	8,1	2.2.	W10667
OW1	203,2	x	186	x	8	1.1.	W17716
OW1	210	x	193,5	x	6,3	1.1.	W16711
OW1	220	x	199	x	8,1	1.2.	W14696
OW1	220	x	209	x	4,5	0.1.	W15371

TYP	WYMIARY					KOD MATERIAŁU	NR WYROBU
	D		d		h		
OW1	230	x	209	x	8,1	1.1.	W14784
OW1	240	x	219	x	8,1	1.1.	W11811
OW1	250	x	229	x	8,1	1.1.	W12515
OW1	250	x	229	x	8,1	2.2.	W13039
OW1	257	x	236	x	8,1	1.1.	W15326
OW1	298	x	287	x	4,5	0.1.	W15503
OW1	340	x	329	x	4,5	0.1.	W15368
OW1	380	x	355.5	x	8,1	1.1.	W13695

Wymiary zabudowy pierścieni uszczelniających tłoczyska typu OW3 i OW8

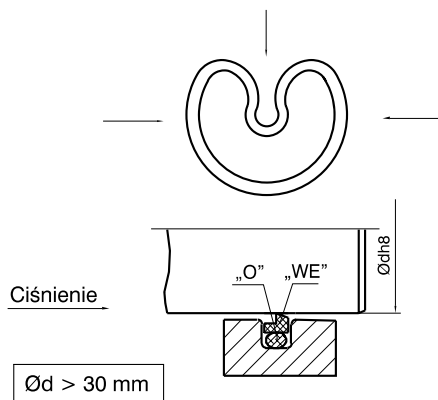


Wymiary i wymagania zabudowy

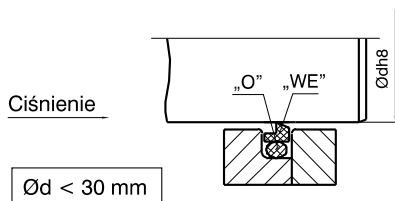
Ødh8 [mm]	ØDH9 [mm]	L ^{+0,2} [mm]	R _{max} [mm]	S [mm]	
				do 16 MPa	do 35 MPa
5 – 7,9	Ød + 4,9	2,2	0,3	0,4	0,3
8 – 18,9	Ød + 7,3	3,2	0,5	0,5	0,3
19 – 37,9	Ød + 10,7	4,2	0,7	0,5	0,4
38 – 199,9	Ød + 15,1	6,3	1,2	0,6	0,4
200 – 255,9	Ød + 20,5	8,1	1,5	0,8	0,5

UWAGA: Dla ciśnienia roboczego wyższego niż 35 MPa zaleca się pasowanie otworu dławicy i tłoczyska H7/f7.

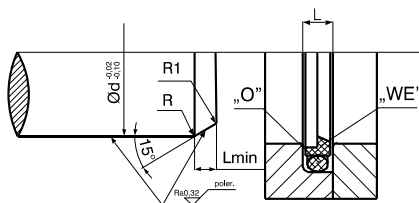
Montaż pierścieni uszczelniających tłoczyska typu OW3 i OW8



1. Powierzchnie montażowe pokryć olejem.
2. Umieścić pierścień uszczelniający „O” w rowku.
3. Formatować pierścień „WE” (wg szkicu) tak, aby nie powstały ostre załamania powodujące pęknięcia lub zmianę przekroju pierścienia.
4. Umieścić pierścień w rowku tak, aby uskok na „WE” był od strony ciśnienia (patrz rysunek).
5. Obudowę rowkową zaleca się stosować dla tłoczysek > 30 mm i pierścieni „WE” o małym przekroju w stosunku do średnicy.
6. W celu ułatwienia montażu „WE” zaleca się podgrzanie pierścienia w oleju hydraulicznym do około 100°C.



Dla średnic tłoczyska < 30 mm i pierścieni „WE” o dużych przekrojach w stosunku do średnicy zaleca się stosowanie zabudów dzielonych.



W razie potrzeby zdeformowany pierścień „WE” należy kalibrować trzpieniem kalibrującym wprowadzając go w otwór ruchem posuwisto-zwrotnym.

UWAGA:

Narzędzia i uszczelnienia utrzymywać w czystości.

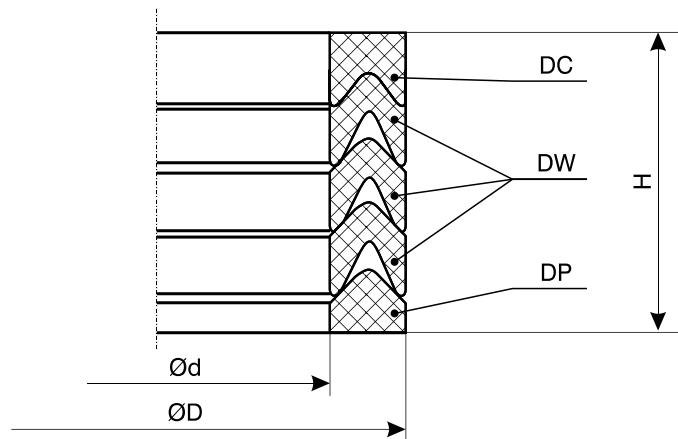
Narzędzia muszą być gładkie i wolne od zadziorów

TYP	WYMIARY					KOD MATERIAŁU	NR WYROBU
	d		D		h		
OW3	6	x	10,9	x	2,2	1.2.	W13138
OW3	8	x	15,3	x	3,2	1.1.	W15796
OW3	10	x	17,3	x	3,2	1.1.	W11127
OW3	10	x	17,3	x	3,2	1.1.	W16399
OW3	12	x	19,3	x	3,2	1.1.	W11168
OW3	12	x	19,3	x	3,2	2.1.	W15254
OW3	12	x	19,3	x	3,2	2.2.	W14684
OW3	14	x	21,5	x	3,2	2.1.	W11226
OW3	15	x	22,3	x	3,2	2.1.	W14682
OW3	16	x	22,5	x	3,2	0.1.	W17810
OW3	16	x	23,3	x	3,2	0.1.	W17811
OW3	16	x	23,3	x	3,2	1.1.	W10728
OW3	18	x	25,3	x	3,2	1.1.	W11125
OW3	18	x	25,3	x	3,2	2.1.	W11181
OW3	20	x	30,7	x	4,2	1.1.	W10893
OW3	20	x	30,7	x	4,2	1.2.	W13131
OW3	22	x	31,8	x	5,2	0.1.	W12517
OW3	22	x	32,7	x	4,2	1.1.	W15391
OW3	22	x	32,7	x	4,2	2.2.	W10560
OW3	24	x	34	x	5	2.1.	W14911
OW3	25	x	35,7	x	4,2	1.1.	W10472
OW3	26	x	36,7	x	4,2	1.1.	W14314
OW3	28	x	38,7	x	4,2	1.1.	W10889
OW3	28	x	38,7	x	4,2	1.2.	W17833
OW3	30	x	37,3	x	3,2	1.1.	W16498
OW3	30	x	40,7	x	4,2	1.1.	W17133
OW3	30	x	40,7	x	4,2	2.1.	W12366
OW3	30	x	41	x	4,2	1.1.	W10097
OW3	32	x	42,7	x	4,2	1.1.	W14938
OW3	32	x	42,7	x	4,2	2.1.	W12300
OW3	34	x	44,7	x	4,2	2.1.	W12368
OW3	35	x	45,7	x	4,2	1.1.	W13792
OW3	35	x	45,7	x	4,2	1.2.	W14491
OW3	35	x	45,7	x	4,2	2.1.	W12370
OW3	35	x	45,7	x	4,2	2.2.	W14797
OW3	35	x	46	x	4,2	2.1.	W11973
OW3	36	x	46,7	x	4,2	1.1.	W11424
OW3	36	x	46,7	x	4,2	1.2.	W14634
OW3	39	x	54,1	x	6,3	1.2.	W12379
OW3	40	x	55,1	x	6,3	1.1.	W11426
OW3	45	x	60,1	x	6,3	1.1.	W11258
OW3	45	x	60,1	x	6,3	1.3.	W16909
OW3	45	x	60,1	x	6,3	2.1.	W14150
OW3	47,5	x	58,2	x	4,2	2.1.	W11976
OW3	50	x	65,1	x	6,3	1.1.	W14184
OW3	50	x	65,1	x	6,3	2.1.	W10603
OW3	54	x	70	x	6	2.1.	W15585
OW3	55	x	70,1	x	6,3	1.1.	W14313
OW3	55	x	70,1	x	6,3	1.2.	W13068
OW3	56	x	67	x	4,2	1.1.	W17908
OW3	56	x	67	x	4,2	2.1.	W15039
OW3	56	x	71,1	x	6,3	1.1.	W11020
OW3	60	x	75,1	x	6,3	1.1.	W14717

TYP	WYMIARY					KOD MATERIAŁU	NR WYROBU
	d		D		h		
OW3	60	x	75,1	x	6,3	2.1.	W10959
OW3	60	x	75,5	x	6,3	1.1.	W10178
OW3	63	x	78,1	x	6,3	1.2.	W13518
OW3	65	x	80,1	x	6,3	1.1.	W14719
OW3	65	x	80,5	x	6,3	1.1.	W13297
OW3	69,7	x	84,8	x	6,3	1.2.	W12377
OW3	70	x	85,1	x	6,3	1.1.	W11451
OW3	70	x	85,1	x	6,3	1.2.	W14835
OW3	70	x	85,1	x	6,3	2.1.	W15477
OW3	75	x	90,1	x	6,3	1.1.	W12275
OW3	75	x	92	x	6,3	1.1.	W14855
OW3	79,6	x	94,7	x	6,3	2.1.	W15191
OW3	80	x	91	x	4,2	2.1.	W5423
OW3	80	x	95,1	x	6,3	1.1.	W12277
OW3	80	x	95,1	x	6,3	1.2.	W16887
OW3	80	x	95,1	x	6,3	2.1.	W14187
OW3	80	x	96	x	6,1	1.1.	W15544
OW3	90	x	105,1	x	6,3	1.1.	W13094
OW3	90	x	105,1	x	6,3	1.2.	W13305
OW3	90	x	105,1	x	6,3	2.1.	W17913
OW3	90	x	105,5	x	6,3	1.1.	W10099
OW3	100	x	115,1	x	6,3	1.1.	W10915
OW3	100	x	115,1	x	6,3	2.1.	W16192
OW3	105	x	120,1	x	6,3	1.1.	W15538
OW3	110	x	125,1	x	6,3	1.1.	W14056
OW3	115	x	130,1	x	6,3	1.1.	W14969
OW3	120	x	132	x	4,2	1.1.	W16712
OW3	120	x	135,1	x	6,3	1.1.	W13108
OW3	125	x	140,1	x	6,3	2.1.	W14263
OW3	125	x	140,5	x	6,3	1.1.	W10101
OW3	130	x	145,1	x	6,3	1.1.	W14078
OW3	135	x	150,1	x	6,3	1.1.	W14536
OW3	150	x	165,1	x	6,3	1.1.	W17577
OW3	160	x	175,1	x	6,3	1.1.	W15573
OW3	160	x	175,1	x	6,3	2.1.	W16194
OW3	165	x	180,1	x	6,3	1.1.	W17494
OW3	170	x	190,5	x	8,1	1.1.	W14538
OW3	180	x	195,1	x	6,3	1.1.	W13216
OW3	180	x	200	x	8,1	1.1.	W16890
OW3	190	x	205,1	x	6,3	1.2.	W14779
OW3	200	x	220,5	x	8,1	1.1.	W12743
OW3	200	x	224	x	8,1	1.1.	W16277
OW3	220	x	240,5	x	8,1	1.1.	W13693
OW3	240	x	260,5	x	8,1	1.1.	W12673
OW3	300	x	324	x	8,1	2.1.	W16159

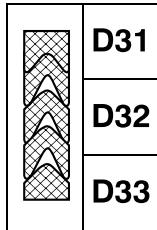
TYP	WYMIARY					KOD MATERIAŁU	NR WYROBU
	d	x	D	x	h		
OW8	10	x	15	x	2,4	1.1.	W15767
OW8	10	x	15,9	x	2,7	1.1.	W14457
OW8	14	x	20,2	x	3,2	1.1.	W15812
OW8	16	x	21,1	x	2,2	0.1.	W15799
OW8	22	x	28,2	x	3,2	1.1.	W15814
OW8	25	x	30,2	x	2,1	1.1.	W17726
OW8	25	x	31,6	x	4	0.1.	W18091
OW8	35	x	45,7	x	4,2	0.1.	W15680
OW8	40	x	47	x	4	0.1.	W18095
OW8	40	x	50,7	x	4,2	0.2.	W17390
OW8	42	x	50	x	4,2	1.1.	W18002
OW8	75	x	90,1	x	6,3	1.1.	W17420
OW8	80	x	91	x	4,5	0.1.	W15375
OW8	85	x	100,1	x	6,3	1.1.	W17422
OW8	110	x	125,1	x	6,3	0.2.	W17393
OW8	116	x	131,5	x	6,3	1.1.	W10911
OW8	120	x	135,5	x	6,3	1.1.	W10908
OW8	220	x	238	x	8,1	2.1.	W14737
OW8	270	x	281	x	4,5	0.1.	W15373

Wyroby z PTFE.
Zestawy uszczelniające
typu D31, D32, D33



Ød – Nominalna średnica wewnętrzna pakietu
ØD – Nominalna średnica zewnętrzna pakietu
H – Montażowa wysokość pakietu

Zastosowanie

**D31**

Do uszczelniania tłoczków i nurników pracujących w agresywnych środowiskach i wysokich temperaturach przy ciśnieniach ≤ 10 MPa.

D32

Do uszczelniania tłoczków i nurników pracujących w agresywnych środowiskach i wysokich temperaturach przy ciśnieniach ≤ 5 MPa.

D33

Do uszczelniania tłoczków i nurników pracujących w agresywnych środowiskach i wysokich temperaturach przy ciśnieniach ≤ 1 MPa.

Podstawowe materiały

Materiały na elementy typu DP, DW, DC

Symbol materiału wg INCO	Materiał	Twardość °ShD ± 10	Zakres temperatur pracy w °C	Odporność na media
PTFE25Sz	Policztero-fluoroetylen PTFE z dodatkiem: – 25% włókna szklanego	60	od -200 do +260	<ul style="list-style-type: none"> – najwyższa w porównaniu do znanych dotychczas elastomerów, – niepalny, – węglowodory alifatyczne, – nierozpuszczalny we wszystkich znanych rozpuszczalnikach, – nie absorbuje wody

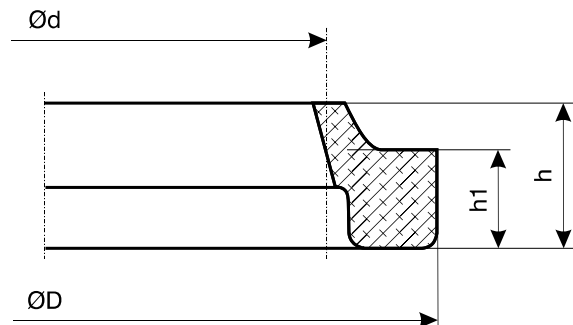
Ograniczenia wymiarowe

- maksymalna średnica zewnętrzna 200 mm
- minimalna średnica wewnętrzna 8 mm

UWAGA

Istnieje możliwość wykonania pakietów składających się z innej niż pokazano ilości elementów typu DW.

Pierścienie zgarniające typu Z



$\varnothing D$ – Nominalna średnica zewnętrzna
 $\varnothing d$ – Nominalna średnica wewnętrzna
 h_1 – Wysokość pierścienia wchodząca w zabudowę
 h – Całkowita wysokość

Zastosowanie



Z

NAPĘDY I STEROWANIA HYDRAULICZNE

Do zgarniania zanieczyszczeń zewnętrznych z elementów pracujących w ruchu posuwisto-zwrotnym. Elastyczna postać pierścienia pozwala na prosty i niezawodny montaż w rowku.

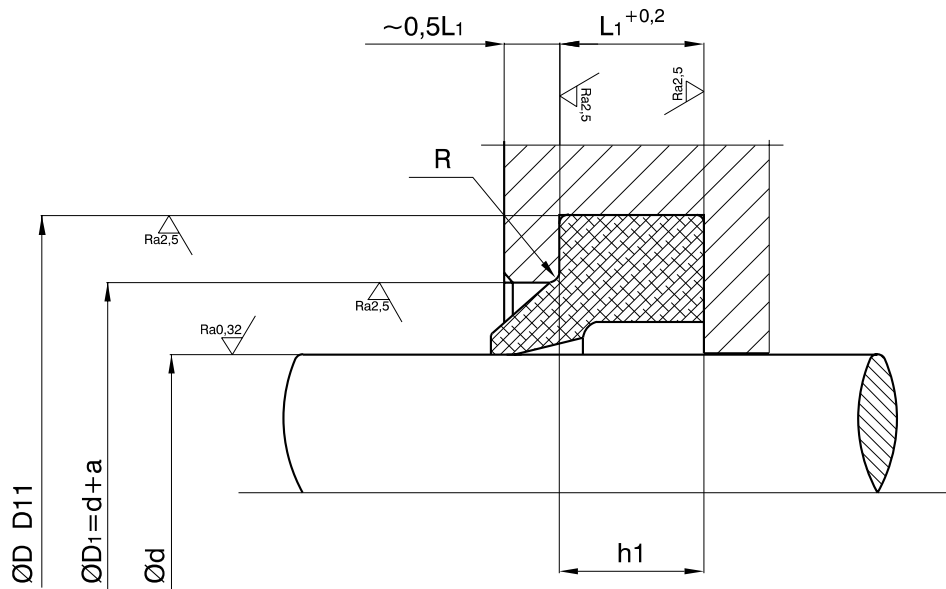
Podstawowe materiały elastomerowe

Symbol gumy wg INCO	Bazowy kauczuk	Twardość IRHD ± 5	Zakres temperatur pracy w °C	Odporność na media
88A	Nitrylowy NBR	88	od -30 do +100	<ul style="list-style-type: none"> - oleje i smary mineralne, - oleje pochodzenia roślinnego i zwierzęcego, - węglowodory alifatyczne, - niepalne ciecze hydrauliczne typu HSA i HSB, - woda do +100°C, - rozcieńczone roztwory kwasów i zasad do +50°C
88U 90UT	Uretanowy AU Poliuretan wtryskowy	90	od -40 do +80	<ul style="list-style-type: none"> - oleje i smary mineralne, - węglowodory alifatyczne, - niepalne ciecze hydrauliczne typu HSA i HSB

Obowiązujące normy

- PN-88/M-73051 – Pierścienie zgarniające

Zabudowa



Wymiary zabudowy pierścieni zgarniających typu Z, ZZ, ZBL

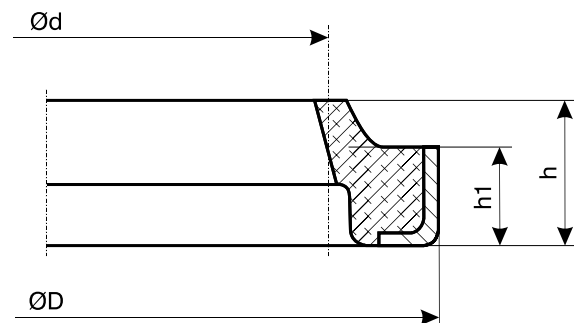
$\frac{D-d}{2}$	2,5	3	4	5	5,5	4	5	6	7,5	10	8	10	15	20	
h_1	5					7					10				
R	0,8	1		1,6		1	1,6		2		2		3		
a	2,4	2,5	2,8	3		3,8	4		5		5		6		
L_1	5,3					7,3					10,4				
L_2	5,5					7,5					10,5				

TYP	WYMIARY							MATERIAŁ			
	Ød		ØD	WYM3		h1	h	H1&H	88A	88U	90Uf
Z	3,00	x	8,00	2.3/4	x	2,30	4,00	2,30/4,00	W3858		
Z	4,00	x	10,00	2.3/4	x	2,30	4,00	2,30/4,00	W3859		
Z	6,00	x	12,00	5/7	x	5,00	7,00	5,00/7,00	W3657		
Z	10,00	x	18,00	5/7	x	5,00	7,00	5,00/7,00	W3658		
Z	12,00	x	20,00	5/7	x	5,00	7,00	5,00/7,00	W1102	W12460	
Z	16,00	x	22,00	3/5	x	3,00	5,00	3,00/5,00	W11970		
Z	16,00	x	24,00	5/7	x	5,00	7,00	5,00/7,00		W12461	
Z	16,00	x	26,00	5/7	x	5,00	7,00	5,00/7,00			W947
Z	20,00	x	28,00	5/7	x	5,00	7,00	5,00/7,00	W1445		W958
Z	20,00	x	30,00	5/7	x	5,00	7,00	5,00/7,00	W2654		
Z	22,00	x	30,00	5/7	x	5,00	7,00	5,00/7,00	W2947		W4125
Z	22,00	x	32,00	5/7	x	5,00	7,00	5,00/7,00	W3269		
Z	25,00	x	33,00	5/7	x	5,00	7,00	5,00/7,00	W2409		W4126
Z	25,00	x	35,00	5/7	x	5,00	7,00	5,00/7,00	W3378		
Z	28,00	x	36,00	5/7	x	5,00	7,00	5,00/7,00	W2257		W4127
Z	28,50	x	38,10	4.7/7	x	4,70	7,00	4,70/7,00		W1558	
Z	30,00	x	38,00	4/7	x	4,00	7,00	4,00/7,00	W30866		
Z	32,00	x	40,00	5/7	x	5,00	7,00	5,00/7,00	W2410		W4128
Z	35,00	x	43,00	5/7	x	5,00	7,00	5,00/7,00	W4523		
Z	36,00	x	44,00	4/7	x	4,00	7,00	4,00/7,00	W3109		
Z	36,00	x	44,00	5/7	x	5,00	7,00	5,00/7,00			W4129
Z	40,00	x	48,00	5/7	x	5,00	7,00	5,00/7,00	W2752		W4130
Z	40,00	x	50,00	5/7	x	5,00	7,00	5,00/7,00	W3373		
Z	45,00	x	55,00	5/7	x	5,00	7,00	5,00/7,00	W2550		W4131
Z	48,00	x	58,00	5/7	x	5,00	7,00	5,00/7,00	W3989		
Z	50,00	x	58,00	5/7	x	5,00	7,00	5,00/7,00	W3381	W12423	
Z	50,00	x	60,00	5/7	x	5,00	7,00	5,00/7,00	W3544		W4855
Z	54,50	x	66,00	5/7	x	5,00	7,00	5,00/7,00	W4518		
Z	55,00	x	63,00	5/7	x	5,00	7,00	5,00/7,00	W3276	W12462	
Z	55,00	x	65,00	5/7	x	5,00	7,00	5,00/7,00			W949
Z	55,00	x	80,00	6/12	x	6,00	12,00	6,00/12,00	W17071		
Z	56,00	x	64,00	5/7	x	5,00	7,00	5,00/7,00	W1103	W15146	
Z	56,00	x	66,00	5/7	x	5,00	7,00	5,00/7,00	W4164		
Z	60,00	x	68,00	5/7	x	5,00	7,00	5,00/7,00	W1593	W12463	
Z	60,00	x	70,00	5/7	x	5,00	7,00	5,00/7,00	W3382		W951
Z	63,00	x	71,00	5/7	x	5,00	7,00	5,00/7,00	W1104		
Z	63,00	x	73,00	5/7	x	5,00	7,00	5,00/7,00	W2925		W4134
Z	63,00	x	77,00	5/7	x	5,00	7,00	5,00/7,00	W3970		
Z	63,30	x	76,10	6.3/9	x	6,30	9,00	6,30/9,00		W16144	
Z	65,00	x	75,00	5/7	x	5,00	7,00	5,00/7,00	W14168	W12464	
Z	69,80	x	78,00	7/10	x	7,00	10,00	7,00/10,00	W2962	W13173	
Z	70,00	x	78,00	5/7	x	5,00	7,00	5,00/7,00		W12465	
Z	70,00	x	80,00	5/7	x	5,00	7,00	5,00/7,00	W3134		W952
Z	70,00	x	85,00	7/10	x	7,00	10,00	7,00/10,00	W4524		
Z	75,00	x	83,00	5/7	x	5,00	7,00	5,00/7,00	W4525	W12418	
Z	76,00	x	88,80	6.3/9	x	6,30	9,00	6,30/9,00		W15060	
Z	78,00	x	90,00	5/7	x	5,00	7,00	5,00/7,00		W12466	
Z	80,00	x	88,00	5/7	x	5,00	7,00	5,00/7,00	W2411	W15147	
Z	80,00	x	90,00	5/7	x	5,00	7,00	5,00/7,00	W3383		W955
Z	85,00	x	93,00	5/7	x	5,00	7,00	5,00/7,00	W3809	W12467	
Z	85,00	x	95,00	5/7	x	5,00	7,00	5,00/7,00	W4526	W12468	
Z	85,00	x	100,00	5/7	x	5,00	7,00	5,00/7,00	W3971		

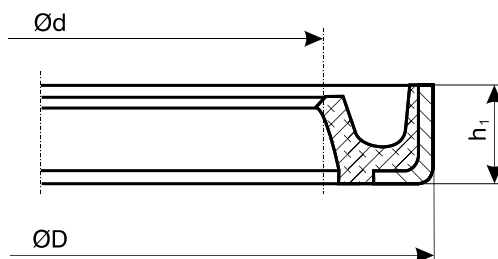
TYP	WYMIARY							MATERIAŁ			
	Ød		ØD	WYM3		h1	h	H1&H	88A	88U	90Ut
Z	90,00	x	100,00	5/7	x	5,00	7,00	5,00/7,00	W3135		W961
Z	90,00	x	102,00	7/10	x	7,00	10,00	7,00/10,00	W4462		
Z	91,80	x	100,00	7/10	x	7,00	10,00	7,00/10,00	W2963	W13174	
Z	92,00	x	102,00	7/10	x	7,00	10,00	7,00/10,00	W30894		
Z	96,80	x	115,90	9.5/14	x	9,50	14,00	9,50/14,00		W15061	
Z	100,00	x	108,00	7/10	x	7,00	10,00	7,00/10,00	W1150		
Z	100,00	x	110,00	7/10	x	7,00	10,00	7,00/10,00	W4527		W965
Z	100,00	x	112,00	7/10	x	7,00	10,00	7,00/10,00	W4463		
Z	105,00	x	113,00	5/7	x	5,00	7,00	5,00/7,00	W30931	W12469	
Z	107,00	x	115,00	5/7	x	5,00	7,00	5,00/7,00	W30932	W12420	
Z	110,00	x	122,00	7/10	x	7,00	10,00	7,00/10,00	W3621		W964
Z	110,00	x	125,00	7/10	x	7,00	10,00	7,00/10,00	W3136		
Z	113,80	x	122,00	7/10	x	7,00	10,00	7,00/10,00	W2964	W13175	
Z	114,00	x	124,00	7/10	x	7,00	10,00	7,00/10,00		W12421	
Z	120,00	x	128,00	5/7	x	5,00	7,00	5,00/7,00	W30933	W12470	
Z	120,00	x	130,00	5/7	x	5,00	7,00	5,00/7,00	W4528		
Z	124,00	x	132,00	5/7	x	5,00	7,00	5,00/7,00	W17190	W12471	
Z	125,00	x	137,00	7/10	x	7,00	10,00	7,00/10,00	W3137		
Z	125,00	x	140,00	7/10	x	7,00	10,00	7,00/10,00	W3782		
Z	135,80	x	144,00	7/10	x	7,00	10,00	7,00/10,00	W2965	W13176	
Z	136,00	x	146,00	7/10	x	7,00	10,00	7,00/10,00	W30895	W12422	
Z	140,00	x	148,00	5/7	x	5,00	7,00	5,00/7,00	W12473	W12472	
Z	140,00	x	152,00	7/10	x	7,00	10,00	7,00/10,00	W1151		
Z	140,00	x	155,00	7/10	x	7,00	10,00	7,00/10,00	W3783		
Z	145,00	x	153,00	5/7	x	5,00	7,00	5,00/7,00		W12474	
Z	160,00	x	172,00	7/10	x	7,00	10,00	7,00/10,00	W1152		
Z	161,80	x	170,00	7/10	x	7,00	10,00	7,00/10,00	W2967		
Z	180,00	x	192,00	7/10	x	7,00	10,00	7,00/10,00	W1153		
Z	180,00	x	195,00	7/10	x	7,00	10,00	7,00/10,00	W1105		
Z	190,00	x	198,00	5/7	x	5,00	7,00	5,00/7,00	W4529		
Z	200,00	x	212,00	7/10	x	7,00	10,00	7,00/10,00	W1163		
Z	200,00	x	220,00	7/10	x	7,00	10,00	7,00/10,00	W1106		
Z	220,00	x	236,00	10/13	x	10,00	13,00	10,00/13,00	W1180		
Z	240,00	x	265,00	12/16	x	12,00	16,00	12,00/16,00	W3906		
Z	300,00	x	320,00	7/10	x	7,00	10,00	7,00/10,00	W1113		
Z	355,00	x	375,00	10/13	x	10,00	13,00	10,00/13,00	W1073		
Z	380,00	x	410,00	12/16	x	12,00	16,00	12,00/16,00	W3910		
Z	535,00	x	565,00	12/16	x	12,00	16,00	12,00/16,00	W3914		

Pierścienie zgarniające w zewnętrznej obudowie metalowej typu ZZ, ZBL

TYP ZZ



TYP ZBL



$\varnothing D$ – Nominalna średnica zewnętrzna
 $\varnothing d$ – Nominalna średnica wewnętrzna
 h_1 – Wysokość pierścienia wchodząca w zabudowę
 h – Całkowita wysokość

Zastosowanie


ZZ

NAPĘDY I STEROWANIA HYDRAULICZNE

Do zgarniania zanieczyszczeń zewnętrznych z elementów pracujących w ruchu posuwisto-zwrotnym. Usztywnienie metalowe wymaga pasowania w obudowie na wcisk.

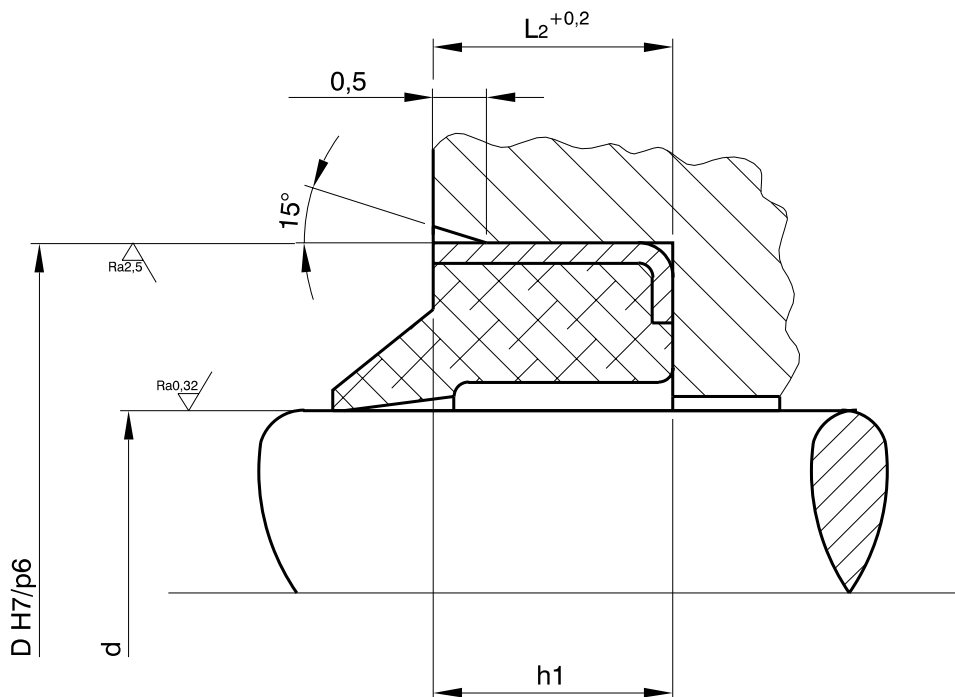
Podstawowe materiały elastomerowe

Symbol gumy wg INCO	Bazowy kauczuk	Twardość IRHD ± 5	Zakres temperatur pracy w °C	Odporność na media
88A	Nitrylowy NBR	88	od -30 do +100	<ul style="list-style-type: none"> - oleje i smary mineralne, - oleje pochodzenia roślinnego i zwierzęcego, - węglowodory alifatyczne, - niepalne ciecze hydrauliczne typu HSA i HSB, - woda do +100°C, - rozcieńczone roztwory kwasów i zasad do +50°C
88U	Uretanowy AU	90	od -40 do +80	<ul style="list-style-type: none"> - oleje i smary mineralne, - węglowodory alifatyczne, - niepalne ciecze hydrauliczne typu HSA i HSB
80F	Fluorowy FPM	80	od -20 do +250	<ul style="list-style-type: none"> - oleje i smary mineralne, - węglowodory alifatyczne i aromatyczne, - trudnopalne ciecze hydrauliczne typu HSC i HSD, - oleje syntetyczne, - woda do +100°C

Obowiązujące normy

- PN-88/M-73051 – Pierścienie zgarniające

Zabudowa

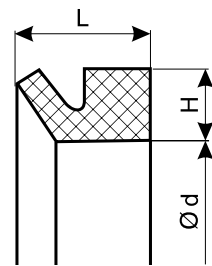


TYP	WYMIARY						MATERIAŁ	NR WYROBU
	d		D		h ₁	h		
ZZ	6	x	12	x	5	7	88U	W13189
ZZ	6	x	12	x	5	7	88A	W4701
ZZ	10	x	16	x	5	7	88A	W1048
ZZ	10	x	16	x	5	7	88U	W13190
ZZ	10	x	16	x	5	7	70F	W15293
ZZ	12	x	18	x	5	7	88A	W1074
ZZ	12	x	20	x	5	7	88A	W30871
ZZ	12	x	22	x	5	7	88A	W15287
ZZ	14	x	20	x	5	7	88A	W1075
ZZ	16	x	22	x	5	7	88A	W1076
ZZ	16	x	26	x	5	7	88A	W3415
ZZ	18	x	24	x	5	7	88A	W1051
ZZ	18	x	24	x	5	7	88U	W13191
ZZ	18	x	28	x	5	7	88A	W2404
ZZ	20	x	28	x	5	7	88A	W1077
ZZ	20	x	30	x	5	7	88A	W1078
ZZ	20	x	35	x	5	7	88A	W2890
ZZ	22	x	30	x	5	7	88A	W3010
ZZ	22	x	32	x	5	7	88A	W1079
ZZ	25	x	32	x	5	7	88A	W11118
ZZ	25	x	32	x	5	7	88U	W13192
ZZ	25	x	33	x	5	7	88A	W3011
ZZ	25	x	33	x	5	7	88U	W13193
ZZ	25	x	35	x	5	7	88A	W1080
ZZ	25	x	35	x	5	7	80F	W12137
ZZ	28	x	36	x	5	7	88A	W1081
ZZ	28	x	36	x	5	7	70F	W15294
ZZ	32	x	40	x	5	7	88A	W1082
ZZ	32	x	42	x	5	7	88A	W1083
ZZ	32	x	45	x	5	8	88A	W1084
ZZ	35	x	45	x	5	7	88A	W2366
ZZ	35	x	45	x	5	7	80F	W12138
ZZ	36	x	44	x	5	7	88A	W3242
ZZ	36	x	44	x	5	7	88U	W13194
ZZ	36	x	46	x	5	7	88A	W1085
ZZ	36	x	46	x	5	7	88U	W13195
ZZ	36	x	46	x	5	7	70F	W15295
ZZ	40	x	48	x	5	7	88A	W3012
ZZ	40	x	48	x	5	7	88U	W13196
ZZ	40	x	50	x	5	7	88A	W1086
ZZ	40	x	50	x	5	7	80F	W12139
ZZ	45	x	53	x	5	7	88A	W1005
ZZ	45	x	56	x	5	7	88A	W3258
ZZ	50	x	56	x	5	7	88A	W12081
ZZ	50	x	58	x	5	7	88A	W1088
ZZ	50	x	60	x	5	7	88A	W1089
ZZ	50	x	60	x	5	7	80F	W12140
ZZ	55	x	63	x	5	7	88A	W2662
ZZ	55	x	65	x	5	7	88A	W1090
ZZ	55	x	80	x	5	7	88U	W13197
ZZ	55	x	80	x	5	8	88A	W1091
ZZ	56	x	64	x	5	7	88A	W2119
ZZ	56	x	64	x	5	7	88U	W13198

TYP	WYMIARY						MATERIAŁ	NR WYROBU
	d		D		h ₁	h		
ZZ	56	x	66	x	5	7	88A	W1092
ZZ	56	x	68	x	5	7	88A	W2544
ZZ	56	x	68	x	5	7	88U	W13199
ZZ	57	x	68	x	5	7	88A	W15090
ZZ	57,1	x	69,8	x	6,3	11,1	88U	W15062
ZZ	60	x	68	x	5	7	88A	W1093
ZZ	60	x	70	x	5	7	88A	W1094
ZZ	60	x	70	x	5	7	80F	W12969
ZZ	63	x	71	x	5	7	88A	W1095
ZZ	63	x	71	x	5	7	88U	W13200
ZZ	63	x	73	x	5	7	88A	W1364
ZZ	63	x	73	x	5	7	80F	W12970
ZZ	63	x	73	x	5	7	88U	W13201
ZZ	65	x	75	x	5	7	88A	W16158
ZZ	65	x	75	x	7	11	88A	W14285
ZZ	70	x	78	x	5	7	88A	W3013
ZZ	70	x	80	x	5	7	88A	W1096
ZZ	76,2	x	95,3	x	6,3	9,5	88U	W15170
ZZ	80	x	88	x	5	7	88A	W2343
ZZ	80	x	88	x	5	7	88U	W13202
ZZ	80	x	90	x	5	7	88A	W1097
ZZ	80	x	95	x	5	7	88A	W15091
ZZ	84	x	95	x	5	7	88A	W15092
ZZ	90	x	98	x	5	7	88A	W1098
ZZ	90	x	100	x	5	7	88A	W1099
ZZ	90	x	110	x	8	10	88U	W15063
ZZ	100	x	108	x	7	10	88A	W1055
ZZ	100	x	110	x	7	10	88A	W1569
ZZ	110	x	122	x	7	10	88A	W1692
ZZ	110	x	125	x	7	10	88A	W1100
ZZ	125	x	137	x	7	10	88A	W1101
ZZ	125	x	140	x	7	10	88A	W3380
ZZ	125	x	140	x	7	10	80F	W12971
ZZ	160	x	172	x	7	10	88A	W3524
ZZ	160	x	175	x	7	10	80F	W12972
ZZ	160	x	175	x	9	12	88A	W3116
ZZ	180	x	195	x	7	10	88A	W3575
ZZ	200	x	212	x	7	10	88A	W1056
ZZ	200	x	212	x	7	10	80F	W12973

TYP	WYMIARY					MATERIAŁ	NR WYROBU
	d		D		h		
ZBL	10	x	15	x	3	77A	W11015
ZBL	11,1	x	15,9	x	3	77A/12	W4093
ZBL	12	x	22	x	5	77A/12	W4402
ZBL	14	x	22	x	4	77A/12	W4403
ZBL	15	x	21,6	x	3	88A	W17593
ZBL	15,9	x	20,6	x	2,4	77A/12	W3532
ZBL	15,9	x	22,2	x	3,2	77A/12	W1559
ZBL	25,4	x	31,8	x	3	77A/12	W4377
ZBL	25,4	x	34,9	x	4,7	77A/12	W3535
ZBL	28,6	x	34,9	x	3,2	77A/12	W3536
ZBL	28,6	x	35	x	4	77A/12	W11445
ZBL	31,7	x	38	x	3,2	77A/12	W3533
ZBL	31,7	x	44,4	x	6,3	77A/12	W3534
ZBL	40	x	50	x	5	77A	W11821
ZBL	44,8	x	57,15	x	7	82A	W10851
ZBL	44,8	x	57,15	x	7	88U	W13203
ZBL	50	x	60	x	7	88U	W16892
ZBL	51,2	x	63,5	x	7	82A	W10852
ZBL	51,2	x	63,5	x	7	88U	W13204
ZBL	57,15	x	69,85	x	6,35	82A	W10853
ZBL	63,1	x	76,2	x	5	82A	W10855
ZBL	63,5	x	76,2	x	8	82A	W10854
ZBL	63,5	x	76,2	x	8	88U	W13205
ZBL	66,2	x	79,4	x	6,5	82A	W10856
ZBL	76,2	x	88,9	x	8	82A	W10857
ZBL	80	x	90	x	7	88U	W16893
ZBL	81	x	95,2	x	8	82A	W10858
ZBL	81	x	95,2	x	8	88U	W13206
ZBL	88,9	x	101,6	x	8	88U	W13207
ZBL	88,9	x	105,15	x	8	82A	W10860
ZBL	88,9	x	105,15	x	8	88U	W13208
ZBL	96	x	111,1	x	8	88U	W13209
ZBL	96	x	111,1	x	8	82A	W30869
ZBL	120,6	x	136,5	x	8	82A	W10864
ZBL	120,6	x	136,5	x	8	88U	W13210
ZBL	127	x	146	x	8	88u	W13211

Uszczelnienia czołowe elastyczne typu ACA



Ød – Nominalna średnica wewnętrzna
L – Nominalna szerokość
H – Nominalna wysokość

Zastosowanie



Elastyczne uszczelnienia czołowe typu ACA przeznaczone są do uszczelniania obracających się wałków np. silników elektrycznych, artykułów sprzętu gospodarstwa domowego, elementów pneumatyki oraz hydrauliki. Kierunek obrotów dowolny.

Podstawowe zalety tych uszczelnień to:

- minimalne opory tarcia,
- niezawodność,
- wysoka trwałość uszczelnień i powierzchni uszczelnianych,
- łatwy montaż,
- brak potrzeby stałego dozoru w czasie eksploatacji.

Podstawowe materiały elastomerowe

Symbol gumy wg INCO	Bazowy kauczuk	Twardość IRHD ± 5	Zakres temperatur pracy w $^{\circ}\text{C}$	Odporność na media
77A	Nitrylowy NBR	77	od -30 do +100	<ul style="list-style-type: none"> – oleje i smary mineralne, – oleje pochodzenia roślinnego i zwierzęcego, – węglowodory alifatyczne, – niepalne ciecze hydrauliczne typu HSA i HSB, – woda do +100$^{\circ}\text{C}$, – rozcieńczone roztwory kwasów i zasad do +50$^{\circ}\text{C}$
80F	Fluorowy FPM	80	od -20 do +250	<ul style="list-style-type: none"> – oleje i smary mineralne, – węglowodory alifatyczne i aromatyczne, – trudnopalne ciecze hydrauliczne typu HSC i HSD, – oleje syntetyczne, – woda do +100$^{\circ}\text{C}$
70F		70		

Dane eksploatacyjne

Temperatura pracy zależnie od wersji materiałowej:

- dla kauczuku NBR -30 $^{\circ}$ do +100 $^{\circ}\text{C}$,
- dla kauczuku FPM -20 $^{\circ}$ do +250 $^{\circ}\text{C}$.

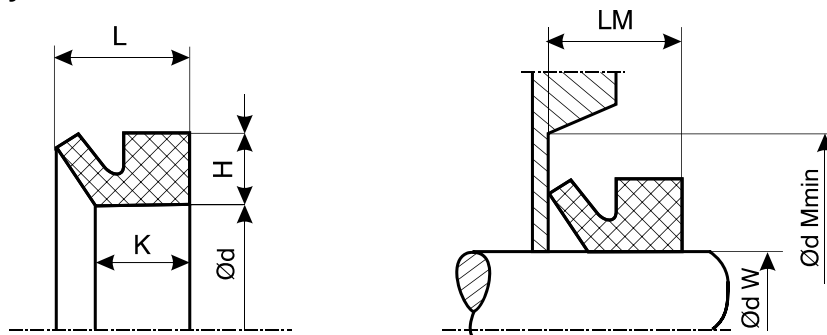
Ciśnienie pracy – max. 0,03 MPa.

Prędkość obwodowa:

- $V_{\max} < 8$ m/s przy swobodnym osadzeniu uszczelnienia na wale,
- $V_{\max} < 12$ m/s przy ograniczeniu przesuwu uszczelnienia na wale.

Odporność na media – oleje przekładniowe i opałowe, smary, woda itp.

Wymiary i zabudowa



dw – średnica wałka

Ød (mm)	Ødw		H	K	L	Wymiary zabudowy	
	min.	maks.				LM	ØdM min
4,0 5,0 6,0 7,0	4,5 5,5 6,5 8,0	5,5 6,5 8,0 9,5	2	2,4	3,7	3±0,4	d _w +6
9,0 10,5 11,7 12,5 14,0 16,0	9,5 11,5 12,5 13,5 15,5 17,5	11,5 12,5 13,5 15,5 17,5 19,0	3	3,4	5,5	4,5±0,6	d _w +9
18,0 20,0 22,0 25,0 27,0 29,0 31,0 34,0	19,0 21,0 24,0 27,0 29,0 31,0 33,0 36,0	21,0 24,0 27,0 29,0 31,0 33,0 36,0 38,0	4	4,7	7,5	6±0,8	d _w +12
36,0 40,0 45,0 49,0 54,0 58,0	38,0 43,0 48,0 53,0 58,0 63,0	43,0 48,0 53,0 58,0 63,0 68,0	5	5,5	9	7±1,0	d _w +15
63,0 67,0 72,0 76,0 81,0 85,0 90,0	68,0 73,0 78,0 83,0 88,0 93,0 98,0	73,0 78,0 83,0 88,0 93,0 98,0 105,0	6	6,8	11	9±1,2	d _w +18
99,0	105,0	115,0	7	7,9	12,8	10,5±1,5	d _w +21

TYP	WYMIARY					MATERIAŁ		
	Ød		H		L	70F	77A	80F
ACA	6,00	x	2,00	x	3,70		W15758	
4ACA	12,50	x	3,00	x	5,50	W12341		
ACA	27,00	x	4,00	x	7,50		W14037	
ACA	31,00	x	5,00	x	9,00		W15311	
ACA	36,00	x	5,00	x	9,00		W14038	
4ACA	40,00	x	5,00	x	9,00	W12410		
ACA	45,00	x	5,00	x	9,00		W14039	
4ACA	49,00	x	5,00	x	9,00	W12604		
ACA	49,00	x	5,00	x	9,00		W15291	
4ACA	54,00	x	5,00	x	9,00	W12605		
ACA	63,00	x	6,00	x	11,00		W16200	
4ACA	72,00	x	6,00	x	11,00	W3929		
4ACA	76,00	x	6,00	x	11,00	W3930		
4ACA	81,00	x	6,00	x	11,00			W16170
ACA	85,00	x	6,00	x	11,00		W17352	
4ACA	90,00	x	6,00	x	11,00	W3931		
4ACA	99,00	x	7,00	x	12,80	W3932		